

ISSN 2964-4178



# Journal of Engineering and Emerging Technology

Volume 01 No 01, January 2023

Fakultas Teknik, Universitas Mataram  
[www.jeet.unram.ac.id](http://www.jeet.unram.ac.id)

# JOURNAL OF ENGINEERING AND EMERGING TECHNOLOGY

## JOURNAL CONTENT

Search

Search Scope

All

Browse

[By Issue](#)

[By Author](#)

[By Title](#)

[HOME](#) [ABOUT](#) [LOGIN](#) [REGISTER](#) [SEARCH](#)

*Home > About the Journal > Editorial Policies*

## EDITORIAL POLICIES

- [Focus and Scope](#)
- [Section Policies](#)
- [Peer Review Process](#)
- [Publication Frequency](#)
- [Open Access Policy](#)

## FOCUS AND SCOPE

Journal of Engineering and Emerging Technology (JEET) is a peer-reviewed open-access journal that provides a forum for general engineering and technology. The subject areas of the Journal are the following:

1. Civil and Environmental Engineering
2. Architecture
3. Electrical and Electronic Engineering.
4. Mechanical Engineering
5. Industrial Engineering
6. Chemical Engineering
7. Material Sciences and Engineering
8. Information Technology

JEET accepts original research papers and review papers within the scope of the Journal.

## USER

Username

Password

Remember me

[Journal Help](#)

## NOTIFICATIONS

[View](#)

[Subscribe](#)

## FONT SIZE

[OPEN JOURNAL  
SYSTEMS](#)

# Journal of Engineering and Emerging Technology

Diterbitkan oleh Fakultas Teknik Universitas Mataram

Jl. Majapahit 62 Mataram, Nusa Tenggara Barat, Indonesia 83125

## EDITORIAL TEAM

### EDITOR IN CHIEF

1. Prof. Dr Sugiman Sugiman, Department of Mechanical Engineering, Faculty of Engineering, University of Mataram, Indonesia

### ASSOCIATE EDITOR

1. Arif Mulyanto, Universitas Mataram, Indonesia
2. Dr. Heri Wijayanto, Informatics Engineering, Faculty of Engineering, University of Mataram

### EDITORIAL BOARD

1. Agung Mulyono, Department of Electrical Engineering, Faculty of Engineering, University of Mataram
2. Dr. Mirmanto Mirmanto, Department of Mechanical Engineering, Faculty of Engineering, Universitas Mataram, Indonesia
3. Dr. Hilton Ahmad, Department of Structures and Materials Engineering, Universiti Tun Hussein Onn Malaysia, Malaysia.
4. Dr. Buan Anshari, Department of Civil Engineering, Faculty of Engineering, Universitas Mataram, Indonesia

### EDITORIAL STAFF

1. Mr Ahmad Iryanto, Faculty of Engineering, University of Mataram

## REVIEWER

Dr. -Ing. Salman Salman, Department of Mechanical Engineering, Faculty of Engineering,  
University of Mataram, Indonesia

Dr Sujita - Sujita, Department of Mechanical Engineering, University of Mataram, Indonesia

Ida Bagus Alit, ST., MT., Department of Mechanical Engineering, Faculty Engineering,  
University of Mataram

Dr I Gede Bawa Susana, Department of Mechanical Engineering, University of Mataram

Dr Hendry Sake Tira, Department of Mechanical Engineering, University of Mataram

Dr Tri Rachmanto, Department of Mechanical Engineering, University of Mataram

Agus Dwi Catur, ST., MT, Department of Mechanical Engineering, Faculty of Engineering,  
University of Mataram

# Journal of Engineering and Emerging Technology

VOL 1, NO 1 (2023)

JANUARY

## TABLE OF CONTENTS

### ARTICLES

- |  |                              |
|--|------------------------------|
| <a href="#"><u>Analisa Pengaruh Persentase Luas Area Penampang Ducting Udara Masuk Ruang Pengereng Terhadap Laju Pengerengan Ikan Dengan Sumber Panas Kondensor AC</u></a> | <a href="#">PDF</a><br>1-10  |
| Arif Mulyanto, I Made Nuarsa, Muhammad Haerudin, Nurchayati Nurchayati   |                              |
| <a href="#"><u>Pengaruh Rasio Perekat Hardener/Resin Epoxy Terhadap T-Peel Test dalam Lingkungan Kering dan Basah</u></a>  | <a href="#">PDF</a><br>11-17 |
| Teguh Tatas Syahrani, Sugiman Sugiman, Paryanto Dwi Setyawan   |                              |
| <a href="#"><u>Analisa Pengaruh Jenis Refrigerant Terhadap Laju Pengerengan Pakaian Dengan Menggunakan Energi Panas Buangan Kondensor Air Conditioner</u></a>              | <a href="#">PDF</a><br>18-23 |
| Arif Mulyanto, I.M. Nuarsa, M Pauzi Putra  |                              |
| <a href="#"><u>Pengaruh Media Pendingin pada Perlakuan Panas Terhadap Sifat Mekanik dan Struktur Mikro Plat Strip Stainless Steel AISI 304</u></a>                         | <a href="#">PDF</a><br>24-32 |
| Salman Salman, Arasj Khrisna K, Emmy Dyiah Sulistyowati, Agus Dwi Chatur   |                              |
| <a href="#"><u>Loudspeaker Coupled as Linear Alternator To Thermoacoustic Engines</u></a>  | <a href="#">PDF</a><br>33-39 |
| Nurpatria Nurpatria, Mirmanto Mirmanto, Tri Rachmanto, I M Adi Sayoga, I G Bawa Susana   |                              |



Fakultas Teknik, Universitas Mataram  
[www.jeet.unram.ac.id](http://www.jeet.unram.ac.id)





## Kopling Loudspeaker sebagai Alternator Linier Di Mesin Termoakustik (Loudspeaker Coupled as Linear Alternator To Thermoacoustic Engines)

Nurpatricia\*, Mirmanto, Tri Rachmanto, I M Adi Sayoga, I G Bawa Susana<sup>5</sup>

Universitas Mataram, Fakultas Teknik, Jl. Majapahit No.62, 83125, Indonesia

\*Corresponding author: nurpatricia@unram.ac.id

(Diterima: 8 Mei 2022, Direvisi: 24 Mei 2022, Diterima: 3 Juni 2022)

### ABSTRACT

Low grade energy biomass such as agricultural waste and other solid biomass can be easily and cheaply obtained in rural areas. This type of biomass can be used directly as a heat source for thermoacoustic engines. A specific design of a thermoacoustic engine model has been created using the open source Delta EC simulation software. The engine's special design is on its hot heat exchanger section, which enables it to harness heat directly from the flue gas flow of low grade biomass combustion. Further simulations are carried out so that the current engine model can be coupled with a loudspeaker model utilized as a linear alternator. This work managed to couple the thermoacoustic engine with the loudspeaker model in both acoustically and electrically terms, and they are successfully acting as a simple electric power generator model. The efficiency of heat to acoustic energy conversion is 30.71%. A sum of 6.91 W acoustic energy flows to the loudspeaker, and is converted into 5.70 W of electrical energy, which is equivalent to 82.54% of acoustic to electrical energy conversion. Thus, the overall efficiency of the engine in converting heat into electricity is 9.46%.

### Keywords:

Biomass;  
Delta EC simulation;  
Electric power generator;  
Loudspeaker;  
Thermoacoustic engine

### ABSTRAK

Biomassa bergrade energi rendah seperti limbah pertanian dapat diperoleh relatif mudah dan murah di pedesaan. Bahan bakar biomassa jenis ini dapat langsung dipakai sebagai sumber kalor mesin termoakustik. Sebuah model mesin termoakustik berdesain khusus telah dibuat menggunakan software *open source* simulasi Delta EC. Kekhususan desain mesin tersebut terletak di alat penukar kalor *source*, yang memungkinkannya menerima kalor langsung dari aliran gas panas hasil pembakaran biomassa bergrade rendah. Energi yang sudah dapat dibangkitkan oleh model mesin termoakustik tersebut belum berdayaguna, karena itu dilakukan simulasi lanjutan agar model mesin tersebut dapat dikopel dengan model loudspeaker yang didifungsikan sebagai alternator linier. Dari kegiatan ini telah dapat dibuat sebuah model mesin termoakustik yang berhasil dikopling baik secara akustik maupun secara elektrik dengan loudspeaker, sehingga model dapat berfungsi sebagai pembangkit listrik sederhana. Efisiensi konversi energi kalor ke energi akustik mesin pada suatu set nilai parameter mesin tertentu adalah 11,47%, dengan amplifikasi energi akustik oleh regenerator sebesar 30,71 W. Sebanyak 6,91 W energi akustik mengalir ke loudspeaker, dan dirubah menjadi 5,70 W energi listrik, setara dengan efisiensi konversi energi akustik menjadi energi listrik sebesar 82,54%. Sehingga, efisiensi konversi energi kalor menjadi energi listrik dari model mesin adalah 9,46%.

### Kata kunci:

Biomassa;  
Loudspeaker;  
Mesin thermoacoustic;  
Pembangkit listrik;  
Simulasi Delta EC;

## 1. Pendahuluan

Potensi energi biomassa negara Indonesia relatif besar, setara 32654 MWe. Dari jumlah tersebut tidak lebih dari 5% yang sudah dimanfaatkan sebagai sumber bahan bakar dalam sistem pembangkitan energi listrik off-grid dan on-grid, (Yudiartono, 2018). Data tersebut menunjukkan bahwa masih terbuka kesempatan sangat prospektif bagi implementasi teknologi apapun yang menggunakan energi biomassa sebagai sumber bahan bakarnya. Dalam beberapa dekade terakhir, telah berkembang jenis teknologi mesin yang relatif baru, yaitu mesin termoakustik jenis pembakaran luar. Secara desain, mesin termoakustik berkomponen sedikit dengan konstruksi sederhana. Melalui perencanaan yang tepat mesin ini dapat dibuat agar mampu memanfaatkan biomassa sebagai bahan bakarnya. Terlebih lagi jika biomassa tersebut tersedia melimpah dalam bentuk limbah pertanian seperti di pedesaan. Mengacu pada beberapa aspek desain dari (Yu et al, 2012) dan (Piccolo A, 2018), telah dimulai studi dengan tahapan pemodelan secara simulasi untuk membangun mesin termoakustik yang berkemampuan memanfaatkan biomassa limbah pertanian sebagai bahan bakar mesin oleh (Nurpatria dkk, 2019). Model mesin termoakustik awal berhasil dibangun dengan efisiensi proses konversi dari energi kalor menjadi energi akustik model ini relatif rendah, yaitu 3,31%.

Model yang berefisiensi lebih tinggi yaitu 7,16 %, berhasil dibangun dan ini berarti terjadi kenaikan efisiensi model sekitar 128%, (Nurpatria dkk, 2020). Kemampuan dari model terakhir ini baru sampai pada tahap pembangkitan energi akustik, dan energi akustik tersebut hanya bersirkulasi di dalam mesin namun belum berdayaguna. Energi akustik yang telah berhasil dibangkitkan dapat diekstraksi dari sirkulasi internal gelombang akustik, kemudian dikeluarkan agar bisa dimanfaatkan, (Abdoulla et al, 2017) dan (Piccolo, 2018). Energi akustik tersebut dapat dikonversi menjadi energi listrik, misalnya dengan generator listrik jenis “alternator linier”, yang telah berhasil dilakukan (Hamoo et al, 2019), (Chen et al, 2015), dan (Timer et al, 2018).

Dalam praktek yang telah berhasil dibuktikan tersebut, “loudspeaker” dapat difungsikan sebagai alternator linier jika disetting sedemikian rupa agar beroperasi secara “reverse acting”. Diharapkan desain khusus pada komponen alat penukar kalor yang dapat menggunakan biomassa, energi listrik dapat dihasilkan oleh mesin termoakustik dengan memakai loudspeaker sebagai alternator linier.

## 2. Metodologi

### 2.1. Pemodelan Mesin

Skema model mesin yang akan dibangun dalam penelitian ini seperti pada Gambar 1. Dalam gambar ditunjukkan metode pemasangan loudspeaker di model mesin yang sudah ada. Pemasangan loudspeaker dalam penelitian ini dimodelkan dengan percabangan saluran dari saluran loop mesin. Metode lain memasang loudspeaker adalah menempatkannya di dalam loop mesin, tanpa percabangan, (Yu et al, 2012). Energi akustik  $E_1$  terbagi di titik percabangan menjadi  $E_2$  dan  $E_3$ . Energi  $E_3$  mengalir kembali dalam loop dan menjadi energi umpan untuk regenerator seperti pada model Gambar 1. Sebagian dari energi  $E_1$  mengalir ke loudspeaker sebesar  $E_2$ . Besarnya  $E_2$  tersebut tergantung tidak hanya pada faktor kemampuan loudspeaker secara internal, tetapi juga pada faktor eksternal koneksi mesin dengan loudspeaker, (Chen et al, 2015), (Abdoulla et al, 2017).

Dalam proses simulasi perlu diperhatikan bahwa loudspeaker memiliki batas kejenuhan fisis mengkonversi energi akustik menjadi energi listrik. Batas tersebut sangat bervariasi tergantung berbagai parameter TSP, (Hamood et al, 2019), (Abdoulla et al, 2017). Faktor internal lainnya adalah pemodelan yang benar dari pemilihan dimensi fisis loudspeaker. Selain itu, faktor eksternal juga berpengaruh. Diantaranya adalah lokasi percabangan relatif terhadap regenerator,



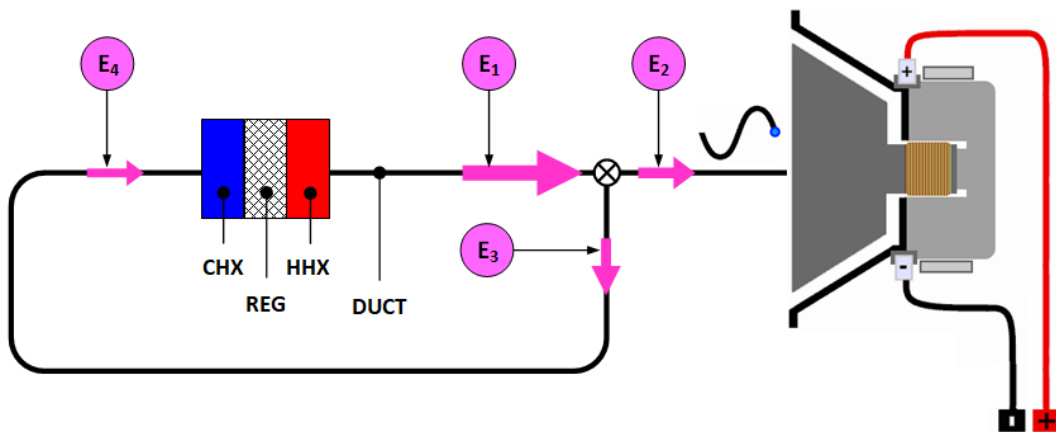
panjang saluran penghubung dari titik percabangan ke loudspeaker, dan besarnya beban resistor pada terminal keluaran listrik di loudspeaker, (Elferink *et al*, 2019), (THATEA, 2012).

## 2.2. Pemodelan Simulasi

Pembangkitan akustik oleh regenerator (REG) dinyatakan oleh suku ruas kiri Pers.1 di bagian *Real* (Re) variabel kompleks untuk gelombang tekanan  $p_1$ , laju aliran volume  $U_1$ , dan faktor gain kompleks  $g$ . Suplai kalor  $Q_h$  dimasukkan ke alat penukar kalor bertemperatur tinggi (HHX) agar tercipta gradien temperatur ( $dT_m/dx$ ) relatif terhadap temperatur rendah, yang diinginkan sesuai temperatur lingkungan sebagai sink pada alat penukar kalor bertemperatur tinggi (CHX). Kontribusi *penetration depth*  $\delta_k$  dalam persamaan tersebut ada pada suku kompleks  $\text{Re}[f_k]$ . Pengaturan dimensi  $\delta_k$  yang tepat akan membuat suku  $\text{Re}[f_k]$  bernilai maksimum. Amplifikasi energi akustik mesin  $E_l$  adalah energi akustik ruas kiri Pers.1 dikurangi disipasi yang timbul dalam regenerator, (Swift, 2001).

$$\frac{1}{2} \text{Re}[gU_1\tilde{p}_1] = \frac{1}{2} \frac{1}{T_m} \frac{dT_m}{dx} \text{Re}[\tilde{p}_1U_1] \text{Re}[f_k] + \frac{1}{2} \frac{1}{T_m} \frac{dT_m}{dx} \text{Im}[\tilde{p}_1U_1] \text{Im}[-f_k] \quad (1)$$

Energi akustik mesin  $E_l$  adalah  $E_l = E_{l0} - E_{li}$ , yaitu beda antara daya akustik yang keluar REG ( $E_{l0}$ ) terhadap daya akustik umpan loop ke dalam REG, yaitu  $E_{li}$  yang ditunjukkan sebagai  $E_4$  pada Gambar 1 jika kerugian pada CHX diabaikan.



Gambar 1. Skema mesin termoakustik pembangkit listrik

Dengan demikian efisiensi konversi energi kalor menjadi energi akustik di dalam simulasi adalah,

$$\eta_H = (E_1 / Q_h) \quad (2)$$

Jika tuning parameter untuk meng-kopling loop dengan loudspeaker berhasil dilakukan, maka sejumlah energi akustik  $E_2$  akan mengalir ke loudspeaker, sehingga tekanan  $p_1$  dan laju aliran volume  $U$  akan menginduksi gerakan translasi koil loudspeaker, kebalikan yang terjadi pada keadaan operasi normal laoudspeaker dimana daya listrik akan menginduksi getaran membran untuk mentransfer energi menjadi gelombang akustik.

$$\eta = (\eta_H \eta_E) \quad (3)$$

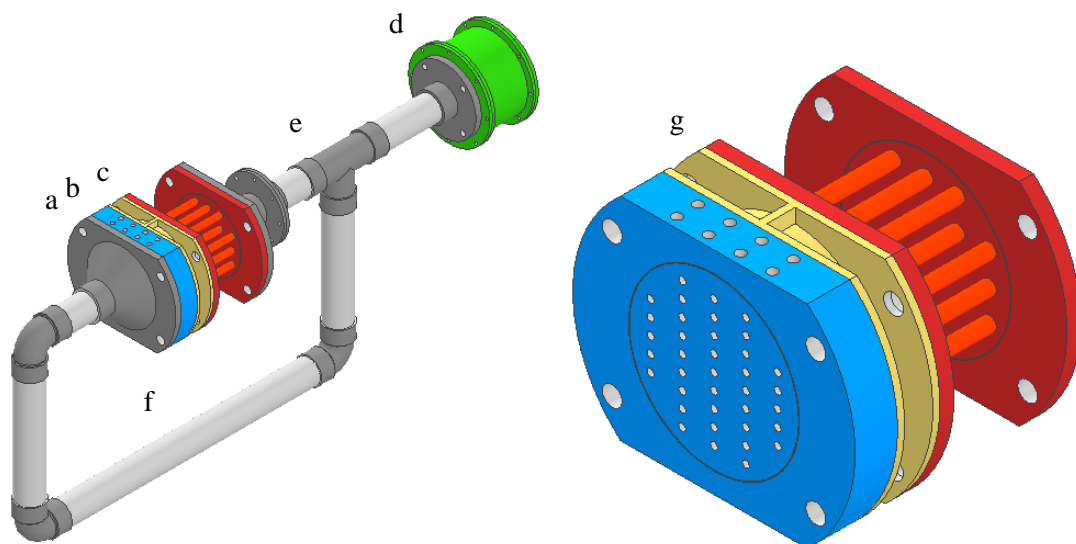
Jika konversi energi akustik menjadi listrik dalam laoudspeaker adalah  $\eta_E$ , maka Pers.3 menyatakan efisiensi total kinerja mesin. Semua penyelesaian persamaan, ditambah dengan korelasi parameter lainnya yang tidak ditunjukkan di sini, diselesaikan secara simulasi dengan software open source Delta EC Versi 6.2, (Ward *et al*, 2008).

### 3. Hasil dan Pembahasan

#### 3.1. Karakteristik Desain

Model mesin hasil simulasi Delta EC yang digambarkan tanpa skala seperti pada Gambar 2. Loop mesin terbentuk dari saluran DUCT, skema Gambar 1, dimulai dari sambungan e menuju ke arah CHX lalu kembali ke sambungan e. Loudspeaker terhubung dengan sebuah segmen duct, yaitu pipa di dalam gambar, dari percabangan e. Material pipa dapat disesuaikan dengan saat pemodelan.

Porositas CHX relatif sangat kecil, nilainya ada di Tabel 1, sehingga didesain menggunakan blok material besi, dan ini menyebabkan terjadinya pendinginan tak langsung. Metode ini dipakai Yu *et al*, 2012. Sirkulasi air memasuki saluran atas, mendinginkan blok, lalu blok tersebut mendinginkan aliran osilasi bolak-balik partikel udara sebagai fluida kerja mesin. Desain ini secara teoritis mampu menjaga blok CHX tetap konstan pada temperatur 23°C. Ketebalan CHX juga relatif tipis.



Gambar 2. Gambar CAD mesin dan beberapa komponen utama sebagai interpretasi desain, semua dimensi tanpa skala, (a) CHX, (b) REG, (c) HHX, (d) loudspeaker, (e) sambungan, (f) segmen pipa, dan (g) detail desain CHX dan HHX

Desain HHX dibuat berbeda karena pertukaran kalor terjadi antara aliran gas panas hasil pembakaran di luar dengan aliran udara di dalam pipa HHX, sehingga terjadi aliran menyilang tak bercampur. Porositas HHX lebih besar dan panjangnya sekitar 20 kali panjang CHX, sehingga digunakan desain pipa sekali lintas. Temperatur dinding dalam pipa HHX adalah 800 K. Agar gas hasil pembakaran dapat mengalir lancar dan berkontak sempurna dengan dinding luar pipa, diperlukan tambahan komponen pengarah aliran, yang tidak tampak di Gambar 2. Material REG ditempatkan dalam casing yang dijepit antara CHX dan HHX.

#### 3.2. Karakteristik Mesin

Parameter mesin hasil simulasi dirangkum dalam Tabel 1, sedangkan Tabel 2 menunjukkan parameter utama loudspeaker. Hasil simulasi REG memberikan nilai porositas 82% dan radius hidrolis 0,02 mm. Kedua nilai ini dapat dipakai sebagai rujukan jika dipakai *wire mesh screen* (anyaman kawat logam berdiameter tipis) sebagai material pembuat REG. Metode konversi

kedua nilai tersebut menjadi ukuran *wire mesh screen* dapat ditemukan di (Yu et al, 2012), (Hamood et al, 2019), dan (Abdoulla et al, 2019). Dalam kasus pemodelan REG mesin ini, sejumlah *wire mesh* yang dipotong mengikuti bentuk penampang ditumpuk hingga tercapai ketebalan 28 mm.

Energi akustik yang dibangkitkan REG adalah nilai netto, merupakan hasil amplifikasi dari aliran energi akustik yang masuk REG. Energi akustik sesaat sebelum masuk REG adalah 58,19 W. Energi ini dianggap sama dengan energi akustik keluar dari CHX, jika kerugian minor di interface CHX dan REG diabaikan. Setelah keluar REG, energi akustik telah diperbesar menjadi 88,90 W. Karena itu, amplifikasi netto oleh REG seperti pernyataan Pers.1 adalah perbedaan keduanya, nilainya ditunjukkan dalam Tabel 1.

**Tabel 1.** Parameter mesin hasil simulasi Delta EC

Komponen	Parameter			Model
	Nama	Simbol	Satuan	
Mesin				2021
Parameter	Energi akustik netto	$E_1$	W	30,71
Global	Efisiensi Kalor - Akustik	$\eta_H$	%	11,47
	Efisiensi Akustik - Listrik	$\eta_E$	%	82,54
	Efisiensi Kalor - Listrik	$\eta$	%	9,46
	Driving Force	(p/p <sub>m</sub> )	%	8,8
	Frekwensi	$f$	Hz	82
	Panjang loop mesin	L	cm	364
	Regenerator	Panjang	L	mm
Area		A	mm <sup>2</sup>	950
Porositas		Vol	%	82
Radius hidrolik		$r_h$	mm	0,02
HHX	Panjang	L	mm	160
	Area	A	mm <sup>2</sup>	950
	Porositas	Vol	%	20
	Kalor input	$Q_{in}$	W	260
	Temperatur	$T_H$	K	800
CHX	Panjang	L	mm	8
	Area	A	mm <sup>2</sup>	950
	Porositas	Vol	%	8
	Kalor keluar	$Q_{out}$	W	210
	Temperatur	$T_C$	K	296

**Tabel 2.** Parameter loudspeaker hasil simulasi Delta EC

Komponen	Parameter			Model
	Nama	Simbol	Satuan	
Mesin				2021
Loudspeaker	Resistansi koil	R	Ohm	6
	Area	A	mm <sup>2</sup>	320
	Induktansi koil	L	H	$5 \times 10^{-4}$
	Produk (BL)	BL	T.m	30
	Massa transduser	M	kg	$3 \times 10^{-2}$
	Konstanta pegas transduser	K	N/m	1700
	Keluaran arus listrik	I	A	0,62
	Sudut fase keluaran arus	Ph(I)	deg	- 131
	Panjang cabang	L	mm	896

Setting nilai parameter loudspeaker di Tabel 2, resonansi akustik dapat menggetarkan koil laoudspeaker sehingga gerakan translasi yang memotong medan BL dapat membangkitkan listrik 5,70 W, dengan tegangan 18,50 V dengan arus 0,616 A. Penentuan keluaran daya listrik tidak hanya berdasarkan tegangan dan arus, tetapi memperhitungkan juga pengaruh sudut fase dan impedensi, (Ward *et al*, 2008), (Timmer *et al*, 2018).

#### 4. Kesimpulan

Model mesin termoakustik yang dikopel dengan loudspeaker telah dapat bekerja dengan baik. Efisiensi konversi energi mesin tidak terlalu berbeda dibandingkan dengan prestasi kerja mesin lain. Penggunaan bahan bakar biomassa membuka peluang aplikasi desain mesin sebagai prototype alternatif berbiaya operasional murah. Efisiensi konversi energi kalor ke energi akustik mesin adalah 11,47%, dimana energi akustik netto yang dapat dihasilkan regenerator adalah 30,71 W. Energi akustik yang mengalir ke cabang loudspeaker adalah 6,91 W. Energi akustik ini dirubah oleh loudspeaker menjadi listrik berdaya 5,70 W, dengan efisiensi 82,54%. Efisiensi total mesin dari kalor menjadi listrik adalah 9,46%.

#### Ucapan Terima Kasih

Disampaikan terima kasih sebesar-besarnya atas pendanaan penelitian oleh Universitas Mataram melalui LPPM Universitas Mataram Skema PNPB UNRAM dengan Surat Perjanjian No.2925/UN18.L1/PP/2021.

#### Referensi

- Yudiartono, 2018, "Outlook Energi Indonesia 2018", BPPT Indonesia
- Nurpatricia, N., dkk, 2019, "Simulasi parameter geometri regenerator mesin termoakustik", Prosiding SAINTEK 2019 LPPM UNRAM
- Nurpatricia, N., dkk, 2020, "Peningkatan efisiensi mesin termoakustik", Prosiding SAINTEK 2020 LPPM UNRAM
- Yu, Z., Jaworski, A.J., Backhaus, S., 2012, "A low-cost electricity generator for rural areas using a travelling-wave looped-tube thermoacoustic engine", DOI: <http://dx.doi.org/10.1243/09576509JPE864>
- Timmer, M.A.G., de Blok, K, Meer, T.H., 2018, "Review on the conversion of thermoacoustic power into electricity", J. Acoust. Soc. Am. 143 (2), February 2018
- Chen, B.M., Jiang, R.H., 2015, "Investigation of the Use of Loudspeaker as a Liner Alternator for Thermoacoustic Application", CISIA 2015, DOI: 10.2991/cisia-15.2015.60
- Abdoulla-Latiwish, K.O.A., Mao, X., Jaworski, A.J., 2017, "Thermoacoustic micro-electricity generator for rural dwellings in developing countries driven by waste heat from cooking activities", Energy 134, pp.1107-1120
- Hamood, A., Jaworski, A., 2019, "Experimental investigations of the performance of a thermoacoustic electricity generator", ASEE19, E3S Web of Conferences 116, 00025 (2019)
- Swift, G.W., 2001, Thermoacoustics: A unifying perspective for some engines and refrigerators, Fifth Draft, Los Alamos USA
- Ward, B., Clark, J., Swift, G.W., 2008, Design Environment for Low-Amplitude Thermoacoustic Energy Conversion (DELTA-EC) Version 6.2, Los Alamos USA
- Abdoulla-Latiwish, K.O.A., Jaworski, A.J., 2019, "Two-stage travelling-wave thermoacoustic electricity generator for rural areas of developing countries", Applied Acoustics 151, (2019) 87-98

- Piccolo, A., 2018, “Study of Standing-Wave Thermoacoustic Electricity Generators for Low-Power Applications”, *Appl. Sci.* (2018) 8, 287, DOI:10.3390/app8020287
- Elferink, M., Steiner, T., 2019, “Thermoacoustic waste heat recovery engine: Comparison of simulation and experiment”, *Proceedings of Meetings on Acoustics*, Vol. 35, 065002 (2019), DOI:10.1121/2.0000978
- THATEA, 2012, *Thermoacoustic Technology for Energy Applications*, ECN Netherlands