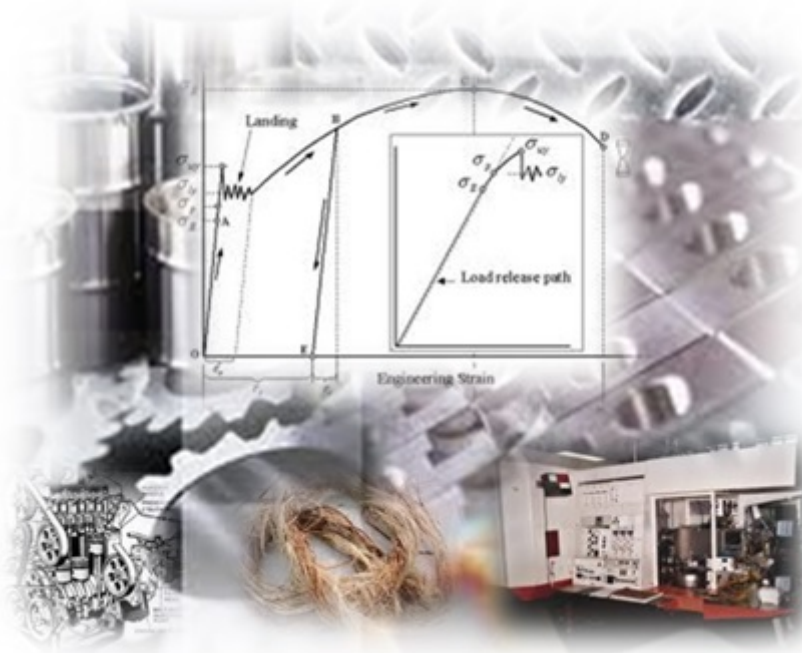


# DINAMIKA TEKNIK MESIN

**DINAMIKA TEKNIK MESIN:** Jurnal Keilmuan dan Terapan Teknik Mesin, p-ISSN: 2088-088X, e-ISSN: 2502-1729, is a peer-reviewed, scientific journal published by Jurusan Teknik Mesin, Universitas Mataram. The aim of this journal is to publish high-quality articles dedicated to all aspects of the latest outstanding developments in the field of mechanical engineering. Its scope encompasses the material and composite, production, design, and energy conversion. It was first published in 2011. Beginning with issue 1 of volume 1 (2011), DINAMIKA TEKNIK MESIN (short form as DTM) publishes two issues a year. Since January 2016, the journal has been published in online and it can be accessed at [dinamika.unram.ac.id](http://dinamika.unram.ac.id). The journal registered in the CrossRef system with Digital Object Identifier (DOI) prefix 10. 29303. The Journal has been indexed by ROAD, Google Scholar, Neliti, GARUDA, OneSearch, ACADEMIA, BASE, IPI, Sinta, and Mendeley

## DINAMIKA TEKNIK MESIN

JURNAL KEILMUAN DAN TERAPAN TEKNIK MESIN



Authors should submit only papers that have been carefully proofread and following the author guidelines. Manuscripts are accepted with the understanding that they are **original** or **extended version** of previously published papers in conferences. Before submission please make sure that your paper is prepared using the journal paper template. The authors must refer to DTM Journal for writing format and style (**Please download and use the template for initial manuscript submission**). This ensures fast processing and publication. Any papers that are not fulfilling the requirements based on the author guidelines are rejected.

*Editorial address:*

Jurusan Teknik Mesin, Fakultas Teknik, Universitas Mataram. Jl. Majapahit no. 62, Mataram, NTB, 83125, Indonesia. Phone: +62(0370)636087, WA: 082111738971.

E-mail: [dinamikateknikmesin@gmail.com](mailto:dinamikateknikmesin@gmail.com)

## FACUS AND SCOPE

---

### Focus and Scope

The Dinamika Teknik Mesin: Jurnal Keilmuan dan Terapan Teknik Mesin is aimed to disseminating and sharing the scientific research results, simulations, and computation to researchers, students, and practitioners around the world. It is a peer-reviewed academic journal which publishes originally research papers and simulation/computational articles in all aspect of Mechanical Engineering such as energy conversion, materials, design and production/manufacturing. The Dinamika Teknik Mesin publishes in two issues per volume annually appearing in June and December. However, due to administrative constraints, then starting in January 2018, the Dinamika Teknik Mesin publishes the volume and issue in January and July.

After being re-accredited, the Journal of Dinamika Teknik Mesin, still has sinta 3 (S3) which is valid until 2025, but certificates and decrees have not been issued.

# Dinamika Teknik Mesin: Jurnal Keilmuan dan Terapan

Jurusan Teknik Mesin, Fakultas Teknik, Universitas Mataram  
Jl. Majapahit no. 62, Mataram, NTB, 83125, Indonesia. Phone: +62(0370)636087, E-mail: dinami

p-ISSN: 2088-088X

e-ISSN: 2502-1729

**IMPACT  
FACTOR**



<a href="#">SUBMIT YOUR MANUSCRIPT</a>
<a href="#">REGISTER YOURSELF</a>
<a href="#">EDITORIAL TEAM</a>
<a href="#">REVIEWERS</a>
<a href="#">GUIDELINE FOR AUTHORS</a>
<a href="#">AIMS, FOCUS, AND SCOPE</a>
<a href="#">ETHICAL PUBLICATION</a>
<a href="#">STATISTICS</a>
<a href="#">ARTICLE PROCESSING CHARGE</a>
<a href="#">REVIEW PROCESS</a>
<a href="#">LICENSE</a>
<a href="#">DOWNLOAD TEMPLATE</a>
<a href="#">SAMPLE ISSUE</a>
<a href="#">VISITOR STATISTICS</a>
<a href="#">GUIDELINE FOR REVIEWERS</a>
<a href="#">OPEN ACCESS POLICY</a>

**Abstracting/  
Indexing**



[HOME](#) [ABOUT](#) [LOGIN](#) [REGISTER](#) [SEARCH](#) [CURRENT](#) [ARCHIVES](#)  
[ANNOUNCEMENTS](#) [COPYRIGHT WITHOUT RESTRICTIONS](#) [JOURNAL CONTACT](#)  
[ARCHIVING](#)

Home > Vol 11, No 1 (2021) > Mara

## PENURUNAN KONSUMSI BAHAN BAKAR PADA MESIN BENSON 4 LANGKAH 1 SILINDER DENGAN MENGGUNAKAN MEDAN MAGNET ELEKTOMAGNETIK

I.M. Mara, I.B. Alit, I.M. Nuarsa

### ABSTRACT

The quality of gasoline fuel is very important; therefore scientists are trying hard to improve the quality of this fuel. One of them is treating the fuel before it enters the combustion chamber or before experiencing the combustion process. The use of permanent magnets can reduce fuel consumption, and reduce exhaust emissions. This study aims to investigate the reduction of fuel consumption of a single-cylinder four-stroke gasoline engine by using electromagnetic field. Diameter and length of the copper wire used are 0.7 mm and 80 meters. The effect of the magnetic field on the engine performance was observed at various engine speed, such as 1500, 3000, 4500 and 6000 rpm. The results showed that the electromagnetic of solenoid winding reduced the specific fuel consumption. The percentage of reduction in the specific fuel consumption is 18.93%.

### KEYWORDS

Electromagnetic; engine performance; engine torque; effective power; fuel consumption

### FULL TEXT:

[PDF](#)

### REFERENCES

- Chavan S., 2016, Effects of Application of magnetic field on efficiency of petrol engine, International Research Journal of Engineering and Technology (IRJET), 03(9), 152-161.
- Firmansyah A., Sudarmanta B., 2016, Pengaruh pemberian induksi magnet pada aliran bahan bakar terhadap penyerapan radiasi infra merah molekul hidrokarbon dan unjuk kerja mesin sinjai 650 Cc 2 silinder (studi kasus : sumber tegangan listrik dari alternator), JURNAL TEKNIK ITS, 4(1), 1-6.
- Gad M.S., 2015, Performance and exhaust emissions of a diesel engine burning magnetized fuel, GE-International Journal of Engineering Research, 3(9), 13-21.
- Job M., 2018, Measurements of energy Quantities, Lecture and Laboratory, IMIUE.
- Mara I.M., Joniarta I.W., Alit I.B., Sayoga I.M.A., Nuarsa I.M., 2018, Analisis penggunaan alat magnetisasi bahan bakar secara elektromagnetik terhadap unjuk kerja mesin empat langkah satu silinder, Dinamika Teknik Mesin, 8(2), 98-103.
- Pramodkumar G., Naidu M.K., Sandeep J.V., Ramu V., Praveen L., 2017, Effect of magnetic field on the emissions of single cylinder four stroke petrol engine, advances in automobile engineering, 6(4), 1-4.
- Patel P.M., Rathod G.P., Patel T.M., 2014, Effect of magnetic field on performance and emission of single cylinder four stroke diesel engine, IOSR Journal of Engineering, 4(5), 28-34.
- Torres R.G., Mehrvar M., 2018, An experimental evidence of gasoline ionization by a magnetic field, Proceedings of the 2nd International Conference of Recent Trends in Environmental Science and Engineering (RTESE'18), Niagara Falls, Canada, 44-1 - 144-8.

DOI: <https://doi.org/10.29303/dtm.v11i1.374>

### REFBACKS

- There are currently no refbacks.

Copyright (c) 2021 I Made Mara, Ida Bagus Alit, I Made Nuarsa



This work is licensed under a Creative Commons Attribution-NonCommercial 4.0 International License.

Online 2 Vis today 19  
Visits 58 229 Pag today 62

After being re-accredited, the Journal of Dinamika Teknik Mesin, still has sinta 3 (S3) which is valid until 2025, but certificates and decrees have not been issued.

OPEN JOURNAL SYSTEMS

FONT SIZE

LANGUAGE

Select Language

English

Submit

USER

Username

Password

Remember me

Login

NOTIFICATIONS

View

Subscribe

ARTICLE TOOLS

Print this article

Indexing metadata

How to cite item

Review policy

Email this article (Login required)

Email the author (Login required)

JOURNAL CONTENT

Search Scope

All

Search

Browse

By Issue

By Author

By Title

By Sections

By Identify Types

Journal Help

**HOW TO REGISTER  
AND SUBMIT A  
MANUSCRIPT**

**HOW TO REVIEW  
A MANUSCRIPT**

**HOW TO SUBMIT A  
REVISED  
MANUSCRIPT**



Terakreditasi **SINT/3**

158/E/KPT/2021



Visitors

ID 55,132	CL 4
US 4,237	NZ 4
IN 279	NP 4
CN 269	UG 4
SG 185	SE 4
MY 149	PK 4
RU 102	NO 3
GB 79	BN 3
TW 75	AL 3
TR 68	IL 3
CA 55	MK 3
NL 55	AZ 3
DE 54	KH 2
IE 52	SI 2
TL 50	CR 2
JP 48	HR 2
FR 48	EC 2
HK 44	BF 2
KR 38	BE 2
AU 30	ML 2
BR 30	SR 2
PH 26	SN 1
PL 25	LR 1
IR 24	JO 1
TH 21	KZ 1
ZA 19	MD 1
RO 18	LA 1
IT 13	RS 1
SA 12	LU 1
NG 11	TN 1
ES 11	KE 1
DZ 10	AE 1
VN 9	LT 1
SK 9	CY 1
MX 8	BS 1
AT 7	LV 1
PE 7	MM 1
GR 7	BG 1
UA 7	CW 1
BD 7	DK 1
FI 6	OM 1
EG 6	KW 1
LK 6	LY 1
IQ 5	PS 1
ET 5	EE 1
CZ 5	UM 1
PT 5	BW 1
CO 4	GE 1

Pageviews: 196,831  
Flags Collected: 96



# EDITORIAL TEAM

---

## EDITOR IN CHIEF

[M. Mirmanto](#), [Scopus ID: 55623733100] Universitas Mataram, Indonesia

## EDITOR

[Agung Tri Wijayanta](#), [Scopus ID: 16641219300] Universitas Sebelas Maret, Indonesia  
[Agustinus Purna Irawan](#), [Scopus ID: 37124009300] Universitas Tarumanagara, Indonesia  
[I Nyoman Suprpta Winaya](#), [Scopus ID: 18635759300] Universitas Udayana, Indonesia  
[Indarto Indarto](#), [Scopus ID: 36466676100] Universitas Gadjah Mada, Indonesia  
[Yesung Allo Padang](#), [Scopus ID: 57193690887] Universitas Mataram, Indonesia  
[I Gede Bawa Susana](#), [Scopus ID: 57200121122] Universitas Mataram, Indonesia  
[IGAK Chatur Adhi](#), [SINTA ID : 6161306] Universitas Mataram, Indonesia  
[Made Wirawan](#), [Scopus ID: 57202293557] Universitas Mataram, Indonesia

## TECHNICAL SUPPORT

[M. Mirmanto](#), [Scopus ID: 55623733100] Universitas Mataram, Indonesia

After being re-accredited, the Journal of Dinamika Teknik Mesin, still has sinta 3 (S3) which is valid until 2025, but certificates and decrees have not been issued.

## VOL 11, NO 1 (2021)

## DINAMIKA TEKNIK MESIN

DOI: <https://doi.org/10.29303/dtm.v11i1>

## TABLE OF CONTENTS

## ARTICLES

Peningkatan kekerasan dan ketahanan korosi paduan Fe-2,9Al-0,4C dengan proses karburisasi padat R. Kartikasari, A. Susiana, D. Ocktavian	PDF 1-9
Rancang bangun dan uji performansi mesin pencampur beberuk, makanan khas Lombok A. Ansar, S. Muttalib, R. Sabani, R. Kustina	PDF 10-15
Peningkatan konduktivitas termal lemak sapi sebagai bahan PCM dengan menambahkan arang sekam padi I.M. Astika, I.N.S. Winaya, I.D.G.A. Subagia, I.K.G. Wirawan, I.G.K. Dwijana, I.G.K. Sukadana	PDF 16-22
Efek gaya tekan pembuatan hibrid komposit berpenguat SiCw/Al <sub>2</sub> O <sub>3</sub> dengan wetting agent Mg terhadap sifat fisik dan mekanik K. Suarsana, N.P.G. Suardana, D.N.K.P. Negara, P.W. Sunu, A.A.A. Triadi	PDF 23-31
Pemamfaatan logam sisa permesinan pada knalpot guna mengurangi pencemaran udara A.M. Siregar, C.A. Siregar, A. Affandi	PDF 32-38
Optimasi parameter resistance spot welding pada pengabungan baja electro-galvanized menggunakan metode Taguchi S. Sukarman, A. Abdulah	PDF 39-48
Penurunan konsumsi bahan bakar pada mesin bensin 4 langkah 1 silinder dengan menggunakan medan magnet elektomagnetik I.M. Mara, I.B. Alit, I.M. Nuarsa	PDF 49-56
Pengukuran waktu standar pembuatan produk sampan komposit sandwich untuk menentukan biaya produksi I.M. Suartika, A.D. Catur, M. Mirmanto	PDF 57-67
Analysis of cross-sectional area of digester on biogas production rate H.S. Tira, Y.A. Padang, I.K. Sukrenewita	PDF 68-73
Studi eksperimen kinerja turbin vortex berbasis gravitasi dengan sudu backward dan forward D.S. Pamuji, F. Akbar, A.N. Rohman, D. Sugati	PDF 74-81



## Penurunan konsumsi bahan bakar pada mesin bensin 4 langkah 1 silinder dengan menggunakan medan magnet elektromagnetik

### *Reduction of fuel consumption of a single-cylinder four-stroke gasoline engine by using electromagnetic field*

**I.M. Mara\*, I.B. Alit, I.M. Nuarsa**

Jurusan Teknik Mesin, Fakultas Teknik, Universitas Mataram, Jl. Majapahit no. 62, Mataram, NTB, 83125, Indonesia.

\*E-mail: [made.mara@unram.ac.id](mailto:made.mara@unram.ac.id)

#### ARTICLE INFO

#### ABSTRACT

##### Article History:

Received 23 September 2020

Accepted 06 March 2021

Available online 01 April 2021

##### Keywords:

Electromagnetic

Engine performance

Engine torque

Effective power

Fuel consumption



*The quality of gasoline fuel is very important; therefore scientists are trying hard to improve the quality of this fuel. One of them is treating the fuel before it enters the combustion chamber or before experiencing the combustion process. The use of permanent magnets can reduce fuel consumption, and reduce exhaust emissions. This study aims to investigate the reduction of fuel consumption of a single-cylinder four-stroke gasoline engine by using electromagnetic field. Diameter and length of the copper wire used are 0.7 mm and 80 meters. The effect of the magnetic field on the engine performance was observed at various engine speed, such as 1500, 3000, 4500 and 6000 rpm. The results showed that the electromagnetic of solenoid winding reduced the specific fuel consumption. The percentage of reduction in the specific fuel consumption is 18.93%.*

*Dinamika Teknik Mesin, Vol. 11, No. 1 April 2021, p. ISSN: 2088-088X, e. ISSN: 2502-1729*

### 1. PENDAHULUAN

Penggunaan alat magnetasi bahan bakar sebagai salah satu upaya untuk menghemat bahan bakar semakin banyak dikembangkan oleh para peneliti. Penggunaan magnet permanen dan electromagnet sebagai alat magnetasi bahan bakar telah banyak digunakan upaya untuk melakukan penghematan bahan bakar, penurunan emisi gas buang dan meningkatkan performa dari mesin. Penggunaan magnet permanen tipe Neodymium dengan kekuatan 4000, dan 8000 Gauss yang dipasang secara langsung pada saluran bahan bakar bensin pada *two-stroke engine* dapat menurunkan emisi gas buang CO<sub>2</sub>, HC and NO berturut-turut sebesar 30,57%, 97% and 36,08% (Pramodkumar dkk, 2017).

Akibat adanya pengaruh medan magnet yang diberikan pada bahan bakar mesin diesel silinder tunggal empat langkah dengan putaran mesin diatur sehingga konstan pada putaran 1500 rpm dapat menurunkan konsumsi bahan bakar sebesar 3% pada kondisi tanpa beban dan 8,5% pada kondisi beban maksimal. Meningkatkan persentase efisiensi termal sebesar 3,5%, penurunan persentase emisi gas buang seperti CO<sub>2</sub> dengan kondisi tanpa beban sebesar 5% dan dengan beban maksimal sebesar 9%. Persentase emisi CO juga mengalami penurunan pada kondisi tanpa beban yaitu

sebesar 4,5% dan 10% pada beban maksimal, serta terjadinya penurunan persentase emisi NO<sub>x</sub> sebesar 13% pada kondisi tanpa beban dan 24% pada kondisi beban maksimal (Gad, 2015).

Pada penelitian Patel dkk (2014) yang berjudul "*Effect of magnetic field on performance and emission of single cylinder four stroke diesel engine*" tentang efek dari medan magnet terhadap unjuk kerja dan emisi dari mesin diesel empat langkah silinder tunggal. Pada penelitiannya mereka menggunakan magnet permanen dengan kekuatan medan magnet sebesar 2000 Gauss yang dipasang di saluran bahan bakar dengan kondisi beban yang berbeda. Dengan pengaplikasian medan magnet pada saluran bahan bakar diperoleh hasil persentase penurunan konsumsi bahan bakar sebesar 8% pada beban terbesar, persentase penurunan emisi gas buang seperti HC dan NO<sub>x</sub> masing-masing sekitar 30% dan 27,7% serta penurunan emisi gas buang CO pada penggunaan medan magnet pada kondisi beban terbesar. Selain itu, penggunaan medan magnet dengan kekuatan 2000 Gauss juga dapat menurunkan emisi CO<sub>2</sub> dengan persentase sebesar 9,72% pada kondisi beban rata-rata.

Konsumsi bahan bakar mesin yang menggunakan magnet pada saluran bahan bakar lebih rendah dibandingkan dengan mesin yang tidak menggunakan medan magnet. Penggunaan medan magnet 2000, 4000, 6000 dan 8000 gauss dapat menurunkan BSFC mesin sampai 11% pada medan magnet 6000 gauss. Dalam penelitian ini juga dilaporkan bahwa peningkatan efisiensi mekanis yang lebih baik didapat pada penggunaan medan magnet 2000 dan 4000 gauss dibandingkan dengan 6000 dan 8000 gauss (Chavan, 2016). Hasil eksperimental dari penelitian Torres, dkk (2018) juga membuktikan bahwa medan magnet menyebabkan adanya perubahan kondisi aliran bahan bakar sehingga proses pembakaran lebih optimal. Selain itu, hasil penelitian juga menunjukkan bahwa pengaruh medan magnet pada bahan bakar, lebih efisien saat magnet berada pada saluran bahan bakar daripada saat ditempatkan secara terpisah.

Pada penelitian Mara dkk (2018) yang berjudul "analisis penggunaan alat magnetasi bahan bakar secara elektromagnetik terhadap unjuk kerja mesin empat langkah satu silinder" tentang pengaruh lilitan elektromagnetik dengan variasi lilitan yaitu 3000, 4000 dan 4500, dapat meningkatkan daya mesin sebesar 12,83% dan menurunkan FC sebesar 10% untuk jumlah lilitan 4000 pada putaran mesin 1500 rpm.

Namun demikian belum dijelaskan jenis atau tipe lilitan yang dipergunakan dalam membangkitkan efek magnet dalam penelitian tersebut. Untuk mengetahui pengaruh tipe lilitan elektromagnetik (*solenoid* dan *toroid*) alat magnetasi bahan bakar, dalam penelitian ini dilakukan analisis penggunaan alat magnetasi secara elektromagnetik terhadap unjuk kerja mesin bensin empat langkah satu silinder.

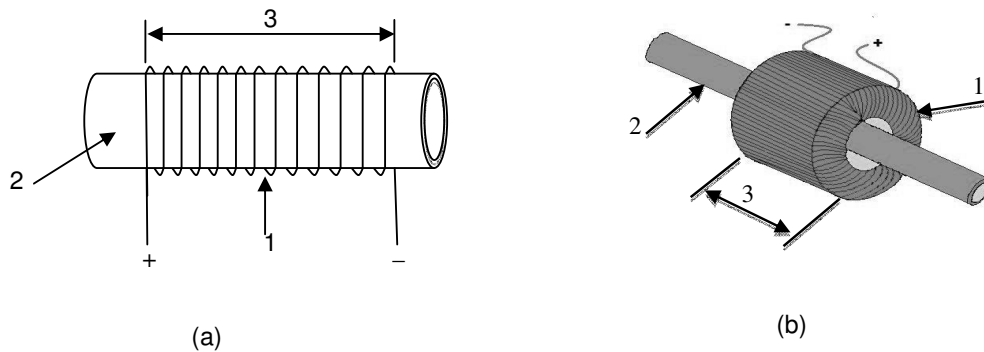
## **2. METODE PENELITIAN**

Pada penelitian ini metode yang digunakan adalah metode eksperimen. Jenis metode penelitian ini bisa digunakan untuk menguji suatu perlakuan baru dengan membandingkan satu atau lebih kelompok pengujian dengan dan tanpa perlakuan. Adapun tahapan dalam pelaksanaan yang digunakan dalam penelitian ini meliputi tahap persiapan, tahanan pengujian dan pengambilan data, dan tahap analisa data.

Dalam tahap persiapan dilakukan studi pustaka, pengadaan bahan dan peralatan. Selanjutnya dilakukan pengujian unjuk kerja dari alat yang telah dibuat dengan variasi medan magnet elektromagnetik yang dibuat secara solenoid dan toroid dengan diameter kawat tembaga 0,7 mm dan panjang area magnetasi 45 mm dan panjang kawat 80 m. Variasi putaran mesin 1500 rpm, 3000 rpm, 4500 rpm, dan 6000 rpm. Sumber arus medan magnet yang digunakan diambil dari baterai dengan tegangan 12 volt dan arus yang mengalir pada lilitan adalah sebesar 3,01 A. Besar medan magnet yang dihasilkan pada lilitan *solenoid* adalah 414 gauss dan pada lilitan *toroid* adalah 463 gauss. Pada tahap pengujian dilakukan pengambilan data konsumsi bahan bakar dan gaya pengereman, kemudian dari data tersebut dilakukan perhitungan untuk mengetahui besar torsi, daya efektif dan konsumsi bahan bakar pada mesin uji. Dalam tahap analisa dilakukan perhitungan-perhitungan untuk mengetahui hubungan antara putaran dengan torsi, daya efektif, dan konsumsi bahan bakar baik pada kondisi dengan dan tanpa pemasangan alat magnetasi bahan bakar. Unjuk kerja mesin akan dibandingkan antara penggunaan alat magnetasi lilitan *solenoid* dengan *toroid* dan dengan kondisi mesin standar (tanpa penggunaan alat magnetasi).

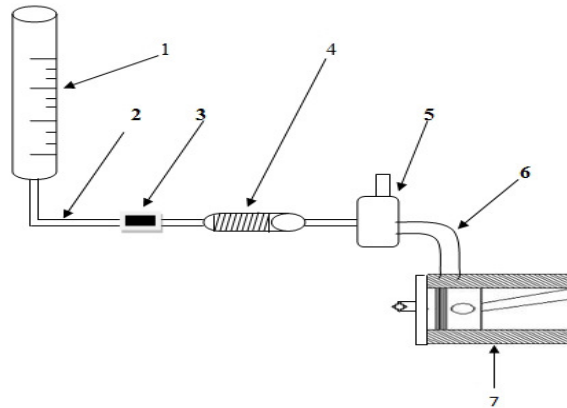
Rancangan alat magnetasi bahan bakar dibuat seperti gambar 1. berikut ini.





Gambar 1. (a).Lilitan *solenoid*, (b). lilitan *toroid*. 1. kawat kumparan, 2. saluran bahan bakar, 3. panjang lilitan

Sedangkan skema susunan alat uji ditunjukkan dalam gambar 2 berikut ini



Gambar 2. Skema alat uji. 1. gelas ukur, 2. saluran bahan bakar, 3. saringan bahan bakar, 4. alat magnetasi bahan bakar, 5. karburator, 6. *intake manifold*, 7. ruang bakar mesin.

### 3. HASIL DAN PEMBAHASAN

Nilai torsi yang dihasilkan oleh mesin uji dapat dihitung dengan mengalikan besarnya gaya pengereman dengan jari-jari alat ukur torsi (Job, 2018). Jika T adalah torsi (N.m), F merupakan gaya pengereman (N), dan r adalah radius gaya yang bekerja, maka torsi mesin dapat dihitung sebagai berikut.

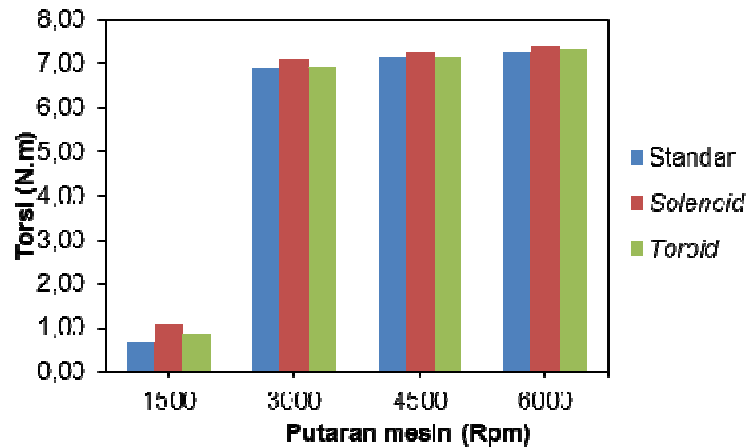
$$T = F \cdot r \quad (1)$$

Hasil rata-rata nilai torsi hasil perhitungan ditampilkan dalam table 1 berikut ini.

Table 1. Data rata-rata hasil perhitungan torsi (N.m)

Putaran mesin(Rpm)	Standar	<i>Solenoid</i>	<i>Toroid</i>
1500	0,66	1,07	0,86
3000	6,89	7,09	6,92
4500	7,13	7,26	7,14
6000	7,24	7,39	7,32

Data hasil perhitungan torsi yang diperoleh kemudian dibuat grafik hubungan antara torsi dengan putaran mesin.



Gambar 3. Hubungan torsi terhadap putaran mesin

Berdasarkan gambar 3 pengaruh torsi terhadap putaran mesin, dapat diketahui bahwa torsi yang dihasilkan meningkat seiring dengan meningkatnya putaran mesin. Torsi yang dihasilkan melalui pembakaran bahan bakar semakin meningkat, dikarenakan jumlah bahan bakar yang masuk ke dalam ruang bakar bertambah seiring dengan meningkatnya putaran mesin. Semakin tinggi putaran maka torsi semakin meningkat. Selain dari itu, torsi yang dihasilkan pada pengujian mesin yang menggunakan alat magnetasi bahan bakar menunjukkan hasil yang sedikit lebih tinggi jika dibandingkan dengan percobaan tanpa menggunakan alat magnetasi pada saluran bahan bakar untuk setiap variasi putaran mesin. Hal ini terjadi karena bahan bakar yang terkena pengaruh medan magnet menjadi lebih mudah dalam mengikat oksigen (campuran bahan bakar dengan oksigen lebih baik) yang menyebabkan proses pembakaran akan lebih baik. Proses pembakaran yang lebih baik ini akan menghasilkan torsi yang lebih baik. Pada putaran 1500 tidak terjadi perubahan torsi yang menonjol, kenaikan torsi mulai terlihat pada putaran 3000 rpm untuk masing-masing tipe lilitan elektromagnetik alat magnetasi bahan bakar, kenaikan torsi yang terjadi pada putaran 3000 rpm untuk masing-masing tipe lilitan elektromagnetik yaitu sebesar 2,9% pada tipe solenoid dan 0,43% pada tipe toroid. Pada putaran 4500 rpm kenaikan torsi yang terjadi pada masing-masing tipe lilitan elektromagnetik yaitu sebesar 1,8% pada tipe lilitan solenoid dan 0,14% pada tipe lilitan toroid. Sedangkan pada putaran mesin sebesar 6000 rpm, kenaikan torsi yang terjadi pada masing-masing tipe lilitan elektromagnetik yaitu sebesar 2,07% pada tipe lilitan solenoid dan sebesar 1,1% pada tipe lilitan toroid. Dari kedua tipe lilitan elektromagnetik alat magnetasi bahan bakar, persentase kenaikan torsi sedikit lebih tinggi pada medan magnet lilitan solenoid dibandingkan dengan toroid. Hal ini sejalan dengan hasil penelitian Chavan, 2016, namun peningkatan nilai torsi mesin pada penelitian ini masih sangat kecil.

Besar nilai daya efektif ( $N_e$ ) tergantung dari besarnya torsi dan putaran mesin. Hal ini dapat dilihat pada persamaan berikut (Mara dkk, 2018).

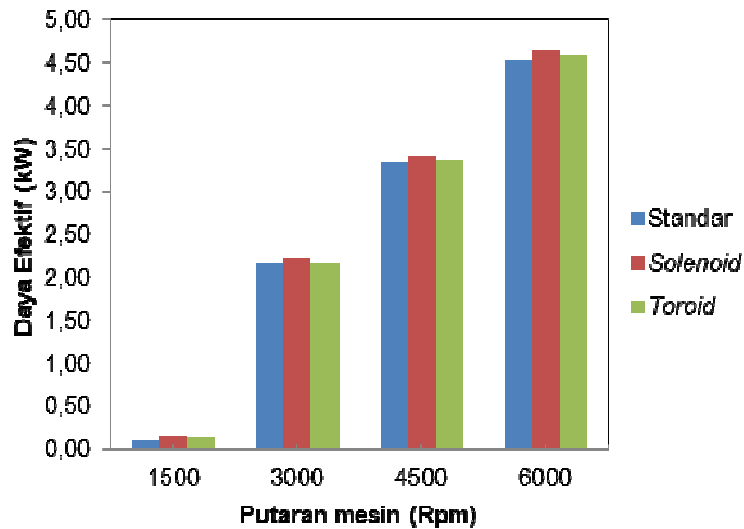
$$N_e = \frac{2\pi T n}{1000} \text{ (kW)} \quad (2)$$

Dengan  $N_e$  adalah daya efektif (kW), dan  $n$  adalah putaran mesin per detik (rps).

Table 2. Data rata-rata hasil perhitungan daya efektif (kW)

Putaran mesin(Rpm)	Standar	Solenoid	Toroid
1500	0,10	0,17	0,14
3000	2,16	2,23	2,17
4500	3,36	3,42	3,36
6000	4,55	4,64	4,60

Dari data hasil perhitungan daya efektif yang diperoleh kemudian dibuat sebuah grafik hubungan antara daya efektif dengan putaran mesin.



Gambar 4. Hubungan daya efektif terhadap putaran mesin.

Berdasarkan gambar 4 terlihat bahwa daya efektif yang dihasilkan pada mesin meningkat seiring dengan meningkatnya putaran mesin. Hal ini dikarenakan meningkatnya putaran mesin meningkatkan jumlah pembakaran bahan bakar yang terjadi pada ruang bakar. Pada putaran mesin yang lebih tinggi akan membutuhkan volume bahan bakar yang masuk ke ruang bakar lebih banyak sehingga energi yang dihasilkan melalui pembakaran akan semakin besar.

Selain putaran mesin yang dapat mempengaruhi daya yang dihasilkan pada mesin, torsi juga akan berpengaruh artinya semakin besar torsi yang dihasilkan pada mesin maka daya pada mesin juga akan semakin besar. Pada putaran terendah yaitu pada putaran 1500 rpm perubahan daya antara percobaan tanpa penggunaan alat magnetasi bahan bakar dan dengan penggunaan alat magnetasi bahan bakar menunjukkan hampir tidak adanya perubahan daya yang menonjol. Pada putaran 3000 rpm kenaikan daya efektif pada masing-masing percobaan sangat kecil pada masing-masing tipe lilitan elektromagnetik alat magnetasi bahan bakar yaitu sebesar 2,23 kW pada tipe lilitan *solenoid* dan sebesar 2,17 kW pada tipe lilitan *toroid*. Pada putaran mesin 4500 rpm daya efektif yang dihasilkan pada masing-masing tipe lilitan elektromagnetik yaitu sebesar 3,42 kW pada tipe lilitan *solenoid* dan besar daya efektif yang dihasilkan pada tipe lilitan *toroid* yaitu sebesar 3,36 kW. Sedangkan untuk putaran mesin sebesar 6000 rpm daya efektif yang dihasilkan pada mesin dari masing-masing tipe lilitan elektromagnetik alat magnetasi bahan bakar adalah sebesar 4,64 kW pada tipe lilitan *solenoid* dan untuk tipe lilitan *toroid* daya efektif yang dihasilkan adalah sebesar 4,60 kW.

Dari gambar 4 di atas diperoleh daya efektif yang tertinggi dihasilkan pada medan magnet lilitan *solenoid* yaitu sebesar 4,64 kW, daya efektif yang terendah dihasilkan dengan tanpa penggunaan alat magnetasi bahan bakar yaitu sebesar 4,55 kW pada putaran 6000 rpm, dengan persentase kenaikan daya efektif yang dihasilkan antara penggunaan alat magnetasi bahan bakar dengan medan magnet *solenoid* dengan tanpa penggunaan alat magnetasi adalah sebesar 2,01%. Kenaikan yang terjadi antara penggunaan alat magnetasi dengan medan magnet lilitan *toroid* dengan tanpa penggunaan alat magnetasi mengalami kenaikan sebesar 1,13%. Penggunaan medan magnet secara elektromagnetik pada saluran bahan bakar dapat sedikit meningkatkan daya efektif dibandingkan dengan tanpa penggunaan medan magnet hal ini dimungkinkan akibat medan magnet dapat mempengaruhi bahan bakar agar lebih reaktif mengikat oksigen (Firmansyah dan Sudarmanta, 2016), sehingga campuran bahan bakar dengan oksigen terjadi lebih baik akan meningkatkan kualitas pembakaran yang pada akhirnya meningkatkan daya mesin (Mara dkk, 2018), namun peningkatan daya efektif yang terjadi masih sangat kecil.

Konsumsi bahan bakar merupakan ukuran pemakaian bahan bakar dalam periode waktu tertentu yang biasanya diukur dalam satuan berat bahan bakar persatuan waktu. Besarnya konsumsi bahan bakar (FC) dapat dihitung menggunakan persamaan berikut (Mara dkk, 2018).

$$FC = \frac{W_f}{t} \rho \frac{3600}{10^6} \quad (\text{kg/jam}) \quad (3)$$

Dengan FC adalah *fuel consumption* (kg/jam), Vf menyatakan volume bahan bakar (ml), dan t adalah waktu (detik) dan p adalah massa jenis bahan bakar (kg/m<sup>3</sup>).

Table 3. Data rata-rata hasil perhitungan *fuel consumption* (kg/jam).

Putaran mesin(Rpm)	Standar	Solenoid	Toroid
1500	0,20	0,17	0,19
3000	0,55	0,48	0,54
4500	0,75	0,62	0,68
6000	1,02	0,85	0,93

Selanjutnya *Specific fuel consumption effective* (SFCe) dalam satuan (kg/kW.jam), FC adalah *fuel consumption* dalam kg/jam sedangkan Ne merupakan daya mesin dalam DK maka SFCe dapat ditentukan dengan persamaan berikut (Mara dkk, 2018).

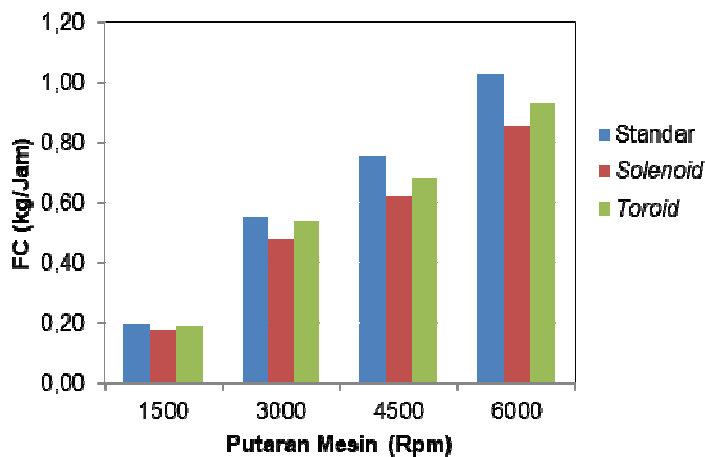
$$SFCe = \frac{FC}{Ne} \text{ (kg/jam.kW)} \quad (4)$$

SFCe sebagai parameter yang digunakan untuk mengukur tingkat ekonomi penggunaan bahan bakar yang dipakai per jam untuk setiap daya yang dihasilkan oleh mesin. Semakin rendah harga SFCe menyatakan efisiensi yang semakin tinggi.

Table 4. Data rata-rata hasil perhitungan *specific fuel consumption effective* (kg/kW.jam).

Putaran mesin(Rpm)	Standar	Solenoid	Toroid
1500	1,93	1,06	1,39
3000	0,25	0,21	0,25
4500	0,22	0,18	0,20
6000	0,23	0,18	0,20

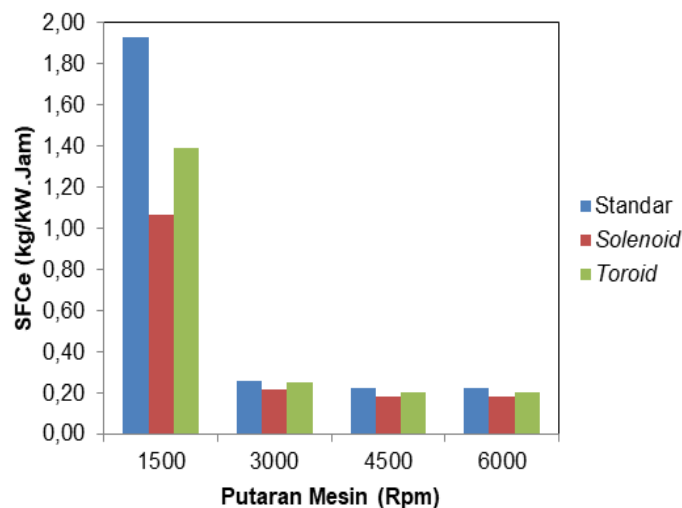
Dari data perhitungan konsumsi bahan bakar (FC) dan *specific fuel consumption effective* (SFCe) dapat dibuat grafik hubungan antara konsumsi bahan bakar efektif dengan putaran mesin.



Gambar 5. Hubungan konsumsi bahan bakar terhadap putaran mesin.

Dari gambar 5 di atas menunjukkan pengaruh putaran mesin terhadap konsumsi bahan bakar, di mana semakin tinggi putaran mesin maka akan semakin banyak volume bahan bakar yang dibutuhkan untuk proses pembakaran pada ruang bakar. Pada gambar 5 di atas terlihat bahwa pada percobaan yang menggunakan alat magnetasi bahan bakar secara elektromagnetik mengalami penghematan konsumsi bahan bakar dibandingkan dengan tanpa penggunaan alat magnetasi bahan bakar. Pada percobaan penggunaan alat magnetasi bahan bakar dengan penggunaan tipe lilitan solenoid memberikan penghematan konsumsi bahan bakar sebesar 17,51% pada putaran 4500 rpm. Sedangkan pada penggunaan alat magnetasi bahan bakar dengan penggunaan tipe toroid memberi penghematan konsumsi bahan bakar sebesar 9,26% pada putaran mesin 4500 rpm. Pada percobaan

dengan variasi putaran 6000 rpm tanpa penggunaan alat magnetasi bahan bakar konsumsi bahan bakar adalah sebesar 1,02 kg/jam. Pada penggunaan alat magnetasi bahan pada putaran mesin 6000 rpm memberi penurunan konsumsi bahan bakar sebesar 16,80% pada penggunaan tipe lilitan solenoid dan pada penggunaan tipe lilitan toroid memberi penghematan bahan bakar sebesar 9,62% pada putaran mesin yang sama. Hal ini menunjukkan bahwa pemasangan medan magnet elektromagnetik dapat menurunkan konsumsi bahan bakar yang masuk pada ruang bakar. Hal ini juga mengidentifikasi bahwa pemberian medan magnet pada bahan bakar tersebut berpengaruh terhadap konsumsi bahan bakar di setiap putaran mesin (Torres dkk, 2018). Medan magnet yang ditempatkan pada saluran bahan bakar dapat mempengaruhi bahan bakar agar lebih cepat dan reaktif mengikat oksigen sehingga proses pembakaran di dalam silinder akan menjadi lebih baik dengan demikian jumlah bahan bakar yang dibakar menjadi lebih sedikit pada putaran mesin yang sama.



Gambar 6. Hubungan SFCe terhadap putaran mesin.

Pada gambar 6 menunjukkan semakin tinggi putaran mesin maka SFCe yang dihasilkan semakin rendah, ini menunjukkan semakin rendahnya nilai SFCe yang dihasilkan maka tingkat efisiensi penggunaan bahan bakar yang semakin baik. Nilai SFCe yang terendah dihasilkan pada percobaan tanpa penggunaan medan magnet yaitu sebesar 0,22 kg/kW.jam pada putaran mesin 4500 rpm. Sementara nilai SFCe terendah dihasilkan pada penggunaan medan magnet elektromagnetik didapat pada medan magnet *Solenoid* yaitu sebesar 0,18 kg/kW.jam pada putaran mesin sebesar 4500 dan 6000 rpm. Persentase penurunan nilai SFCe yaitu sebesar 18,93% untuk medan magnet dari lilitan *solenoid* dan sebesar 9,37% untuk medan magnet lilitan *toroid* pada putaran 4500 rpm.

Gambar 6 di atas juga menunjukkan terjadinya perubahan SFCe yang besar pada putaran 1500 rpm antara tanpa penggunaan alat magnetasi dengan penggunaan alat magnetasi. Besar nilai SFCe tanpa penggunaan alat magnetasi bahan bakar adalah sebesar 1,93 kg/kW.jam, nilai SFCe untuk penggunaan medan magnet lilitan solenoid yaitu sebesar 1,06 kg/kW.jam dan besar nilai SFCe untuk penggunaan medan magnet lilitan toroid adalah 1,39 kg/kW.jam pada putaran mesin yang sama yaitu 1500 rpm. Terjadinya penurunan tingkat konsumsi bahan bakar spesifik dengan penggunaan medan magnet pada saluran bahan bakar, hal ini dikarenakan terjadinya proses pembakaran yang lebih baik dibandingkan dengan tanpa penggunaan medan magnet sehingga menurunkan nilai SFCe. Hal senada juga diungkap pada Firmansyah dan Sudarmanta (2016) bahwa medan magnet pada saluran bahan bakar dapat menurunkan nilai SFCe pada semua putaran mesin.

#### 4. KESIMPULAN

Berdasarkan hasil penelitian yang telah dilakukan analisa data dan pembahasan dapat ditarik kesimpulan sebagai berikut yaitu bahwa medan magnet elektromagnetik yang ditempatkan pada saluran bahan bakar berpengaruh terhadap penurunan konsumsi bahan bakar yang dihasilkan pada mesin jika dibandingkan dengan tanpa penggunaan alat magnetasi bahan bakar atau kondisi standar. Konsumsi bahan bakar terendah diperoleh pada penggunaan medan magnet dari lilitan *solenoid* yaitu sebesar 0,17 kg/jam pada putaran mesin 1500 rpm. Prosentase tertinggi penurunan konsumsi bahan bakar yang terjadi pada penggunaan medan magnet dari lilitan *solenoid* adalah sebesar 17,51% pada putaran 4500 rpm. SFCe terendah terjadi pada penggunaan medan magnet dari lilitan *solenoid* yaitu

sebesar 0,18 kg/kW.jam yang didapat pada putaran 4500 dan 6000 rpm. Prosentase penurunan SFCE yaitu sebesar 18,93% dengan penggunaan medan magnet dari lilitan *solenoid* pada putaran mesin 4500 rpm.

#### UCAPAN TERIMAKASIH

Penulis pada kesempatan ini mengucapkan terimakasih kepada semua pihak yang telah membantu baik berupa materi maupun pikiran sehingga penelitian dan paper ini dapat terselesaikan. Penulis juga mengapresiasi Jurusan Teknik Mesin Fakultas Teknik Universitas Mataram atas fasilitas yang dipergunakan dalam penelitian ini.

#### DAFTAR NOTASI

F	: Gaya pengereman (N)
FC	: <i>Fuel consumption</i> (kg/jam)
N	: Putaran mesin (rpm)
N	: Putaran mesin per detik
Ne	: Daya efektif (DK)
r	: Radius gaya yang bekerja (m)
T	: Torsi (N.m)
t	: Waktu (detik)
Vf	: Volume pemakaian bahan bakar (ml)
$\rho$	: Massa jenis (kg/m <sup>3</sup> )

#### DAFTAR PUSTAKA

- Chavan S., 2016, Effects of Application of magnetic field on efficiency of petrol engine, International Research Journal of Engineering and Technology (IRJET), 03(9), 152-161.
- Firmansyah A, Sudarmanta B., 2016, Pengaruh pemberian induksi magnet pada aliran bahan bakar terhadap penyerapan radiasi infra merah molekul hidrokarbon dan unjuk kerja mesin sinjai 650 Cc 2 silinder (studi kasus : sumber tegangan listrik dari alternator), JURNAL TEKNIK ITS, 4(1), 1-6.
- Gad M.S., 2015, Performance and exhaust emissions of a diesel engine burning magnetized fuel, GE-International Journal of Engineering Research, 3(9), 13-21.
- Job M., 2018, Measurements of energy Quantities, Lecture and Laboratory, IMIUE.
- Mara I.M., Joniarta I.W., Alit I.B., Sayoga I.M.A., Nuarsa I.M., 2018, Analisis penggunaan alat magnetasi bahan bakar secara elektromagnetik terhadap unjuk kerja mesin empat langkah satu silinder, Dinamika Teknik Mesin, 8(2), 98-103.
- Pramodkumar G., Naidu M.K., Sandeep J.V., Ramu V., Praveen L., 2017, Effect of magnetic field on the emissions of single cylinder four stroke petrol engine, advances in automobile engineering, 6(4), 1-4.
- Patel P.M., Rathod G.P., Patel T.M., 2014, Effect of magnetic field on performance and emission of single cylinder four stroke diesel engine, IOSR Journal of Engineering, 4(5), 28-34.
- Torres R.G., Mehrvar M., 2018, An experimental evidence of gasoline ionization by a magnetic field, Proceedings of the 2nd International Conference of Recent Trends in Environmental Science and Engineering (RTESE'18), Niagara Falls, Canada, 44-1 - 144-8.

# SERTIFIKAT

Direktorat Jenderal Penguatan Riset dan Pengembangan,  
Kementerian Riset, Teknologi, dan Pendidikan Tinggi



Kutipan dari Keputusan Direktur Jenderal Penguatan Riset dan Pengembangan,  
Kementerian Riset, Teknologi, dan Pendidikan Tinggi Republik Indonesia  
Nomor: 34/E/KPT/2018  
Tentang Hasil Akreditasi Jurnal Ilmiah Periode 3 Tahun 2018

Dinamika Teknik Mesin : Jurnal Keilmuan dan Terapan Teknik Mesin

E-ISSN: 25021729

Penerbit: Jurusan Teknik Mesin, Universitas Matoram

Ditetapkan sebagai Jurnal Ilmiah

## TERAKREDITASI PERINGKAT 3

Akreditasi berlaku selama 5 (lima) tahun, yaitu  
Volume 7 Nomor 1 Tahun 2017 sampai Volume 11 Nomor 2 Tahun 2021

Jakarta, 10 Desember 2018

Direktorat Jenderal Penguatan Riset dan Pengembangan



Dr. Muhammad Dimiyati  
NIP. 195912171984021001

