

PENGARUH TEMPERATUR TINGGI TERHADAP KUAT LEKAT DAN INITIAL CORROSION TULANGAN BAJA DALAM BETON

by Ngudiyono Ngudiyono

Submission date: 08-Apr-2023 05:06AM (UTC-0500)

Submission ID: 2058955325

File name: 11017-34245-1-PB.pdf (550.33K)

Word count: 3054

Character count: 18382

PENGARUH TEMPERATUR TINGGI TERHADAP KUAT LEKAT DAN *INITIAL CORROSION* TULANGAN BAJA DALAM BETON

Ngudiyono¹, I Nyoman Merdana², Fathmah Mahmud³, Ni Nyoman Kencanawati⁴ dan Miko Eniarti⁵

¹Jurusan Teknik Sipil Fakultas Teknik Universitas Mataram, Jl. Majapahit No. 62 Mataram, 83125
Email Korespondensi: ngudiyono@unram.ac.id

²Jurusan Teknik Sipil Fakultas Teknik Universitas Mataram, Jl. Majapahit No. 62 Mataram, 83125
Email : nmerdana@unram.ac.id

³Jurusan Teknik Sipil Fakultas Teknik Universitas Mataram, Jl. Majapahit No. 62 Mataram, 83125
Email : fathmah_mahmud@unram.ac.id

⁴Jurusan Teknik Sipil Fakultas Teknik Universitas Mataram, Jl. Majapahit No. 62 Mataram, 83125
Email : nkencanawati@unram.ac.id

⁵Jurusan Teknik Sipil Fakultas Teknik Universitas Mataram, Jl. Majapahit No. 62 Mataram, 83125
Email : mikoeniarti@unram.ac.id

ABSTRAK

Kebakaran pada gedung beton bertulang, menyebabkan kualitas beton mengalami penurunan, hal ini disebabkan karena jumlah pori-pori kosong dalam beton semakin bertambah. Pori-pori kosong memudahkan air meresap ke dalam beton dan jika air tersebut mengandung asam, basa dan senyawa klorida akan menyebabkan terjadinya korosi pada tulangan baja di dalam beton. Penelitian dilakukan dengan ekperimental. Tulangan baja diameter 10 mm ditanam di dalam beton berbentuk kubus ukuran 100 x 100 x 100 mm sepanjang 50 mm dengan variasi kuat tekan 17.5 MPa, 20 MPa dan 30 MPa. Setelah benda uji mencapai umur 28 hari, benda uji dibakar pada suhu sekitar 400°C selama 1 jam menggunakan tungku pembakaran. Untuk mempercepat proses korosi, benda uji direndam di air yang telah ditambahkan NaCl sebesar 5% selama 24 jam dan dialiri arus DC sebesar 12 Volt. Uji korosi dengan metode *half cell potential* dengan cara mengukur beda potensial dengan Multitester. Selanjutnya dilakukan pengujian tegangan lekat dengan uji *pull out*. Hasil penelitian menunjukkan bahwa, akibat temperatur tinggi 400°C, menyebabkan penurunan tegangan lekat tulangan baja dalam beton dengan kuat tekan (f_c) 17.5 MPa, 20 MPa, 30 MPa berturut-turut sebesar 69.09%, 64.07%, 62.02% atau rata-rata 65.07% dibandingkan beton prabakar. Hasil pengujian korosi menunjukkan bahwa *initial corrosion* tulangan baja dalam beton prabakar maupun pascabakar memiliki tingkat resiko korosi 90% atau tinggi karena beda potensial untuk semua benda uji < -350 mV. Akan tetapi jika dilihat dari beda potensial, tulangan baja dalam beton pasca bakar lebih rendah daripada beton prabakar, kecuali beton dengan kuat tekan 30 MPa.

Kata Kunci : Beton pasca bakar, Tulangan baja, Awal Korosi, Tegangan lekat

ABSTRACT

Fires in the reinforced concrete buildings cause quality of concrete to decrease, because the number of pores in concrete is increasing, easier for water to absorb into concrete and if the water contains acids, bases and chloride compounds it will cause corrosion of the steel reinforcement. The research was conducted by experimental. Steel reinforcement embedded with a length 50 mm in cube concrete 100 x 100 x 100 mm with variations compressive strength (f_c) 17.5 MPa, 20 MPa and 30 MPa. After specimens reach 28 days, burned at temperature of around 400°C for 1 hour using furnace. Accelerated corrosion process, specimens were immersed in water with 5% NaCl added for 24 hours and DC current of 12 volts was applied. The corrosion test was carried out using half cell potential method by measuring potential difference with Multitester. Furthermore, the bond stress was carried out with pull out test. The results showed that high temperature at

400°C, decrease bond stress steel reinforcement in concrete for compressive strength (f'_c) of 17.5 MPa, 20 MPa, 30 MPa are 69.09%, 64.07%, 62.02. % respectively or average 65.07% compared to pre-fire concrete. The results of corrosion testing showed, initial corrosion of steel reinforcement in pre-fire and post-fire concrete have corrosion risk level of 90% or high because the potential difference all of specimen < -350 mV. However, when viewed from potential difference, the steel reinforcement in post-fire concrete is lower than pre-fire concrete, except for concrete with compressive strength of 30 MPa.

Keywords: Post fire concrete, Steel reinforcement, Initial corrosion, Bond stress

1. PENDAHULUAN

Beton merupakan material yang paling banyak digunakan di Indonesia. Hal ini disebabkan karena beton mempunyai beberapa memiliki beberapa kelebihan yaitu: kuat tekan tinggi, mudah dibentuk sesuai keinginan, dapat memanfaatkan bahan lokal sehingga harga relatif murah, mudah dalam pelaksanaan dan perawatan, serta tahan terhadap pengaruh lingkungan.

Secara umum beton juga merupakan bahan bangunan yang mempunyai daya tahan lebih baik terhadap kebakaran daripada baja atau kayu. Akan tetapi di atas suhu 200°C beton akan mengalami penurunan kekuatannya. Akibat temperatur tinggi atau kebakaran struktur beton bertulang akan mengalami degradasi kekuatan meliputi kuat tekan, kuat tarik, modulus elastisitas, kekakuan, stabilitas, secara visual pada permukaan beton timbul retak-retak permukaan (*surface crack*) dan *spalling* sehingga menyebabkan struktur tersebut kurang tahan terhadap pengaruh lingkungan yang merusak struktur beton bertulang [2, 7, 13, 17]. Hal ini disebabkan karena air dalam pori beton telah menguap sehingga meninggalkan pori-pori kosong dalam beton yang akan menyebabkan beton menjadi lebih porous. Jika beton dikombinasikan dengan batang tulangan baja akan menyebabkan tulangan baja tersebut menjadi korosi.

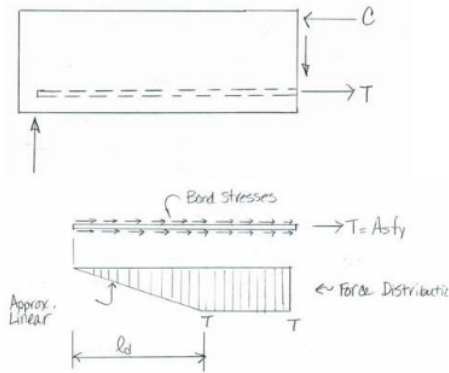
Korosi pada struktur beton bertulang terjadi karena air yang meresap ke dalam beton mengandung asam, basa, dan senyawa klorida dan lain-lain. Korosi pada batang tulangan baja akan menyebabkan kekuatan struktur beton bertulang menjadi berkurang, hal ini disebabkan karena

berkurangnya luas penampang tulangan baja sehingga kapasitas dukung batang tulangan baja akan berkurang. Disamping itu kemampuan struktur beton bertulang dalam mendukung beban juga dipengaruhi oleh lekatan antara tulangan baja dan beton, dimana akibat terjadinya korosi pada tulangan baja akan menyebabkan kemampuan ini akan berkurang. Oleh karena itu pada penelitian ini telah ditinjau sejauh mana pengaruh temperatur tinggi terhadap tegangan lekat baja dan *initial corrosion* tulangan baja dalam beton.

2. KUAT LEKAT DAN KOROSI TULANGAN BAJA

Kuat lekat tulangan baja pada beton

Secara umum penggunaan tulangan baja pada struktur beton bertulang adalah untuk mengganti kemampun menerima gaya tarik pada material beton yang lemah. Gaya tarik yang terjadi pada struktur beton selanjutnya akan disalurkan ke tulangan baja melalui mekanisme lekatan (*bond*), sehingga kedua material tersebut yaitu beton dan tulangan baja dapat bekerja sama menjadi satu kesatuan material komposit. Mekanisme transfer beban pada struktur balok beton bertulang disajikan pada Gambar 1



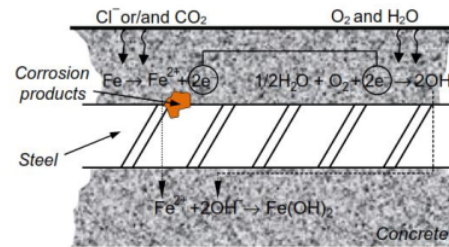
Gambar 1. Mekanisme Transfer Beban pada Struktur Balok Beton Bertulang [10]

Ada tiga jenis pengujian untuk menentukan kualitas lekatan elemen tulangan yaitu dengan uji *pull-out*, *embedded-rod*, dan balok lentur. Uji *pull-out* dapat memberikan perbandingan yang baik antara efisiensi lekatan berbagai jenis permukaan tulangan dan panjang penanamannya (*embedment length*). Dalam uji *embedded-rod* banyak retak, lebarnya, dan jarak antaranya untuk berbagai taraf pembebanan merupakan ukuran pertambahan tegangan lekatan dan kekuatan lekatan. Proses ini serupa dengan perilaku balok di mana bertambahnya lebar retak secara terus menerus menyebabkan bertambahnya gelincir tulangan baja, dan dapat menyebabkan keruntuhan balok tersebut. Sedangkan uji balok untuk mengetahui lekatan lentur [12]. Dari ketiga cara di atas cara paling mudah untuk mengetahui perilaku dan mekanisme lekatan antara beton dan tulangan baja adalah dengan melakukan uji *pull out* pada tulangan yang ditanam di dalam beton. Dari pengujian ini dapat diketahui besarnya gaya tarik/cabut dan tegangan lekat (*bond stress*) rata-rata yang bekerja pada luas bidang kontak antara beton dan tulangan

Korosi tulangan baja pada beton

Ketika beton terekspose di udara, maka kalsium hidroksida ($\text{Ca}(\text{OH})_2$) yang ada di dalam beton akan bereaksi dengan karbon

dioksida (CO_2), proses ini yang disebut dengan karbonasi. Efek karbonasi menyebabkan pH beton turun hingga kurang dari 8.3 dan seiring berjalanya waktu kedalaman penetrasi karbonasi semakin meningkat. Jika karbinasi terjadi hingga menyentuh permukaan tulangan baja pada beton, maka proses korosi akan mulai terjadi [15]. Korosi pada batang tulangan baja juga terjadi karena adanya *cracking* dan *spalling* pada struktur beton bertulang [16]. Skema ilustrasi korosi pada beton bertulang dapat dilihat pada Gambar 2 di bawah ini.



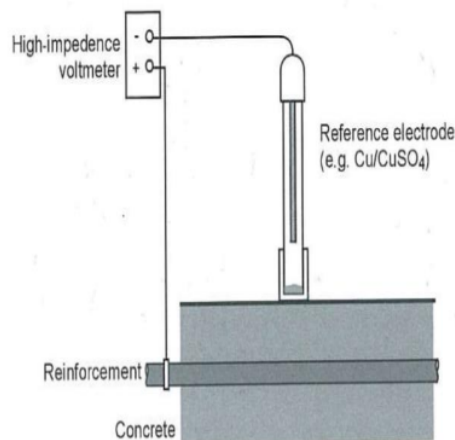
Gambar 2. Skema Ilustrasi Korosi Tulangan Baja pada Beton [1]

Korosi pada tulangan beton akan menyebabkan penurunan luas penampang batang tulangan baja sehingga kapasitas dukungnya juga tereduksi, *spalling* semakin bertambah karena adanya karat (*rust*) di dalam beton sehingga akan mengurangi tegangan lekat antara batang tulangan baja dan beton [18]. Lekatan (*bond*) antara batang tulangan baja dan beton dipengaruhi oleh banyak faktor seperti perubahan temperatur, variasi beban yang bekerja, rangkai dan susut, korosi dan lain-lain. Pengaruh korosi terhadap lekatan (*bond*) antara tulangan baja dan beton normal (tanpa mengalami kebakaran) berdasarkan tingkat/level korosi tulangan baja, menunjukkan bahwa akibat adanya korosi pada tulangan baja menyebabkan tegangan lekat berkurang dengan semakin meningkatnya level korosi. Untuk tulangan baja dengan kehilangan berat 4% tegangan lekat berkurang 4%, sedangkan tulangan

baja dengan kehilangan berat 17,5% tegangan lekat berkurang 92% [11].

Metode elektrokimia adalah salah satu cara untuk mengukur laju korosi dengan mengukur beda potensial objek hingga didapat laju korosi yang terjadi. Metode ini mengukur laju korosi pada saat diukur saja, dimana memperkirakan laju tersebut dengan waktu yang panjang. Menurut klasifikasi mekanisme terjadinya korosi ini termasuk korosi temperature rendah (*low temperature corrosion/wet corrosion*). Kelebihan metode ini adalah dapat langsung mengetahui laju korosi pada saat diukur, sehingga waktu pengukuran tidak memakan waktu yang lama [9]

Salah satu metode elektrokimia untuk mendeteksi awal korosi pada tulangan baja dalam beton mengacu standar ASTM C876 adalah *half cell potential*, dimana korosi tulangan dapat dilihat dari nilai beda potensial terhadap elektrode referensi *copper/copper sulfat* (Cu/CuSO₄ atau SCE), skema pengujian dapat dilihat pada Gambar 3. Hubungan antara nilai beda potensial dengan peluang terjadinya korosi dapat dilihat pada Tabel 1:



Gambar 3. Skema Ilustrasi Korosi Tulangan Baja pada Beton [4]

Tabel 1. Kriteria Korosi Tulangan Baja dalam Beton Berdasarkan Elektrode Referensi Acuan Cu/CuSO₄ atau SCE

No	<i>E_{corrosion}</i> (Cu/CuSO ₄ atau SCE)	Resiko Korosi
1	>-200 mV	10% (rendah)
2	-200 - 350 mV	50% (menengah)
3	-350 mV	90 (tinggi)

3. METODOLOGI PENELITIAN

Bahan dan alat

Bahan yang digunakan untuk pembuatan benda uji pada penelitian ini adalah semen, pasir, kerikil/batu pecah, tulangan beton polos 10 mm, kotak bekisting dari papan kayu, NaCl. Sedangkan alat utama yang digunakan adalah alat untuk pengujian pendahuluan material penyusun beton (pasir, kerikil/batu pecah) : ayakan, oven, cepang, timbangan, mesin ayakan, mesin los angeles, alat untuk membuat benda uji: mesin pengaduk (molen), cetakan silinder, *vibrator*, *slump* apparatus, alat uji kuat tekan : *Compression Testing Machine (CTM)*, alat uji kuat lekat : *Loading Frame, Universal Testing Machine (UTM)* dan alat uji korosi: multitester, *stainless steel*, kabel-kabel konektor, alat untuk membakar: *furnace*

Pembuatan benda uji

Pembuatan benda uji dilakukan dengan mencampur dan mengaduk bahan penyusun (semen, pasir, kerikil, air) sesuai dengan *mix design* untuk masing-masing mutu beton rencana 17.5 MPa, 20 MPa dan 30 MPa, dengan menggunakan *concrete mixer* (molen). Setelah campuran adukan beton tercampur merata, dilakukan pengujian *slump* untuk mengetahui tingkat kelecakan (*workability*) beton segar. Selanjutnya setelah nilai *slump* memenuhi standar yang direncanakan, campuran beton segar dituangkan dalam bekisting/cetakan benda uji berbentuk kubus ukuran 100 mm x 100 mm x 100 mm. Untuk memperoleh kepadatan beton yang maksimal, selama

pengecoran juga dilakukan pemadatan dengan alat penggetar (*vibrator*).

Pembakaran benda uji

Setelah umur benda uji mencapai minimum 28 hari, selanjutnya sebanyak 15 benda uji dilakukan pembakaran dengan menggunakan tungku (*furnace*) dengan suhu kira-kira 400°C dan dipertahankan hingga 1 jam. Selama pembakaran benda uji dilakukan pencatatan perkembangan temperatur di dalam *furnace*. Proses pembakaran dapat dilihat pada Gambar 4 di bawah ini.



Gambar 4. Proses Pembakaran Benda Uji dengan *Furnace*

Pengujian tegangan lekat

Untuk mengetahui tegangan lekat tulangan baja dalam beton, digunakan metode *pull out* dengan menggunakan alat *Universal Testing Machine (UTM)*. *Setting* pengujian *pull out* ditunjukkan pada Gambar 5.



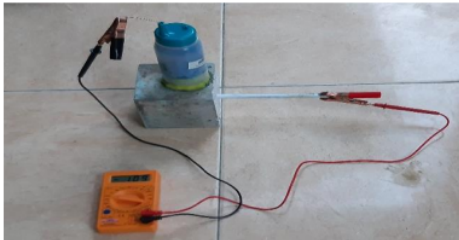
Gambar 5. Uji Tegangan Lekat dengan *Pull Out*

Pengujian korosi tulangan baja

Sebelum dilakukan uji korosi terlebih dahulu benda uji prabakar dan pascabakar diberikan korosi awal (*initial corrosion*) dengan menggunakan metode pemberian arus anodik ke tulangan baja. Semua benda uji korosi (prabakar dan pascabakar) direndam ke dalam bak air yang mengandung larutan NaCl 5%, selanjutnya batang *stainless steel* dimasukkan ke dalam bak yang bertindak sebagai katoda. Arus DC dari adaptor sebesar 12 Volt digunakan untuk memberikan aliran anodik ke tulangan baja. Kutub positif dihubungkan ke tulangan baja yang bertindak sebagai anoda dan kutub negatif dihubungkan ke batang *stainless steel* yang bertindak sebagai katoda. Selanjutnya arus 12 Volt dipertahankan selama 24 jam. Proses pemberian korosi awal (*initial corrosion*) disajikan pada Gambar 6. Sedangkan pada penelitian ini untuk mengukur korosi mengacu pada standar ASTM C876 yaitu metode *half cell potential*, dapat dilihat pada Gambar 7. Pencatatan beda potensial dengan multimeter dilakukan pada hari 1 setelah pemberian *initial corrosion*.



Gambar 6. Proses Pemberian *Initial Corrosion*

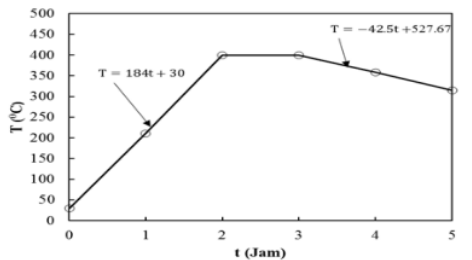


Gambar 7. Pengujian *Initial Corrosion*

4. HASIL DAN PEMBAHASAN

Suhu pembakaran

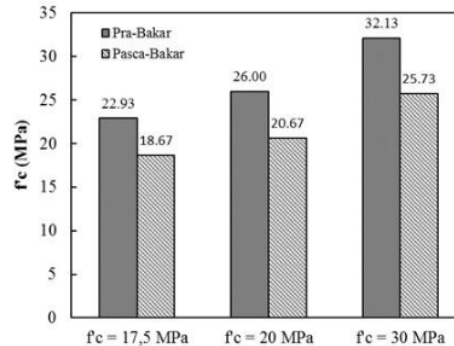
Hasil pengukuran temperatur didalam *furnace* selama pembakaran disajikan pada Gambar 8. Dari gambar tersebut terlihat bahwa temperatur pembakaran sebesar 400°C tercapai setelah 2 jam *furnace* menyala, kemudian temperatur dipertahankan selama 1 jam untuk mensimulasikan waktu rata-rata kebakaran yang terjadi di lapangan. Setelah itu temperatur diturunkan hingga mencapai 315°C dengan harapan benda uji tidak mengalami pendinginan secara tiba-tiba.



Gambar 8. Grafik Perkembangan Suhu Pembakaran

Kuat tekan beton

Hasil pengujian kubus yang selanjutnya dikonversi ke silinder beton disajikan pada Gambar 9. Dari gambar tersebut terlihat bahwa kuat tekan rencana masing-masing mutu beton 17.5 MPa, 20 MPa dan 30 MPa telah tercapai, dimana kuat tekan yang dihasilkan berturut turut 22.93 MPa, 26 MPa, 32.13 MPa. Akibat pembakaran pada temperatur 400°C, kuat tekan beton mengalami penurunan, dimana persentase penurunan untuk masing-masing mutu beton berturut-turut adalah sebesar 18.60%, 20.51%, 19.92% atau rata-rata 19.62% atau kuat tekan sisanya sekitar 80%, hal ini disebabkan karena kalsium-silikat-hidrat (C-S-H) dalam pasta beton telah terurai pada suhu tinggi, dan melemahkan ikatan antara semen dan agregat, mengurangi kekuatan beton, dan menghasilkan pori-pori mikro dan retakan mikro. Nilai sisa kekuatan beton ini tidak jauh berbeda dengan penelitian yang dilakukan oleh [6, 14, 8], dimana kuat tekan sisanya sekitar 75% - 80%.

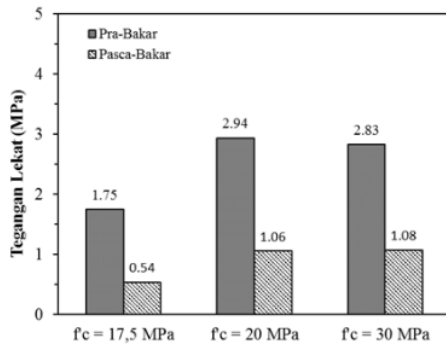


Gambar 8. Grafik Kuat Tekan

Tegangan lekat

Berbeda dengan kuat tekan beton, akibat pengaruh pembakaran pada temperatur 400°C, menurunkan tegangan lekat tulangan baja dalam beton yang cukup signifikan. Tegangan lekat tulangan baja yang ditanam pada beton pada kuat tekan beton (f_c) 17.5 MPa, 20 MPa, 30 MPa mengalami penurunan

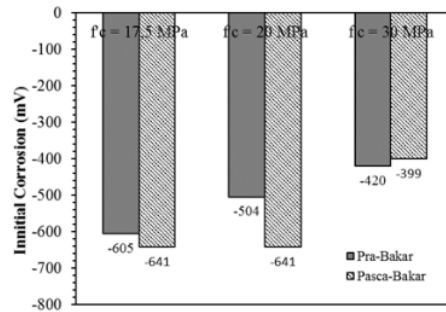
berturut-turut sebesar 69.09%, 64.07%, 62.02% atau rata-rata 65.07% tegangan lekat sisanya sekitar 35%, hal ini disebabkan karena temperatur tinggi menyebabkan menurunnya kuat tekan beton diikuti melemahkan ikatan antara tulangan baja dan beton. Nilai ini tidak jauh berbeda dengan penelitian yang dilakukan oleh [5], dimana tegangan lekat sisa tulangan polos dalam beton sekitar 35% - 50%.



Gambar 9. Grafik Tegangan Lekat

Initial corrosion

Hasil pengujian korosi dengan metode *half cell potential* disajikan pada Gambar 10. Dari grafik tersebut menunjukkan bahwa *initial corrosion* tulangan baja dalam beton prabakar maupun pascabakar memiliki tingkat resiko korosi 90% atau tinggi karena beda potensial untuk semua benda uji < -350 mV [3]. Akan tetapi jika dilihat dari nilai beda potensial, tulangan baja dalam beton pasca bakar lebih rendah daripada beton prabakar, kecuali beton dengan kuat tekan 30 MPa, nilai beda potensial sedikit lebih tinggi daripada beton prabakar.



Gambar 10. Grafik Initial Corrosion

5. KESIMPULAN

Berdasarkan hasil pengujian dan pembahasan dapat disimpulkan sebagai berikut:

1. Pengaruh pembakaran temperatur tinggi sebesar 400°C juga menurunkan tegangan lekat tulangan dalam beton. Tegangan lekat tulangan baja yang ditanam dalam beton dengan kuat tekan beton (f_c) 17.5 MPa, 20 MPa, 30 MPa mengalami penurunan berturut-turut sebesar 69.09%, 64.07%, 62.02% atau rata-rata 65.07% dibandingkan dengan beton prabakar
2. Hasil pengujian korosi dengan metode *half cell potential* menunjukkan bahwa *initial corrosion* tulangan baja dalam beton prabakar maupun pascabakar memiliki tingkat resiko korosi 90% atau tinggi karena beda potensial untuk semua benda uji < -350 mV. Akan tetapi jika dilihat dari nilai beda potensial, tulangan baja dalam beton pasca bakar lebih rendah daripada beton prabakar, kecuali beton dengan kuat tekan 30 MPa, nilai beda potensial sedikit lebih tinggi daripada beton prabakar.

DAFTAR PUSTAKA

[1] Ahmed, S., 2003. Reinforcement corrosion in concrete structure, its monitoring and service life prediction- a review. Cement and Concrete Composite 30 (4e5), 459e471.

- [2] Al-Shaleh, M.S., Al-Muairi, N.M., 1997, Assessment of Fire-Damaged Kuwait Structures, ASCE Journal of Material in Civil Engineering, Vol. 9, No. 1, February, pp 7-13.
- [3] ASTM C39-99, 1999, Standard Test Method for Compressive Strength of Cylindrical Concrete Specimens, ASTM International, West Conshohochen.
- [4] ASTM C876, 2015. Standard Test Method for Corrosion Potentials of Uncoated Reinforcing Steel in Concrete.
- [5] Bazant, Z. P., Kaplan, M. F., 1996. Concrete at high temperatures. Longman Group Limited.
- [6] Chan, Y., Peng, P., Anson, M., 1998. Residual strength and pore structure of high-strength concrete and normal strength concrete after exposure to high temperatures, Cem. Concr. Compos. 21, pp 23-27.
- [7] Crozier, D. A, Sanjayan, J. G, Liew, E. M, 1998, Residual Strength of High Strength Concrete Beams Exposed to High Temperature, International Conference on HPHSC, August 1998, pp 341-352.
- [8] EN 1992-1-2, 2004. Eurocode 2, design of concrete structures, part 1.2: general rules — structural fire design. Commission of the European Communities. Brussels.
- [9] Fontana, Mars G, 1986, Corrosion Engineering Third Edition, New York : Mc Graw- Hill.
- [10] McGregor, J., G., 1997, Reinforced Concrete Mechanics and Design, Prentice-Hall Inc, New Jersey, USA
- [11] Mirza, S., dan Amleh, L., 1999, Corrosion Influence on Bond between Steel and Concrete, ACI Structural Journal, Vol. 96, No. 3, May-June, pp 415-423.
- [12] Nawy, E., G., 1990, Beton Bertulang Suatu Pendekatan Dasar (edisi terjemahan), PT Eresco, Bandung.
- [13] Ngudiyono, 2001, Perilaku Lentur dan Geser Balok Beton Bertulang Pasca Bakar dengan Carbon Fiber Strips, Thesis S2, Program Pasca Sarjana, UGM, Yogyakarta.
- [14] Poon, C., Azhar, S., Anson, M., Wong, Y. 2001. Comparison of the strength and durability performance of normal-and high-strength pozzolanic concretes at elevated temperatures, Cem. Concr. Res. 3, pp 1291-1300.
- [15] Poursaee, A., 2016, Corrosion of Steel in Concrete Structures, Copyright Elsevier Ltd. All rights reserved, <http://dx.doi.org/10.1016/B978-1-78242-381-2.00002-X>.
- [16] Rasheeduzzafar, Al-Sulaimani, G., J., Kaleemullah, M., Basunbul, I., A., Influence of Corrosion and Cracking on Bond Behaviour and Strength of Reinforced Concrete Members, ACI Structural Journal, Vol. 87, No. 2, March-April, pp 220-230.
- [17] Suprenant, B., A., 1996, Evaluating Fire-Damaged Concrete, Concrete Society, England.
- [18] Young, J., F., Mindess, S., Gray, R., J., Bentur, A., 1998, The Science and Technology of Civil Engineering Materials, Prentice-Hall, Inc., Upper Saddle River, New Jersey.

PENGARUH TEMPERATUR TINGGI TERHADAP KUAT LEKAT DAN INITIAL CORROSION TULANGAN BAJA DALAM BETON

ORIGINALITY REPORT

8%

SIMILARITY INDEX

8%

INTERNET SOURCES

3%

PUBLICATIONS

3%

STUDENT PAPERS

MATCH ALL SOURCES (ONLY SELECTED SOURCE PRINTED)

6%

★ media.neliti.com

Internet Source

Exclude quotes On

Exclude bibliography On

Exclude matches < 3%

PENGARUH TEMPERATUR TINGGI TERHADAP KUAT LEKAT DAN INITIAL CORROSION TULANGAN BAJA DALAM BETON

GRADEMARK REPORT

FINAL GRADE

/0

GENERAL COMMENTS

Instructor

PAGE 1

PAGE 2

PAGE 3

PAGE 4

PAGE 5

PAGE 6

PAGE 7

PAGE 8

PAGE 9
