

PERILAKU JOINT BALOK-KOLOM BETON FIBER BENDRAT

by Ngudiyono Ngudiyono

Submission date: 08-Apr-2023 10:15AM (UTC-0500)

Submission ID: 2059034544

File name: PERILAKU_JOINT_BALOK-KOLOM_BETON_FIBER_BENDRAT.pdf (611.18K)

Word count: 2521

Character count: 14825

PERILAKU JOINT BALOK-KOLOM BETON FIBER BENDRAT *The Beam-Column Joint Behavior of Bendrat Fiber Concrete*

Ngudiyono*

*Jurusan Teknik Teknik Sipil Fakultas Teknik Universitas Mataram,
Jl. Majapahit No 62 Mataram
Email : ngudiyono@unram.ac.id

Abstrak

Joint balok-kolom merupakan bagian yang penting dalam bangunan bertingkat dari beton bertulang, dimana daerah ini berfungsi meneruskan gaya-gaya dari balok dan kolom. Oleh karena itu joint balok-kolom harus direncanakan dan dibuat lebih kuat serta berperilaku daktail daripada daerah yang lain. Salah satu cara untuk merubah joint balok-kolom berperilaku daktail dan mudah pelaksanaan di lapangan adalah dengan menambahkan fiber bendrat pada campuran beton. Benda uji telah dibuat untuk mengetahui kapasitas geser dan daktilitas joint balok-kolom. Benda uji dikelompokkan menjadi 4 yaitu joint balok-kolom normal dengan jarak sengkang 50 mm (JBN) dan beton fiber bendrat dengan perbandingan variasi jarak sengkang 50 mm (JBF1), 100 mm (JBF2) dan 150 mm (JBF3). Pembebanan diberikan adalah beban statik, diberikan secara bertahap hingga joint balok-kolom runtuh, besarnya lendutan dicatat dan pola retak yang terjadi diamati. Hasil penelitian menunjukkan bahwa penambahan fiber bendrat sebesar 1% dari volume beton pada joint balok-kolom mampu meningkatkan kapasitas geser joint balok-kolom sebesar 8,67% sampai dengan 10,89% dan daktilitas 34,88% sampai dengan 186,04% serta merubah dan memperlambat pola retak ke arah kolom.

Kata kunci : Fiber bendrat, Joint balok-kolom, Kapasitas geser, Daktilitas.

PENDAHULUAN

Pada bangunan bertingkat dari beton bertulang, joint balok-kolom merupakan bagian yang kritis. Ketika gempa berlangsung bagian ini akan menerima gaya geser yang sangat besar. Kekuatan joint balok-kolom sangat cepat menurun jika bekerja beban gempa dan jika daerah tersebut mengalami kerusakan maka secara keseluruhan bangunan tersebut akan runtuh, selain itu kerusakan pada bagian tersebut juga sulit diperbaiki. Oleh karena itu joint balok-kolom harus direncanakan dan dibuat lebih kuat serta berperilaku daktail daripada daerah yang lain. Peraturan-peraturan di luar negeri maupun peraturan di Indonesia telah mengatur desain joint balok-kolom secara khusus. Di dalam peraturan tersebut disebutkan bahwa untuk menjamin joint balok-kolom berperilaku daktail maka pada daerah tersebut harus diperkuat dengan tulangan pengekang yang cukup dan detail yang cermat. Peraturan ini sulit diaplikasikan di lapangan, terutama untuk daerah yang memiliki tenaga kerja terampil terbatas. Beberapa kejadian gempa di Indonesia menunjukkan bahwa struktur gedung bertingkat dari beton bertulang yang runtuh akibat gempa, karena joint balok-kolom tidak bekerja sesuai dengan harapan (berperilaku daktail), hal ini juga membuktikan bahwa peraturan yang ada belum sepenuhnya diaplikasikan di lapangan. Salah satu cara untuk merubah joint balok-kolom berperilaku daktail dan mudah pelaksanaan di lapangan adalah dengan menambahkan fiber bendrat pada campuran beton. Kawat bendrat adalah kawat yang selama ini banyak digunakan sebagai pengikat tulangan besi memanjang dan tulangan geser (sengkang). Jika kawat tersebut dipotong-potong dengan ukuran panjang 60 mm dan diameter 1 mm akan berbentuk seperti fiber yang kemudian disebut sebagai fiber bendrat. Penelitian tentang beton fiber dengan memanfaatkan kawat bendrat telah dilakukan oleh

Suhendro, 1991; Wahyono, 1996; Wahyono dan Wiryawan, 2000; Ngudiyono dan Mahmud, 2006; Ngudiyono dan Mahmud, 2009; Ngudiyono 2012). Dari penelitian tersebut telah dibuktikan bahwa penggunaan fiber bendrat mampu memperbaiki sifat-sifat mekanik pada beton (kuat tekan, kuat tarik, kuat geser, kuat lentur daktilitas, ketahanan terhadap kejut dan abrasi). Namun demikian penelitian-penelitian tersebut belum mengaplikasikan fiber bendrat pada joint balok-kolom. Tujuan dari penelitian ini adalah untuk mengetahui kapasitas geser dan daktilitas joint balok-kolom.

TINJAUAN PUSTAKA

Joint Balok-Kolom

Titik pertemuan balok dan kolom dalam portal gedung bertingkat adalah joint balok-kolom, yang berfungsi mentransfer gaya-gaya pada ujung balok ke dalam kolom (MacGregor, 1997). Joint balok-kolom harus direncanakan sedemikian sehingga cukup kuat dan mampu menahan gaya geser (horizontal dan gaya vertikal terfaktor sebagai akibat dari terbentuknya sendi plastis pada ujung balok, ketika gaya gempa bekerja (ACI 318, 1999; SNI 03-1726, 2002). Kerusakan pada joint balok-kolom pada saat dilanda gempa, dapat menyebabkan keruntuhan total bangunan, sehingga jointts harus direncanakan dengan cermat, benar dan cukup kuat untuk menahan beban siklis gempa. ACI dan SNI menyarankan pada daerah tersebut harus diperkuat dengan tulangan pengekang (tulangan sengkang tertutup) yang cukup dan detail yang cermat.

Karayanis dkk, 2005, memperbaiki kapasitas joint balok-kolom menahan gempa dengan menggunakan pemasangan tulangan spiral pada kolom. Hasil penelitian menunjukkan bahwa mampu meningkatkan kapasitas menahan gempa, penyerapan energi dan daktilitas joint balok-kolom secara signifikan. Hasil ini masih sulit diaplikasikan di lapangan karena masih memerlukan tenaga kerja yang terampil. Untuk mengatasi masalah tersebut selanjutnya Filiatrault dkk., 1994; Filiatrault dkk., 1995; Gencoglu dan Eren, 2002, menggantikan tulangan baja dengan fiber baja (*steel fiber*) pada joint balok-kolom, hasil penelitian menunjukkan bahwa beton fiber baja mampu meningkatkan kapasitas geser, momen lentur, disipasi energi lebih baik dan daktilitas joint balok-kolom meningkat daripada joint balok-kolom konvensional (tanpa fiber).

Beton Fiber Bendrat

Di Indonesia konsep pemakaian fiber baja (*steel fiber*) pada adukan beton untuk struktur bangunan sipil belum banyak dan belum dipakai dalam praktek. Salah satu sebabnya adalah tidak tersedianya fiber baja di Indonesia dan harganya yang mahal. Untuk mengatasi hal tersebut perlu dicari alternatif bahan lokal yang mudah di dapat di Indonesia dan harganya murah, salah satunya adalah kawat bendrat. Penelitian tentang beton fiber dengan memanfaatkan kawat bendrat telah dilakukan oleh Suhendro, 1991; Wahyono, 1996; Wahyono dan Wiryawan, 2000. Dari penelitian tersebut telah dibuktikan bahwa penggunaan fiber bendrat mampu memperbaiki sifat-sifat mekanik pada beton (kuat tekan, kuat tarik, kuat geser, kuat lentur daktilitas, ketahanan terhadap kejut dan abrasi).

Selanjutnya Ngudiyono dan Mahmud, 2006; Ngudiyono dan Mahmud, 2009; Ngudiyono 2012 juga telah memanfaatkan fiber bendrat untuk memperbaiki kuat geser dan tegangan geser beton. Hasil

penelitian menunjukkan fiber bendrat mampu meningkatkan kuat geser dan tegangan geser beton secara signifikan serta mampu merubah pola keruntuhan dari getas menjadi daktail.

METODE PENELITIAN

Bahan Penelitian

Bahan-bahan yang digunakan pada penelitian ini adalah Semen Portland tipe 1 merk Tiga Roda, agregat kasar, yaitu batu pecah diameter maksimum 20 mm, agregat halus, yaitu pasir sungai, papan dan kayu begisting, besi tulangan \varnothing 6 untuk sengkang dan \varnothing 10 untuk tulangan pokok kolom dan balok, kawat ikat tulangan (kawat bendrat), fiber bendrat bergeometri lurus (*straight*) diameter \pm 1 mm dengan panjang 60 mm dan air bersih dari jaringan air di Laboratorium Struktur dan Bahan Fakultas Teknik, Universitas Mataram

Alat Penelitian

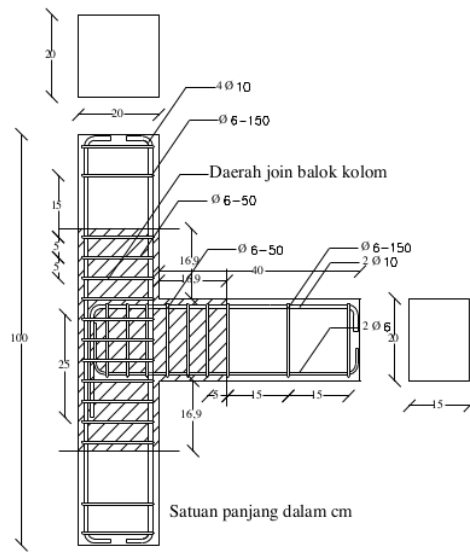
Peralatan yang digunakan pada penelitian ini adalah timbangan, oven, piknometer, kerucut abrasi, cetakan silinder, molen, tongkat penumbuk, vibrator, *compression testing machine*, *hydraulic jack*, *loading frame* dan alat bantu lainnya.

Perencanaan Campuran Beton (*Mix Design*)

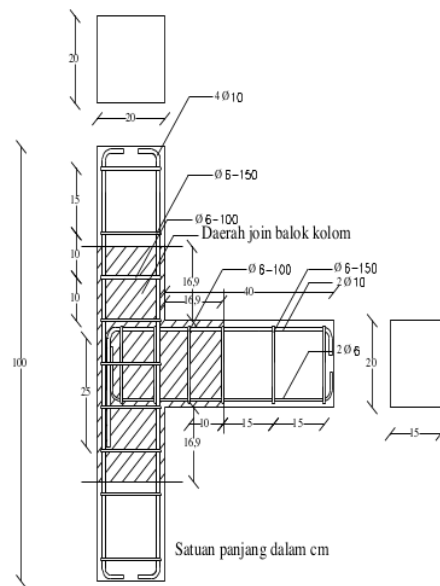
Perencanaan perbandingan beton normal menggunakan metode *Departement of Environment (DOE)* dengan nilai kuat tekan beton yang disyaratkan pada umur 28 hari adalah sebesar 20 MPa. Berdasarkan perhitungan untuk kuat tekan beton rencana sebesar 20 MPa didapatkan komposisi campuran masing-masing material beton per 1 m³ yaitu semen 459,18 kg; pasir 591,17 kg; kerikil 924,65 kg; air 225 kg dan fiber bendrat 1% dari volume beton sebesar 45,17 kg.

Benda Uji Joint Balok-Kolom

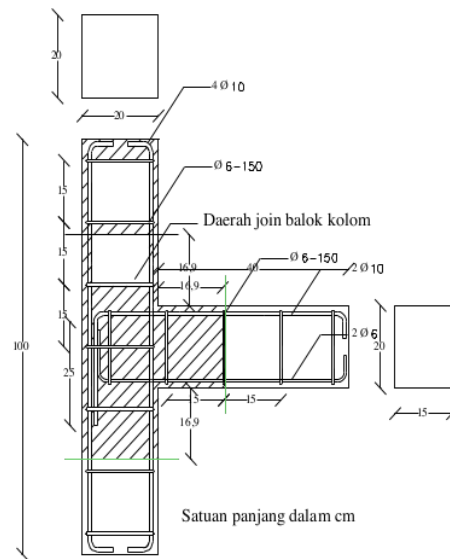
Benda uji joint balok-kolom beton dikelompokkan menjadi 4 group dengan jumlah masing-masing 3 sample yaitu joint balok-kolom beton normal dengan sengkang \varnothing 6–50 mm (JBN), joint balok-kolom beton dengan bahan tambah fiber bendrat dengan variasi jarak sengkang \varnothing 6–50 mm (JBF1), \varnothing 6–100 mm (JBF2) dan \varnothing 6–150 mm (JBF3). Diameter tulangan pokok untuk joint balok-kolom pada bagian balok dan kolomnya yaitu \varnothing 10 mm. Detail penulangan masing-masing benda uji dapat dilihat pada Gambar 1, 2 dan 3.



Gambar 1. Detail Penulangan Joint Balok-Kolom JBN dan JBF1



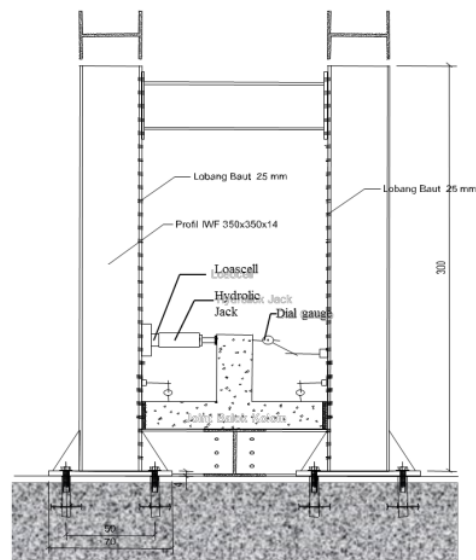
Gambar 2. Detail Penulangan Joint Balok-Kolom JBF2



Gambar 3. Detail Penulangan Joint Balok-Kolom JBF3

Pengujian Joint Balok-Kolom

Pembebanan dilakukan terhadap beban statik, dimana dilakukan hanya pada satu arah, beban diberikan secara bertahap hingga joint balok-kolom runtuh, dan besarnya lendutan yang terjadi dicatat dan pola retak yang terjadi diamati. *Set-up* pengujian joint balok-kolom dapat dilihat pada Gambar 4.

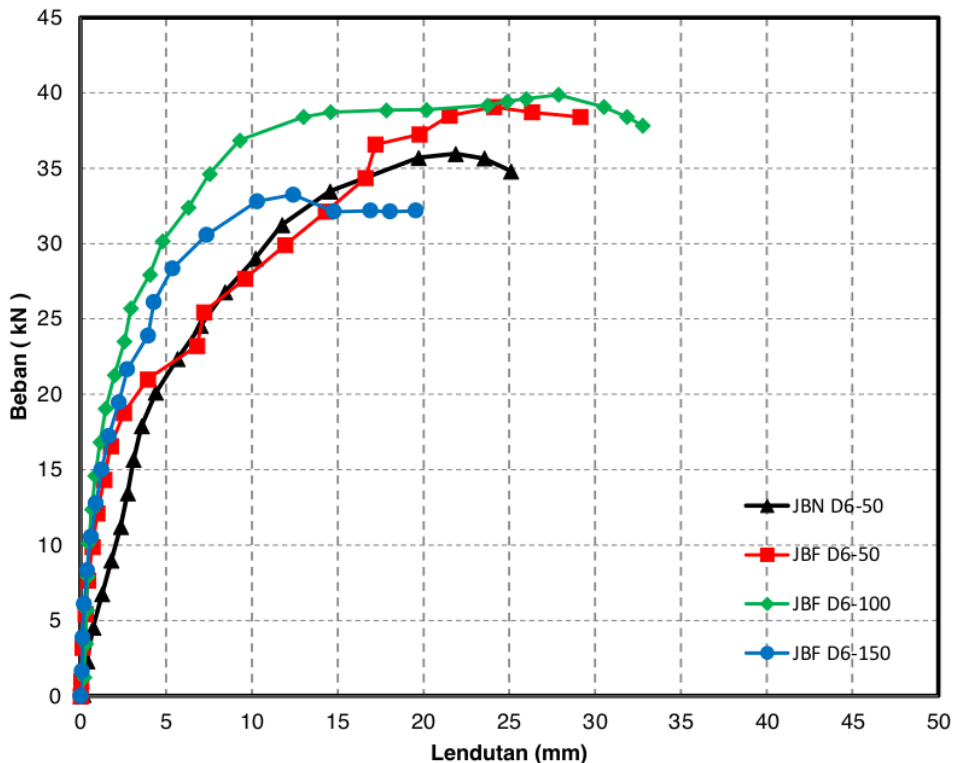


Gambar 4. Set-up Pengujian Joint Balok-Kolom

HASIL DAN PEMBAHASAN

Kapasitas Beban Geser Join Balok-Kolom

Hasil pengujian kapasitas geser untuk masing-masing joint balok-kolom ditunjukkan oleh Gambar 5 di bawah ini.



Gambar 5. Hubungan Lendutan dan Kapasitas Geser Joint Balok-Kolom

Berdasarkan Gambar 5 terlihat bahwa nilai kapasitas beban geser joint balok-kolom beton fiber bendrat sengkang sama $\varnothing 6-50$ (JBF1) dan $\varnothing 6-100$ (JBF2) memiliki nilai lebih tinggi sebesar 39,071 kN dan 39,872 kN dibandingkan dengan joint balok-kolom beton normal (JBN) sebesar 35,956 kN atau mengalami kenaikan sebesar 8,67% dan 10,89%. Peningkatan tersebut disebabkan karena penambahan fiber bendrat dapat berfungsi sebagai tulangan mikro sehingga kemampuan joint balok-kolom dalam menerima beban geser menjadi lebih besar (Ngudiyono dan Mahmud, 2009; Ngudiyono 2012). Berbeda dengan joint balok-kolom beton fiber bendrat dengan jarak sengkang $\varnothing 6-150$ (JBF 3), dimana kapasitas geser hanya sebesar 30,171 kN. Penurunan tersebut diakibatkan pengaruh jarak sengkang pada, dimana semakin besar jarak sengkang pada daerah joint balok-kolom kemampuan menerima kapasitas geser juga akan semakin berkurang.

Daktilitas

Daktail adalah sifat bahan atau struktur yang apabila diberi beban luar sampai melebihi kuat elastisnya tidak langsung runtuh, namun berubah bentuk (misalnya memanjang) secara plastis sampai batas tertentu dan akan runtuh jika batas kemampuan plastisnya tercapai. Hasil perhitungan daktilitas selengkapnya dapat dilihat pada Tabel 1.

Tabel 1. Daktilitas Joint Balok-Kolom

Benda Uji	δu	δy	Daktilitas ($\delta u/\delta y$)
JBN Ø6-50	21,86	10,19	2,15
JBF1 Ø6-50	24,10	3,92	6,15
JBF2 Ø6-100	27,86	9,28	3,00
JBF3 Ø6-150	12,40	4,28	2,90

Berdasarkan Tabel 1 bahwa joint balok-kolom beton fiber bendrat JBF1, JBF2 dan JBF3 memiliki nilai daktilitas lebih tinggi dibandingkan beton normal (tanpa fiber bendrat), berturut-turut sebesar 6,15, 3,00 dan 2,9 atau mengalami peningkatan 186,04, 39,53 dan 34,88%. Berdasarkan penggolongan tingkat daktilitas JBF1 tergolong dalam daktilitas tingkat 3 yaitu daktilitas penuh karena nilai daktilitasnya lebih dari 4 ($\mu > 4$), sedangkan untuk JBN, JBF2 dan JBF3 tergolong dalam daktilitas tingkat 2 atau semi daktail karena nilai daktilitasnya antara 2 dan 4 ($2 < \mu < 4$) (SNI 03-1726, 2002)

Pola Retak

Retak yang dominan terjadi pada joint balok-kolom adalah retak geser pada bagian muka balok dan retak lentur pada bagian sudut muka kolom. Pola retaknya ada yang merata/seragam pada bagian baloknya, seperti terlihat pada JBF Gambar 6,7,8 dan ada yang tidak seragam yang ditandai dengan sedikitnya retakan pada bagian baloknya seperti pada JBN pada Gambar 5.

Pada JBN pada Gambar 5, terlihat bahwa retaknya berupa retak geser dengan arah retakan miring dan retaknya tidak tersebar merata atau terkonsentrasi di satu tempat dan cenderung mengikuti pola retak sebelumnya. Pada JBF pada Gambar 6,7,8 retakannya berupa retak geser dengan jumlah retakan merata sepanjang balok dan seragam. Pada JBN retak pertama terjadi pada pembebanan sekitar 5 – 10 kN dan pada JBF retak pertama terjadi pada pembebanan 10 – 20 kN. Perbedaan pola retak ini disebabkan karena pengaruh kandungan fiber bendrat pada JBF yang berfungsi sebagai tulangan mikro sehingga mengurangi terjadinya retak dini pada JB. Retak pertama yang terjadi pada JBF dan JBN umumnya terjadi pada bagian sepanjang kira-kira d efektif dari muka kolom. Hal itu terjadi karena pada bagian tersebut merupakan batas antara jarak sengkang yang divariasikan dengan sengkang tetap Ø6-150. Sedangkan pada jarak sengkang yang lebih rapat sejauh d efektif kekuatan beton dalam menahan beban geser lebih kuat.



Gambar 5. Pola Retak JBN Ø6-50



Gambar 6. Pola Retak JBF1 Ø6-50



Gambar 7. Pola Retak JBF2 Ø6-100



Gambar 8. Pola Retak JBF3 Ø6-150

SIMPULAN DAN SARAN

Simpulan

Dari uraian-uraian sebelumnya dapat disimpulkan bahwa :

1. Penambahan fiber bendrat sebesar 1% dari volume beton pada joint balok-kolom mampu meningkatkan kapasitas geser joint balok-kolom sebesar 8,67% dan 10,89%.
2. Penambahan fiber bendrat sebesar 1% dari volume beton joint balok-kolom juga mampu meningkatkan daktilitas 34,88% sampai dengan 186,04% dan merubah serta memperlambat pola retak ke arah kolom.

Saran

Saran yang dapat diberikan demi sempurnanya penelitian ini adalah sebagai berikut :

1. Dalam melakukan pengecoran sebaiknya dilakukan dengan lebih hati-hati, agar fiber bendrat tercampur dengan merata pada adukan beton (tidak menggumpal).
2. Perlu dilakukan penelitian lebih lanjut dengan untuk joint balok-kolom interior dengan pola pembebanan yang lain.

UCAPAN TERIMA KASIH

Ucapan terima kasih disampaikan kepada Laboratorium Struktur dan Bahan, JTS, FT, Unram dan saudara Denny Syahroni yang telah membantu dalam pengujian penelitian ini.

DAFTAR PUSTAKA

- ACI 318 M. (1999). *Building Code Requirements of Structural Concrete and Commentary* : (318 RM-99). American Concrete Institute, Detroit, Michigan.
- Filiatrault, A., Ladicani, K., dan Massicotte, B. (1994) *Seismic Performance of Designed Fiber Reinforced Concrete Joint*. ACI Structural Journal. 92(4), September-October.
- Filiatrault, A., Pineau, S., dan Houde, J. (1995). *Seismic Behaviour of Steel Fiber Reinforced Concrete Interior Beam Column Joints*. ACI Structural Journal. 93(4), September-October.
- Gencoglu, M., dan Eren, I. (2002). *An Experimental Studi on the Effect of Steel Fiber Reinforced Concrete on the Behaviour of the Exterior Beam-Column Joint Subjected to Reversal Cyclic Loading*. Turkish Journal Engineering Environmental Science, 493-502.
- Karayannis, C., Sirkelis, G., Mavroeidis, P. (2005). *Improvement of Seismic Capacity of External Beam-Column Joint Using Rectangular Spiral Shear Reinforcement*. Conference on Earthquake Resistance Engineering Structure, Skiathos, Greece.
- McGregor, J., G. (1997). *Reinforced Concrete Mechanics and Design*. Prentice-Hall Inct, New Jersey, USA.
- Ngudiyono, Mahmud, F. (2006). *Pemanfaatan Fiber Lokal (Kawat Bendrat) Sebagai Tulangan Geser Mikro (Micro Shear Reinforcement) Pada Balok Beton Bertulang*. Laporan Penelitian Dosen Muda , DP2M DIKTI, Jakarta.
- Ngudiyono, Mahmud, F. (2009). *Metode Perbaikan Kapasitas Geser dan Daktilitas Joints Balok-Kolom (Beam Column Joints) Tahan Gempa Dengan Beton Fiber Bendrat*. Laporan Penelitian Hibah Bersaing Tahap I, Universitas Mataram, Mataram.
- Ngudiyono. (2012). *Metode Perbaikan Tegangan Geser Beton Dengan Fiber Bendrat*. Jurnal Teknik REKAYASA. 13(1).
- SNI 03-1726. (2002). *Tata Cara Perencanaan Ketahanan Gempa untuk Bangunan Gedung*. LPMB Dep. Pekerjaan Umum RI, Bandung.

1
Suhendro, B. (1991). *Pengaruh Fiber Kawat Pada Sifat-Sifat Beton dan Beton Bertulang*. Laporan Penelitian, Lembaga Penelitian UGM, Detjen DIKTI, Yogyakarta.

Wahyono, A. (1996). *Pengaruh Fiber Bendrat Terhadap Kuat Geser Balok Beton Bertulang*. Thesis, Pasca Sarjana UGM, Yogyakarta.

Wahyono, A., Wirawan, S. (2000). *Pengaruh Penambahan Fiber Bendrat Pada Kuat Geser Balok Beton Bertulang Tanpa Sengkang dan Karakteristik Dinamiknya*. Laporan Akhir Penelitian DCRG, Universitas Atmajaya, Yogyakarta.

Widodo. (2007). *Kerusakan Bangunan Pada Gempa Yogyakarta 27 Mei 2006 : Akibat Kebelum Jelasan Peraturan, Sosialisasi atau Pelaksanaan*. Seminar dan Pameran HAKI-Konstruksi Tahan Gempa, Jakarta.

PERILAKU JOINT BALOK-KOLOM BETON FIBER BENDRAT

ORIGINALITY REPORT

14%

SIMILARITY INDEX

14%

INTERNET SOURCES

0%

PUBLICATIONS

3%

STUDENT PAPERS

PRIMARY SOURCES

1

ejournal.ftunram.ac.id

Internet Source

14%

Exclude quotes On

Exclude matches < 3%

Exclude bibliography On

PERILAKU JOINT BALOK-KOLOM BETON FIBER BENDRAT

GRADEMARK REPORT

FINAL GRADE

/0

GENERAL COMMENTS

Instructor

PAGE 1

PAGE 2

PAGE 3

PAGE 4

PAGE 5

PAGE 6

PAGE 7

PAGE 8

PAGE 9

PAGE 10