

INVESTIGASI SUDUT PENYALAAAN INVERTER MULTILEVEL DENGAN STRUKTUR CASCADED H- BRIDGE UNTUK SISTEM PLTS

by Gunawan. M Idris

Submission date: 22-Oct-2022 04:17PM (UTC+0700)

Submission ID: 1932248569

File name: 59-1-99-1-10-20170923_TA_Mhswa_5.pdf (397.03K)

Word count: 2848

Character count: 18051

INVESTIGASI SUDUT PENYALAAN INVERTER MULTILEVEL DENGAN STRUKTUR CASCADED H-BRIDGE UNTUK SISTEM PLTS

Gunawan M. Idris¹, I Nyoman Wahyu S², I Ketut Wirajati³

ABSTRAK

Penelitian sudut penyalan inverter multilevel cascaded H-bridge 11 tingkat dengan menggunakan 3 metode yaitu: metode kombinasi sudut, metode grafis, dan metode Selective Harmonics Elimination (SHE). Hasil yang didapat dari penelitian pada tugas akhir ini memperlihatkan metode SHE menghasilkan tegangan keluaran dengan Total Harmonics Distorsion (THD) yang paling rendah 7.58%, dibandingkan dengan metode kombinasi sudut 7.75%, metode grafis 12.16%. Sesuai dengan nilai THD, kandungan rata-rata harmonik rendah dari metode SHE juga paling rendah dibandingkan dengan dua metode yang lain.

Tugas Akhir ini juga menyelidiki konfigurasi inverter multilevel cascaded H-bridge dengan menggunakan sumber DC tunggal dan sumber DC terpisah. Hasil simulasi memperlihatkan inverter multilevel cascaded H-bridge dengan sumber DC tunggal dapat menghasilkan tegangan dengan kualitas dan besaran yang hampir sama dengan inverter multilevel cascaded H-bridge yang menggunakan sumber DC terpisah. Sehingga inverter multilevel cascaded H-bridge dengan sumber DC tunggal bisa dianggap lebih ekonomis dibanding dengan yang menggunakan sumber DC terpisah.

Kata Kunci : Inverter cascaded H-Bridge, THD, Selective Harmonics Elimination

ABSTRACT

This final project investigated the best combination of switching angles of H-bridge cascaded multilevel inverter 11 level by using 3 method i.e: angles combination, graphical method, and Selective Harmonics Elimination (SHE). The results of this research in shows that SHE method produces the output voltages with the lowest Total Harmonics Distorsion (THD) (7.58%), compared with angles combination method (7.75 %), and graphical method (12.16%). In line with the value of THD, the average content of the low order harmonics of SHE method is also the lowest compared with the other two methods .

This final project also investigated configuration H-bridge cascaded multilevel inverter using a single DC source and separated DC sources. Simulation results show that H - bridge cascaded inverter multilevel with a single DC source is able to produce the quality and magnitude of voltages that are almost equal to the output of H-bridge cascaded multilevel inverter that uses separated DC sources, hence the H-bridge cascaded inverter multilevel with a single DC source can be considered to be more economical than the inverter that uses of separated DC sources.

Keywords: H-Bridge cascaded inverter, THD, Selective Harmonics Elimination.

PENDAHULUAN

Salah satu upaya untuk menanggulangi masalah keterbatasan sumber energi tidak terbarukan adalah dengan memanfaatkan sumber- sumber energi terbarukan seperti energi angin, air, surya dan lain- lain. Pemanfaatan sumber- sumber energi terbarukan di negara kita masih relatif sangat sedikit. Salah satu sumber energi terbarukan yang sangat potensial di kembangkan di negara kita adalah sumber energi surya. Energi surya merupakan energi

yang dapat dikonversikan menjadi energi listrik untuk dimanfaatkan oleh manusia dalam memenuhi kebutuhan energi yang sangat diperlukan pada masa-masa sekarang ini.

Pembangkit energi fotovoltaik atau lebih dikenal dengan Pembangkit Listrik Tenaga Surya (PLTS) adalah metoda yang relatif baru dalam pembangkitan listrik dengan memanfaatkan energi surya. PLTS terdiri dari beberapa komponen yaitu: Modul Surya, baterai/accu, alat pengatur (*Controller*), dan inverter. Modul surya berfungsi merubah cahaya matahari menjadi listrik arus searah (DC). Baterai/accu berfungsi berfungsi

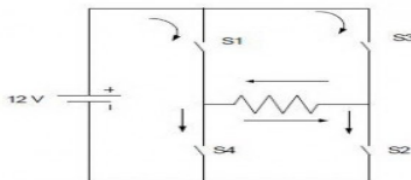
¹Jurusan Teknik Elektro, Fakultas Teknik Universitas Mataram, Nusa Tenggara Barat, Indonesia
Email : muh.gunawan444@gmail.com¹, nwahyus@yahoo.com², kjatiwirya@yahoo.co.uk³

menyimpan arus listrik yang dihasilkan oleh modul surya sebelum dimanfaatkan oleh beban. Alat pengatur (*Controller*) berfungsi mengatur lalu lintas listrik dari modul surya ke battery dan beban. Inverter berfungsi merubah arus listrik searah (DC) menjadi arus listrik bolak balik (AC) yang ditentukan oleh beban.

Salah satu peralatan penting dalam sistem PLTS adalah inverter. Inverter akan memegang peranan penting dalam mengubah energi DC dari sumber energi terbarukan sel surya menjadi energi listrik AC yang kita gunakan sehari-hari. Tegangan keluaran inverter ditentukan oleh teknik pengaturan pensaklaran/ *switching* dari saklar-saklar elektronik dari inverter tersebut.

Salah satu cara untuk mengurangi harmonisa pada keluaran inverter adalah dengan menggunakan teknik PWM dimana saklar-saklar tersebut di *switching* dengan kecepatan tinggi sehingga harmonisa tingkat rendah akan di geser pada sekitar frekuensi *switching*nya. Cara yang lain untuk menekan harmonisa adalah dengan meningkatkan jumlah level dari inverter yang mengarah pada realisasi inverter multilevel. *Cascaded H-bridge* adalah gabungan dari inverter *H-bridge* yang terdiri dari 2 atau lebih yang disusun secara bertingkat.

Prinsip Operasi Inverter. Inverter adalah rangkaian yang dapat mengubah sumber tegangan DC menjadi AC. Keluaran inverter dapat berupa tegangan yang dapat diatur dan tegangan yang tetap. Sumber tegangan masukan inverter dapat menggunakan baterai, tenaga surya. Tegangan keluaran yang biasa dihasilkan adalah 120 V, 220 V dan 115 V. Inverter digunakan pada aplikasi seperti *adjustable-speed AC motor drives*, dan *uninterruptible power supplies* (UPS). Untuk melakukan pensaklaran (*switching*), ada beberapa jenis transistor daya yang sering digunakan., yaitu *bipolar junction transistor* (BJT), *metal oxide semiconductor field effect transistor* (MOSFET), *insulated gate bipolar transistor* (IGBT).



Gambar 1 Prinsip Kerja Inverter

Prinsip kerja inverter dapat dijelaskan dengan menggunakan 4 sakelar seperti ditunjukkan pada Gambar 1. Bila sakelar S1 dan S2 dalam kondisi on maka akan mengalir aliran arus DC ke beban R dari arah kiri ke kanan, jika yang hidup adalah sakelar S3 dan S4 maka akan mengalir aliran arus DC ke beban R dari arah kanan ke kiri. Inverter biasanya menggunakan rangkaian modulasi lebar pulsa (*pulse width modulation – PWM*) dalam proses konversi tegangan DC menjadi tegangan AC.

Inverter Multilevel. Inverter multilevel adalah konverter yang mengubah besaran DC menjadi besaran AC dimana keluaran (output) yang dihasilkan mempunyai beberapa (lebih dari dua) level tegangan. Tegangan output inverter multilevel kualitasnya lebih baik dan inverter multilevel dapat mengurangi kandungan harmonik. Inverter multilevel digunakan pada aplikasi seperti *adjustable-speed AC motor drives*, *uninterruptible power supplies* (UPS), dan menghubungkan sumber *renewableenergy photovoltaics* ke power grid.

Secara umum terdapat tiga tipe inverter multilevel, antara lain: Inverter multilevel tipe *Diode-clamped*, Inverter multilevel tipe *Flying capacitor*, Inverter multilevel tipe *cascadedH-bridge*. Pada paper ini hanya difokuskan pada inverter multilevel tipe *cascaded H-bridge*.

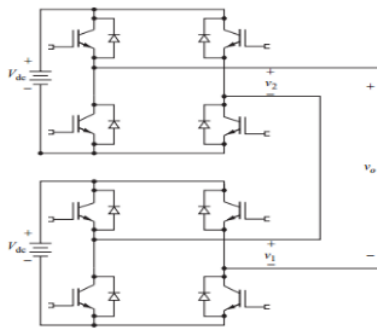
Inverter satu fasa *H-bridge* disusun oleh 4 buah saklar seperti Gambar 2. Jika inverter satu phase *H-bridge* disusun dengan inverter lainnya maka akan terbentuk susunan inverter bertingkat yang disebut *cascaded H-bridge*. Pada dasarnya konsep *switching* inverter *H-bridge* dapat diperluas ke rangkaian yang lainnya agar dapat menghasilkan tegangan output tambahan.

Untuk mengetahui level tegangan dari inverter multilevel adalah

$$m = 2H + 1$$

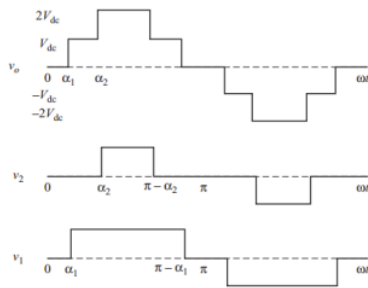
Dimana H adalah jumlah H-bridge pada setiap cell.

Tegangan output dari setiap inverter *H-bridge* adalah $+V_{dc}$, $-V_{dc}$, dan 0. Untuk tegangan output inverter multilevel adalah kombinasi dari masing-masing inverter *H-bridge*. Jika dua sumber inverter maka akan memiliki lima level output yaitu $+2V_{dc}$, $+V_{dc}$, $-V_{dc}$, $-2V_{dc}$, dan 0.



Gambar 2 Inverter dengan dua sumber DC

Setiap *H-bridge* dapat yang digunakan untuk amplitudo atau mengontrol harmonik. Setiap *H-bridge* beroperasi pada sudut fase yang berbeda α , maka penjumlahan dari dua sumber terpisah dapat dilihat pada Gambar 3.



Gambar 3. Tegangan output dari masing-masing *H-bridge* dan total 2 sumber inverter multilevel

Berdasarkan konsep sebelumnya dapat dihasilkan inverter bertingkat dengan beberapa sumber DC. Untuk m sumber terpisah yang terhubung *cascaded*, dimana $2H+1$ merupakan level tegangan yang dihasilkan. Dengan menambah sumber DC dan menambah *H-bridge*, maka total tegangan output akan lebih besar, dan dapat menghasilkan gelombang tangga yang lebih tinggi lagi mendekati sinus.

Metode Selective Harmonics Eliminations.

Ada beberapa metode yang populer untuk mengurangi harmonik guna mendapatkan hasil yang efektif. Metode untuk switching frekuensi tinggi menggunakan metode Sinus PWM dan *Space Vector* PWM. Untuk *switching* frekuensi rendah menggunakan

metode *space vector modulation* dan metode *selective harmonisc elimination*. Kedua metode ini menyebabkan rugi-rugi dan membutuhkan *high filter*. Metode *space vector modulation* tidak dapat diaplikasikan untuk tegangan DC yang tak seimbang. SHE PWM merupakan metode persamaan matematika untuk mengeliminasi harmonik ke 3, 5, 7, dan 9. Metode *Selective Harmonics Elimination* disebut juga *switching* frekuensi fundamental berdasarkan teori harmonik eliminasi.

$$\begin{aligned} \cos \alpha_1 + \cos \alpha_2 + \cos \alpha_3 + \cos \alpha_4 + \cos \alpha_5 &= 5m_i \\ \cos 3\alpha_1 + \cos 3\alpha_2 + \cos 3\alpha_3 + \cos 3\alpha_4 &+ \cos 3\alpha_5 = 0 \\ \cos 5\alpha_1 + \cos 5\alpha_2 + \cos 5\alpha_3 + \cos 5\alpha_4 &+ \cos 5\alpha_5 = 0 \\ \cos 7\alpha_1 + \cos 7\alpha_2 + \cos 7\alpha_3 + \cos 7\alpha_4 &+ \cos 7\alpha_5 = 0 \\ \cos 9\alpha_1 + \cos 9\alpha_2 + \cos 9\alpha_3 + \cos 9\alpha_4 &+ \cos 9\alpha_5 = 0 \end{aligned}$$

Total Harmonics Distorsion. Harmonisa disebabkan oleh adanya beban nonlinear yang digunakan dalam sistem tenaga listrik. Peralatan seperti konverter, penyearah, *adjusttable speed drive* untuk mengendalikan motor-motor industri, *thyristor controlled reactor*, serta berbagai peralatan yang didasarkan pada proses pensaklaran dapat menimbulkan terjadinya harmonisa. Salah satu cara yang paling umum untuk menyatakan besarnya distorsi harmonisa yang terjadi dalam suatu sistem adalah *Total Harmonics Distorsion* (THD). Untuk menentukan besarnya THD digunakan persamaan sebagai berikut.

Untuk arus harmonik nilai THD nya :

$$THD = \frac{\sqrt{I_2^2 + I_3^2 + I_4^2 + \dots + I_n^2}}{I_1^2}$$

dengan I_n adalah nilai arus rms harmonik ke-n. Sedangkan untuk tegangan harmonik nilai THD nya adalah:

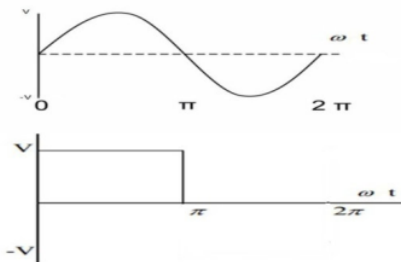
$$THD = \frac{\sqrt{V_2^2 + V_3^2 + V_4^2 + \dots + V_n^2}}{V_1^2}$$

dengan V_n adalah nilai tegangan rms harmonik ke-n.

METODE PENELITIAN

Kegiatan penelitian secara umum mencakup studi literatur, pemodelan sistem konversi daya dan simulasi menggunakan program komputer MATLAB/ Simulink, simulasi rangkaian pengendali (*drive electronic*) pembangkit sinyal saklar-saklar inverter, investigasi untuk mendapatkan sudut penyalaaan saklar-saklar inverter untuk menghasilkan tegangan keluaran yang paling optimal, investigasi performansi dan efisiensi inverter dengan variasi jumlah catu daya DC, selanjutnya simulasi sistem PLTS menggunakan inverter yang sudah dirancang sebelumnya, dan terakhir analisis dan evaluasi kinerja sistem secara keseluruhan. Secara lebih terperinci rencana penelitian dapat diuraikan sebagai berikut :

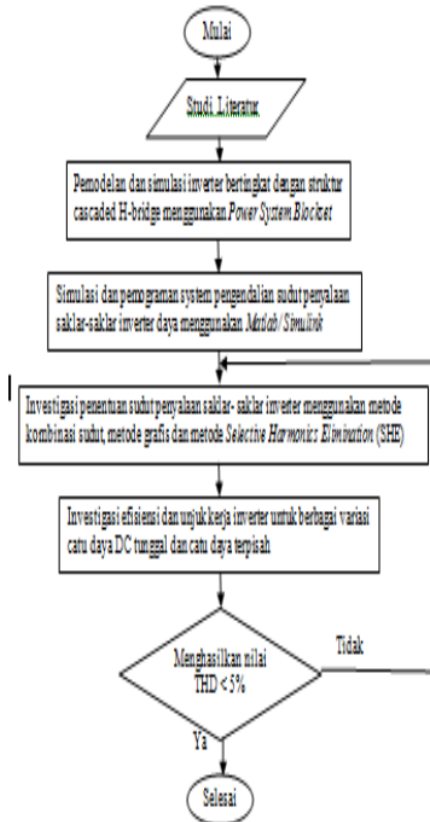
1. Studi literatur
2. Membuat pemodelan dari paket-paket inverter daya yang disusun secara bertingkat (kaskade) untuk dapat menghasilkan tegangan keluarannya dengan kualitas yang lebih baik. Pemodelan dilakukan dengan menggunakan *Sim-power Blokset* yang terdapat pada MATLAB. Dengan menggunakan fasilitas yang ada pada *Sim-power Blokset*.
3. Pembangkitan sinyal PWM disimulasikan dengan menggunakan Simulink. Sudut penyalaaan IGBT dibuat dengan menggunakan blok-blok yang sudah tersedia pada *library simulink* dan dinyalakan dengan menerapkan logika yang sederhana dimana jika tegangan referensi lebih besar dari nol maka keluaran diberi nilai satu (tinggi) sedangkan sebaliknya kalau tegangan referensi lebih kecil atau sama dengan nol keluaran diberi nilai nol (rendah). Prinsip penyalaaan saklar inverter dapat diperlihatkan pada Gambar 4.



Gambar 4 Pembangkitan sinyal PWM

4. Dengan menggunakan pemodelan dan simulasi seperti dijelaskan pada langkah 2 dan 3 diatas maka investigasi terhadap penetapan sudut penyalaaan dari setiap saklar elektronika daya pada beberapa inverter yang disusun bertingkat dapat dilakukan yakni dengan tujuan mencari kombinasi sudut penyalaaan dari saklar-saklar tersebut yang dapat menghasilkan tegangan keluaran dengan kualitas yang paling baik yang ditandai dengan kandungan harmonic rendah dan THD. Jika setiap inverter menggunakan 4 saklar (*single phase full bridge inverter*) dan terdapat lima buah inverter yang disusun secara kaskade, maka terdapat total 20 saklar yang harus diatur sudut penyalaaannya. Beberapa teknik yang dapat dipergunakan untuk mendapatkan sudut penyalaaan yang paling optimal adalah dengan menggunakan metode grafis yakni memperkirakan bentuk tegangan keluaran yang diinginkan lalu memproyeksikan sudut-sudut yang dibentuk pada sumbu x lalu mengkonversi menjadi sudut penyalaaan yang sesungguhnya. Teknik kedua dengan menggunakan metode *selective harmonic elimination* (SHE) dimana setiap sel inverter dibuat persamaannya. Jika dalam penelitian ini digunakan lima sel inverter maka akan terdapat lima persamaan yang kemudian diselesaikan secara simultan untuk membuat susunan inverter tersebut menghasilkan keluaran dengan kandungan komponen fundamental yang maksimal dan kandungan harmonik ke 3, 5, 7 dan 9 yang minimal (nol).
5. Selanjutnya melakukan investigasi terhadap kinerja inverter dengan berbagai variasi sumber tegangan DC.
6. Langkah terakhir adalah, evaluasi terhadap performa sistem secara keseluruhan diantaranya, proses transfer energi surya menjadi energi listrik DC, proses konversi daya DC ke AC, proses transformasi daya ke beban dan sistem PLTS secara keseluruhan..

Diagram alir rencana dan langkah-langkah penelitian seperti yang diuraikan diatas dapat digambarkan pada sebuah diagram alir seperti Gambar 5



Gambar 5 Diagram Alir Penelitian

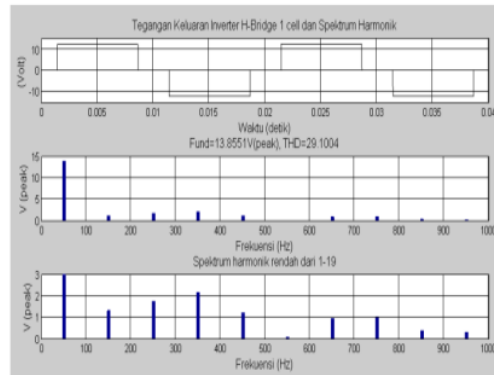
HASIL DAN PEMBAHASAN

Investigasi terhadap penetapan sudut penyalan dari setiap saklar elektronika daya pada beberapa inverter yang disusun bertingkat dapat dilakukan dengan tujuan mencari kombinasi sudut penyalan dari saklar-saklar tersebut yang dapat menghasilkan tegangan keluaran dengan kualitas yang paling baik yang ditandai dengan kandungan harmonik rendah dan THD. Jika setiap inverter menggunakan 4 saklar (*single phase full bridge inverter*) dan terdapat lima buah inverter yang disusun secara kaskade, maka terdapat total 20 saklar yang harus diatur sudut penyalannya. Adapun sudut penyalannya dengan memperkirakan bentuk output keluaran inverter multilevel *cascaded H-bridge* yang paling simetris. Sudut penyalan yang paling optimal untuk inverter bertingkat dengan menggunakan 1, 2, 3, 4, dan 5 cell inverter *cascaded H-bridge* diuraikan sebagai berikut:

1. Pengaruh Jumlah Tingkat Inverter Multilevel *Cascaded H-Bridge* Terhadap Kualitas Tegangan Keluaran

Tabel 1 Kombinasi sudut dan hasil keluaran inverter *H-bridge* 1 cell

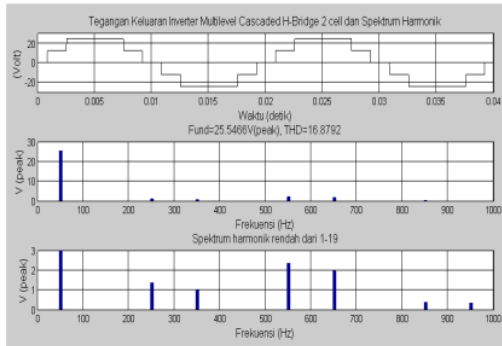
No.	Sudut α_1 (derajat)	THD (%)	Frekuensi (Hz)					
			f_1	f_3	f_5	f_7	f_9	f_{11}
1	0	48.22	15.28	5.09	3.06	2.18	1.70	1.39
2	5	41.78	15.22	4.92	2.78	1.80	1.21	0.81
3	10	36.17	15.05	4.41	1.97	0.75	0.00	0.47
4	15	31.90	14.76	3.60	0.78	0.57	1.21	1.34
5	20	29.42	14.35	2.53	0.55	1.68	1.70	1.05
6	25	29.10	13.86	1.34	1.74	2.17	1.21	0.10
7	30	31.07	13.24	0.01	2.64	1.89	0.01	1.20
8	50	57.09	9.83	4.40	1.06	2.15	0.01	1.37
9	60	80.39	7.63	5.09	1.53	1.08	1.70	0.70
10	75	143.65	3.96	3.61	2.95	2.11	1.19	0.35



Gambar 6 Tegangan keluaran dan spektrum harmonik inverter *H-bridge* 1 cell sudut $\alpha_1 = 25^\circ$

Tabel 2 Kombinasi sudut dan hasil keluaran inverter *H-bridge* 2 cell

No.	Sudut (derajat)		THD (%)	Frekuensi (Hz)					
	α_1	α_2		f_1	f_3	f_5	f_7	f_9	f_{11}
1	0	10	38.48	30.33	9.50	5.02	2.93	1.70	0.92
2	5	15	32.20	29.98	8.52	3.56	1.22	0.00	0.54
3	10	15	31.39	29.80	8.01	2.75	0.18	1.20	1.82
4	10	20	27.02	29.4	6.94	1.42	0.94	1.69	1.52
5	10	30	20.12	28.28	4.42	0.68	1.15	0.01	0.73
6	15	25	23.70	28.61	4.93	0.95	2.75	2.42	1.24
7	15	30	20.41	27.99	3.60	1.86	2.47	1.21	0.14
8	15	45	16.88	25.54	0.02	1.36	0.99	0.02	2.34
9	20	30	22.65	27.59	2.54	3.19	3.58	1.71	0.15
10	20	45	19.08	25.14	1.09	2.69	0.12	0.51	2.05



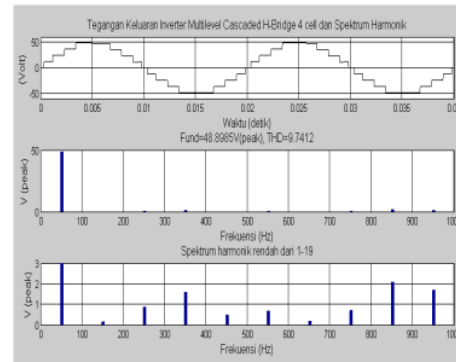
Gambar 7 Tegangan keluaran dan spektrum harmonik inverter multilevel cascaded H-bridge 2 cell sudut $\alpha_1 = 15^\circ$ dan $\alpha_2 = 45^\circ$

Tabel 4 Kombinasi sudut dan hasil keluaran inverter H-bridge 4 cell

No	Sudut (derajat)				THD (%)	Frekuensi (Hz)					
	α_1	α_2	α_3	α_4		f_1	f_3	f_5	f_7	f_9	f_{11}
1	0	15	45	60	14.52	48.45	0.02	3.23	4.25	0.02	0.25
2	5	15	45	60	12.98	48.39	0.19	2.95	3.87	0.51	0.83
3	5	20	40	60	9.74	48.90	0.20	0.89	1.39	0.49	0.69
4	5	30	50	75	15.11	42.25	3.08	2.03	0.06	2.41	0.28
5	10	20	40	60	9.97	48.72	0.71	0.09	0.54	1.70	0.60
6	10	30	45	60	27.04	46.7	4.29	1.29	1.50	0.52	0.43
7	10	45	60	75	27.04	37.43	7.91	4.31	1.29	0.68	1.12
8	15	30	45	60	15.55	46.41	5.11	2.47	0.18	1.73	0.44
9	15	45	60	75	27.99	37.14	8.72	3.13	0.03	0.53	1.99
10	20	40	60	75	26.91	37.64	8.73	1.07	2.31	0.50	0.47

Tabel 3 Kombinasi sudut dan hasil keluaran inverter H-bridge 3 cell

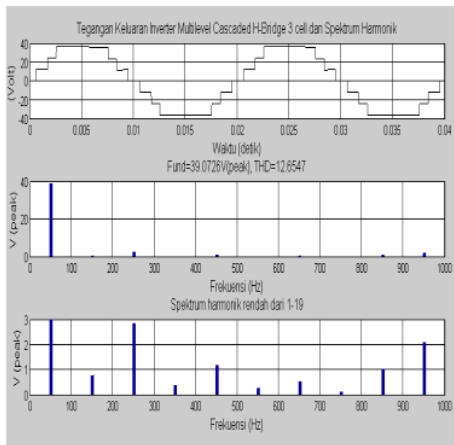
No	Sudut (derajat)			THD (%)	Frekuensi (Hz)					
	α_1	α_2	α_3		f_1	f_3	f_5	f_7	f_9	f_{11}
1	0	15	30	22.59	43.27	8.70	1.20	0.28	0.48	1.24
2	5	20	45	14.26	40.36	3.83	0.08	1.67	0.70	1.24
3	10	30	45	12.65	39.07	0.80	1.82	0.41	1.18	0.27
4	10	30	60	13.03	35.91	0.67	0.86	0.06	1.70	1.43
5	10	45	60	20.42	33.47	4.30	1.36	3.39	0.51	0.77
6	15	30	45	14.35	38.78	0.01	4.00	0.91	0.03	1.14
7	15	45	60	21.30	33.17	5.12	0.17	2.07	1.72	1.64
8	15	45	75	21.69	29.50	3.63	1.59	1.12	1.17	2.69
9	20	40	60	20.68	33.68	5.12	1.88	0.21	1.70	0.12
10	20	45	75	23.95	29.1	4.69	0.26	2.23	0.68	2.40



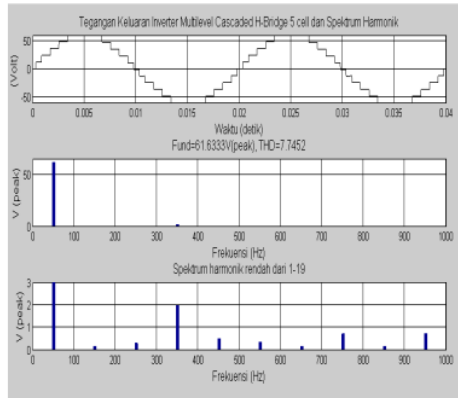
Gambar 9 Tegangan keluaran dan spektrum harmonik inverter cascaded H-bridge 4 cell sudut $\alpha_1 = 5^\circ$, $\alpha_2 = 20^\circ$, $\alpha_3 = 40^\circ$ dan $\alpha_4 = 60^\circ$

Tabel 5 Kombinasi sudut dan hasil keluaran inverter H-bridge 5 cell

No	Sudut (derajat)					THD (%)	Frekuensi (Hz)					
	α_1	α_2	α_3	α_4	α_5		f_1	f_3	f_5	f_7	f_9	f_{11}
1	0	15	30	45	60	9.07	61.69	0.02	0.59	2.36	0.03	0.95
2	5	10	20	40	60	11.25	63.94	4.21	2.86	2.34	0.49	0.21
3	5	15	30	45	60	7.75	61.63	0.19	0.31	1.91	0.32	0.37
4	5	30	45	60	75	18.30	30.84	7.39	2.48	0.44	1.88	1.36
5	5	25	40	60	75	14.53	32.36	5.00	2.66	1.01	1.19	1.49
6	10	30	45	60	75	18.53	30.66	7.90	1.67	0.61	0.68	0.08
7	10	20	40	60	75	14.03	32.68	4.32	3.04	1.56	0.50	0.95
8	15	30	45	60	75	20.00	30.37	8.71	0.49	1.93	0.53	0.79
9	15	40	60	70	80	31.43	41.98	11.0	4.80	2.53	0.47	0.81
10	20	30	45	60	75	22.46	49.96	9.78	0.83	3.04	1.03	0.50



Gambar 8 Tegangan keluaran dan spektrum harmonik inverter multilevel cascaded H-bridge 3 cell sudut $\alpha_1 = 10^\circ$, $\alpha_2 = 30^\circ$ dan $\alpha_3 = 45^\circ$



Gambar 10 Tegangan keluaran inverter multilevel *cascaded H-bridge* 5 cell dan spektrum harmonik sudut $\alpha_1 = 5^\circ, \alpha_2 = 15^\circ, \alpha_3 = 30^\circ, \alpha_4 = 45^\circ$ dan $\alpha_5 = 60^\circ$

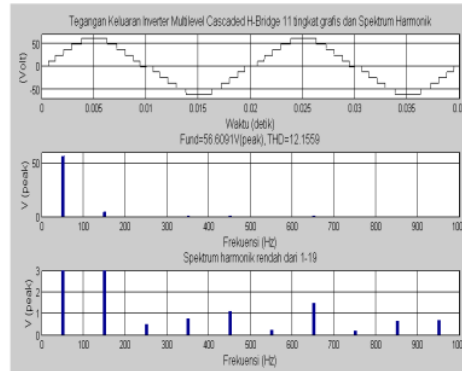
Tabel 6 Pengaruh Jumlah Tingkat terhadap kualitas keluaran

No.	Jumlah Cell	Jumlah Tingkat Keluaran	THD (%)	f1	f3	f5	f7	f9	f11
1	1	3	29.10	13.86	1.34	1.74	2.17	1.21	0.10
2	2	5	16.88	25.44	0.02	1.36	0.99	0.02	2.34
3	3	7	12.65	39.07	0.80	2.82	0.41	1.18	0.27
4	4	9	9.74	48.90	0.20	0.89	1.59	0.49	0.69
5	5	11	7.75	61.63	0.19	0.31	1.97	0.52	0.37

2. Penentuan Sudut Penyalan pada Inverter Multilevel *Cascaded H-Bridge* 11 Tingkat Menggunakan Metode Grafis

Tabel 7 Penyalan saklar inverter multilevel *cascaded H-bridge* 11 cell tingkat menggunakan metode grafis

No	Sudut (derajat)					THD (%)	Frekuensi (Hz)					
	θ_1	θ_2	θ_3	θ_4	θ_5		f_1	f_3	f_5	f_7	f_9	f_{11}
1	11	23	37	51	68	12.16	36.61	4.92	0.30	0.77	1.10	0.26

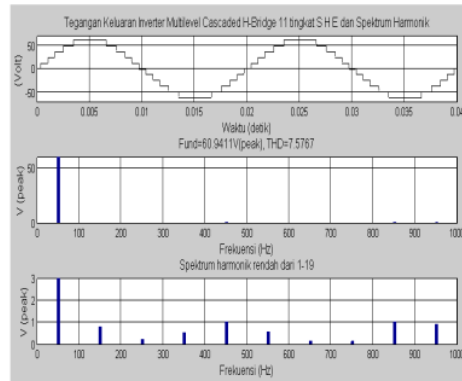


Gambar 11 Tegangan keluaran dan spektrum harmonik inverter multilevel *cascaded H-bridge* 11 tingkat metode grafis

3. Sudut Penyalan Menggunakan Metode *Selective Harmonic Elimination*

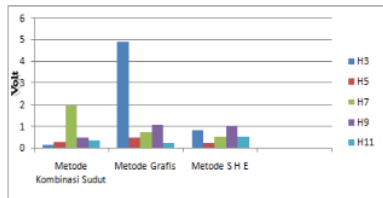
Tabel 8 Sudut inverter multilevel *cascaded H-bridge* 11 tingkat menggunakan metode *Selective Harmonic Elimination*

Sudut (derajat)					THD (%)	Frekuensi (Hz)						
α_1	α_2	α_3	α_4	α_5		f_1	f_3	f_5	f_7	f_9	f_{11}	f_{13}
6.09	18.11	29.89	44.94	62.01	7.58	60.94	0.83	0.24	0.55	1.04	0.57	0.18

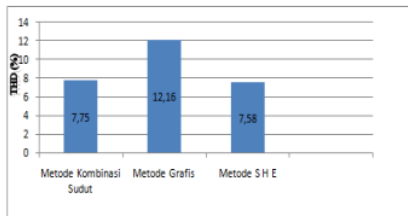


Gambar 12. Tegangan keluaran dan spektrum harmonik inverter multilevel *cascaded H-bridge* 11 tingkat metode *Selective Harmonic Elimination*

4. Perbandingan Tegangan Keluaran Metode Kombinasi Sudut, Metode Grafis, dan Metode Selective Harmonic Elimination

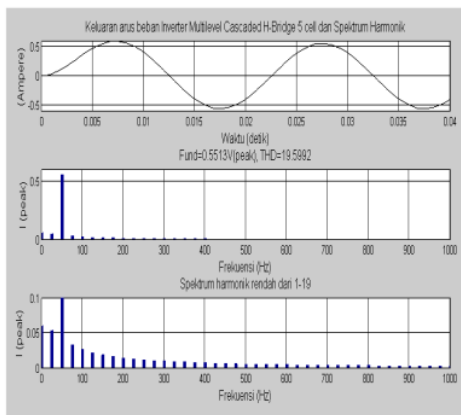


Gambar 13 Grafik perbandingan beberapa metode dengan kandungan harmoniknya.



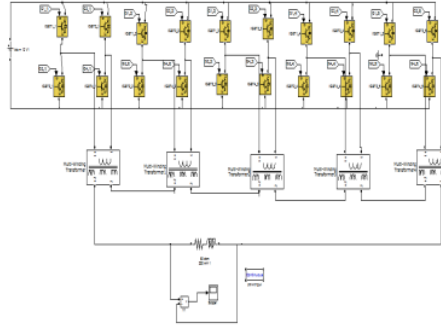
Gambar 14 Grafik Perbandingan beberapa metode dengan THD

5. Kualitas Arus Beban Inverter Multilevel Cascaded H-Bridge 5 Cell

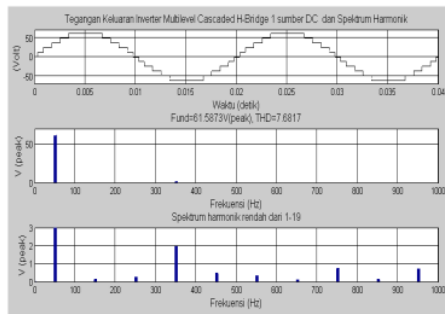


Gambar 15. Harmonik spektrum arus beban inverter multilevel cascaded H-bridge 11 tingkat

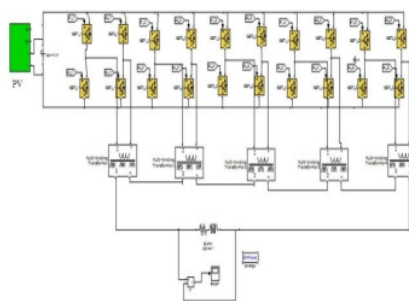
6. Investigasi Kinerja Inverter Multilevel Cascaded H-Bridge dengan 1 Sumber DC



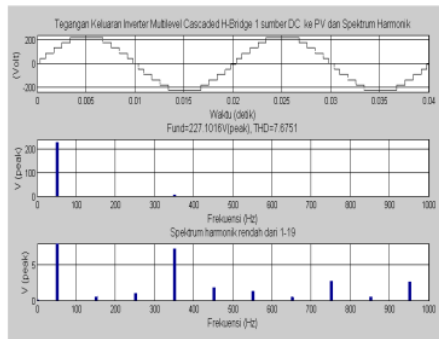
Gambar 16 Inverter multilevel cascaded H-bridge dengan 1 sumber DC



Gambar 17 Inverter multilevel cascaded H-bridge dengan 1 sumber DC dan pektum harmonic

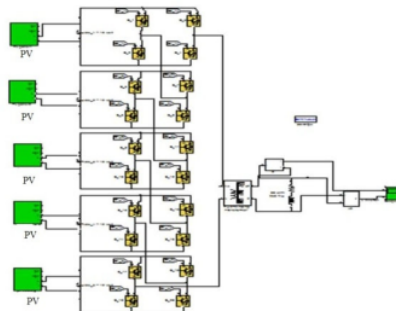


Gambar 18 Inverter multilevel cascaded H-bridge 11 tingkat dengan satu sumber DC terhubung ke sistem PV

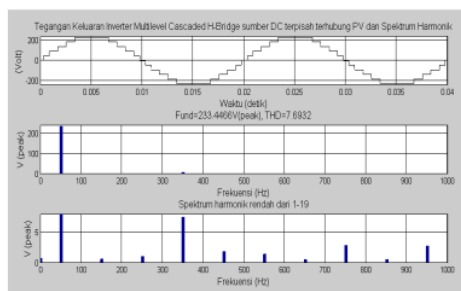


Gambar 19 Tegangan keluaran dan spektrum harmonik inverter multilevel *cascaded H-bridge* 11 tingkat dengan satu sumber DC terhubung ke sistem PV

7. Evaluasi Terhadap Kinerja Sistem Secara Keseluruhan



Gambar 20 Inverter multilevel *cascaded H-bridge* 11 tingkat dengan sumber DC terpisah terhubung ke sistem PV



Gambar 21. Tegangan keluaran dan spektrum harmonik inverter multilevel *cascaded H-bridge* 11 tingkat dengan sumber DC terpisah terhubung ke sistem PV.

KESIMPULAN

1. Perbandingan beberapa metode inverter multilevel *cascaded H-bridge* 11 tingkat menggunakan metode kombinasi sudut, metode grafis, dan metode *Selective Harmonic Elimination*. Metode kombinasi sudut menghasilkan THD 7.75%, metode grafis 12.16%, dan metode *Selective Harmonics Elimination* 7.58%. Pada penelitian ini THD yang dihasilkan belum bisa menghasilkan THD sebesar 5% karena tidak menggunakan filter harmonik. Filter harmonik bersifat kapasitif pada frekuensi dasar sehingga menghasilkan daya reaktif yang dibutuhkan oleh konverter.
2. Dengan metode *Selective Harmonics Elimination* (SHE), THD yang dihasilkan paling rendah dibandingkan dua metode yang lain ini menunjukkan metode dengan cara perhitungan menghasilkan hasil yang lebih baik.
3. Inverter multilevel *cascaded H-bridge* dapat menggunakan catu daya terpisah dan catu daya DC tunggal.

DAFTAR PUSTAKA

- Blooming, Thomas, dkk. *Application of IEEE Std 519-1992 Harmonic Limits*. Eaton Electrical.
- Daniel, W.Hart, 2009, *Power Electronics*, Valparaiso University. India.
- Derakhshanfar, Mohamadreza, 2010. *Analysis of different topologies of multilevel Inverters*, Department of Energy and Environment Division of Electric Power Engineering Chalmers University of Technology Göteborg. Sweden
- Gobinath,K, dkk, 2013. *New Cascaded H-Bridge Multilevel Inverter With Improved Efficiency*, International Journal of Advanced Research in Electrical, Electronics and Instrumentation Engineering.

Kang, D.W dkk, 2005. *A simple method for acquiring the conducting angle in a multilevel cascaded inverter using step pulse waves*, IEE Proc.Electro.

Kumar, J,dkk, 2008. *Selective Harmonic Elimination Technique for a Multilevel Inverter*, Fifteenth National Power Systems Conference (NPSC). IIT Bombay.

Prayogo, Rudito, 2012. *Pengaturan PWM (Pulse Width Modulation) dengan PLC*, Universitas Brawijaya. Malang.

Skvarenina, Timoth, 2001. *The Power Electronics Handbook*,Purdue University. India.

Sukmawidjaja, Maulana, 2006, *Eliminasi Harmonik Guna Perbaikan Bentuk Gelombang Keluaran Tegangan Inverter*, Fakultas Teknik Industri, Universitas Trisakti.

Timotius, Chris. 2009. *Perancangan dan Pembuatan Pembangkit Listrik Tenaga Surya*, Jurusan Teknik Elektro. Universitas Pendidikan Indonesia.

Warsito, Agung, dkk. *Suplay DC Terpisah untuk Mutilevel Inverter Satu Fasa Tiga Tingkat menggunakan Buck Converter*, Universitas Diponegoro. Semarang.

<http://www.vibrasindo.com/blogvibrasi/detail/127/mengenal-fast-fourier-transform-fft>



Gunawan M Idris, lahir di Mataram, pada tanggal 18 Agustus 1988. Menempuh Pendidikan Program Strata 1 (S1) di Fakultas Teknik Universitas Mataram

INVESTIGASI SUDUT PENYALAN INVERTER MULTILEVEL DENGAN STRUKTUR CASCADED H-BRIDGE UNTUK SISTEM PLTS

ORIGINALITY REPORT

18%

SIMILARITY INDEX

17%

INTERNET SOURCES

8%

PUBLICATIONS

9%

STUDENT PAPERS

MATCH ALL SOURCES (ONLY SELECTED SOURCE PRINTED)

3%

★ kfi.ejournal.unri.ac.id

Internet Source

Exclude quotes On

Exclude bibliography On

Exclude matches < 1%