

SINKRONISASI GENERATOR DENGAN PENGENDALI BERBASIS ARDUINO MEGA 2560

by I Made Ari Nrartha

Submission date: 19-Nov-2022 02:05PM (UTC+0700)

Submission ID: 1958534985

File name: document_1.pdf (394.73K)

Word count: 3713

Character count: 21935

SINKRONISASI GENERATOR DENGAN PENGENDALI BERBASIS ARDUINO MEGA 2560

Synchronization of Generators Controller Based on Arduino Mega 2560

I Made Ari Nrartha¹, Sultan¹, Agung Budi Muljono¹, I Made Ginarsa¹, Warindi¹

¹⁾ Jurusan Teknik Elektro, Universitas Mataram. Jl. Majapahit 62, Mataram, 83125 Lombok, Indonesia
Email: nrartha@unram.ac.id

ABSTRAK

Generator yang akan terhubung ke dalam sistem jala-jala listrik harus melalui proses sinkronisasi. Syarat-syarat sinkronisasi adalah generator dan jala-jala sistem harus mempunyai amplitudo tegangan, urutan fasa, dan frekuensi yang sama, serta beda fasa sekecil mungkin. Oleh sebab itu diperlukan pengaturan otomatis penggerak mula (PM) dan sistem eksitasi generator untuk memenuhi syarat sinkronisasi tersebut. Dalam makalah ini diusulkan suatu pengaturan otomatis penggerak mula dan sistem eksitasi menggunakan penyearah terkendali dari suatu sumber tegangan AC konstan menjadi tegangan DC variabel. Suatu pengendali berbasis Arduino Mega digunakan untuk mengolah hasil pengukuran sensor tegangan dan frekuensi dari generator dan jala-jala listrik. Selisih hasil pengukuran sensor-sensor tersebut digunakan sebagai dasar pengaturan PM dan sistem eksitasi. Keluaran pengendali adalah sudut penyalan untuk pengaturan PM dan sistem eksitasi melalui suatu modul penyearah terkendali. Hasil penelitian menunjukkan pengaturan kecepatan PM menghasilkan perubahan frekuensi generator, yaitu kenaikan 1 rpm menghasilkan kenaikan frekuensi 0,0352 Hz. Pengaturan tegangan eksitasi menghasilkan perubahan tegangan V_{rms} generator, dengan kenaikan 1 volt tegangan eksitasi untuk kenaikan tegangan generator sebesar 4.0427 volt. Kondisi sinkron ditunjukkan oleh sinkronoskop yaitu sebesar 0,13% untuk selisih tegangan dan 0,12% untuk selisih frekuensi.

Kata Kunci: Arduino Mega, pengaturan, sistem eksitasi, prime mover, sinkronisasi

ABSTRACT

A generator that connected with the electrical grid should previously be synchronized. The synchronization requires equal of phase sequence, voltage magnitude and frequency between the generator and grid, and also the phase angle between both source voltages should be at minimum difference. Hence, an automatic control is required on the prime mover and generator excitation system to meet the requirements. This study proposes automatic control of a generator prime mover and excitation system using a controlled rectifier. The controller is based on Arduino Mega for processing the measurement results of voltage and frequency from both generator and grid. The difference of the measurement is used as a basis for control of the prime mover and excitation system. Then, Arduino Mega outputs the firing angle signal for controlling the prime mover and excitation through a controlled rectifier module. The results showed that the prime mover speed resulted in a change in generator frequency with an increase of 1 rpm to increase of 0.0352 Hz. Setting the excitation voltage produces a change in the voltage of the generator V_{rms} with an increase in 1 volt of the excitation voltage resulting in an increase in the generator voltage of 4.0427 volts. The synchronous condition shown by the synchronoscope, the difference in voltage and frequency of the generator with the three-phase power grid displayed 0.13% for the voltage difference and 0.12% for the frequency difference, respectively.

Key words: Arduino Mega, controller, excitation system, prime mover, synchronization

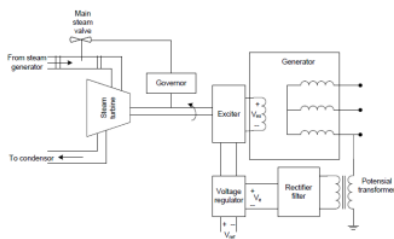
PENDAHULUAN

Generator yang masuk ke sistem grid harus melalui sinkronisasi. Sinkronisasi generator ke jala-jala sistem tenaga listrik

membutuhkan syarat sinkronisasi untuk kerja paralel generator dan grid. Syarat yaitu urutan fase, magnitud tegangan setiap fase, frekuensi dan beda fase yang

sama antara generator dan grid [1]. Kerja paralel generator dan grid untuk menambah daya sistem akibat bertambahnya beban. Kerja paralel melalui proses sinkronisasi generator ke grid dapat dilakukan secara manual atau dengan pengendali. Sinkronisasi secara manual dapat dilakukan antara generator daya 511 kVA dengan generator daya 820 kVA [2]. Sinkronisasi generator tersebut untuk menjaga kontinuitas pelayan energi listrik pada industri garmen akibat suplai listrik dari sumber PLN padam. Kekurangan dari sinkronisasi manual adalah waktu sinkron yang lebih lama sehingga biaya sinkronisasi manual lebih besar dari pada sinkronisasi dengan pengendali.

Pengaturan frekuensi dan tegangan generator dapat dilakukan pada sisi turbin dan sisi eksitasi. Gambar 1. menunjukkan kontrol pada generator sisi turbin dan eksitasi. Kecepatan rotor generator diatur oleh Governor dan sisi eksitasi diatur oleh Automatic Voltage Regulator (AVR). Untuk generator skala laboratorium, prime mover dapat digantikan dengan motor DC shunt. Governor dapat digantikan dengan sumber DC variabel. Motor DC sebagai prime mover mempunyai keuntungan karena kecepatan motor mudah dirubah dengan memberikan catu daya DC variabel [3]. Sumber DC variabel dapat diperoleh dari sumber AC konstan dengan konverter AC/DC terkontrol untuk mengatur kecepatan motor DC shunt[4]. Sisi eksitasi generator dapat diatur dengan sumber DC variabel. Sumber DC variabel dapat diperoleh dari sumber DC konstan untuk AVR [5].



Gambar .1. Regulator tegangan dan kontrol turbin governor [6]

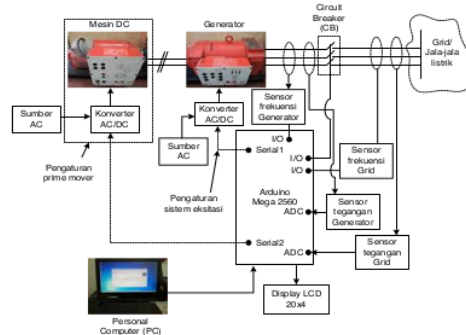
Pengendalian pada sistem eksitasi menggunakan AVR dan prime mover menggunakan motor DC membutuhkan mikrokontroler. Banyak aplikasi kontrol yang terbangun menggunakan mikrokontroler ATmega. Mikrokontroler

ATMega yang sangat populer adalah mikrokontroler ATmega 328. Beberapa rancangan menggunakan mikrokontroler ATmega 328 [7,8]. Diantara semua keluarga arduino, Arduino Mega 2560 mempunyai kapasitas memori dan pemrograman terbesar dan port terbanyak, sehingga untuk rancangan kontrol yang kompleks membutuhkan arduino jenis Mega 2560 [9].

METODE PENELITIAN

A. Blok rancangan sistem

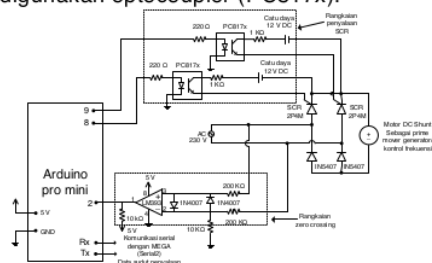
Pengaturan prime mover untuk mengatur frekuensi generator diperoleh dari pengaturan motor DC shunt oleh konverter AC/DC terkontrol (input AC konstan dengan output DC variabel). Sumber DC untuk sistem eksitasi generator juga diperoleh dari konverter AC/DC terkontrol. Untuk sinkronisasi, prime mover dan sistem eksitasi diatur berdasarkan selisih frekuensi dan tegangan generator terhadap jalal-jala dari sensing sensor frekuensi dan sensor tegangan. Blok rancangan sistem ditunjukkan pada Gambar 2.



Gambar 2. Blok diagram rancangan.

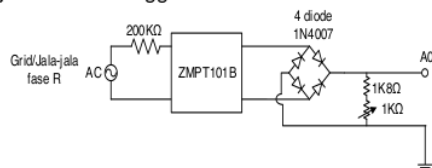
Gambar 3. adalah rancangan konverter AC/DC terkontrol untuk motor DC shunt sebagai prime mover dan untuk sistem eksitasi. Komponen utama konverter adalah SCR dan diode. Penelitian ini menggunakan SCR 2P4M. Kapasitas arus SCR 2P4M sebesar 2 A dengan tegangan forward maksimum 500 V [10] dan diode tipe IN5407. Kapasitas arus diode IN5407 adalah 3 A dan tegangan reverse maksimum sebesar 800 V [11]. Rangkaian konverter dilengkapi dengan zero crossing untuk mendeteksi perubahan tegangan pada fase positif ke fase negatif atau

sebaliknya. Input rangkaian zero crossing berupa sumber AC dan output ke port interrupt (port 2) arduino pro mini. Rangkaian zero crossing untuk pilot penyalan SCR. SCR dinyalakan dengan rangkaian penyalan melalui port 8 untuk SCR 1 dan port 9 untuk SCR 2. Untuk mengisolasi arduino pro mini dari rangkaian penyalan digunakan optocoupler (PC817x).



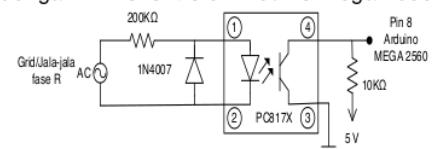
Gambar 3. Rangkaian penyearah terkontrol

Gambar 4. adalah rangkaian sensor tegangan. Komponen utama sensor tegangan adalah transformator tegangan ZMPT101B. ZMPT101B mempunyai perbandingan primer sekender, 1:1. Arus maksimum yang dapat mengalir pada sisi primer dan sekender 2 mA. Resistor 200 kOhm untuk membatasi arus pada sisi primer. Pada sisi sekunder tegangan AC disearahkan menggunakan penyearah jembatan menggunakan diode IN4007.



Gambar 4 Rangkaian sensor tegangan

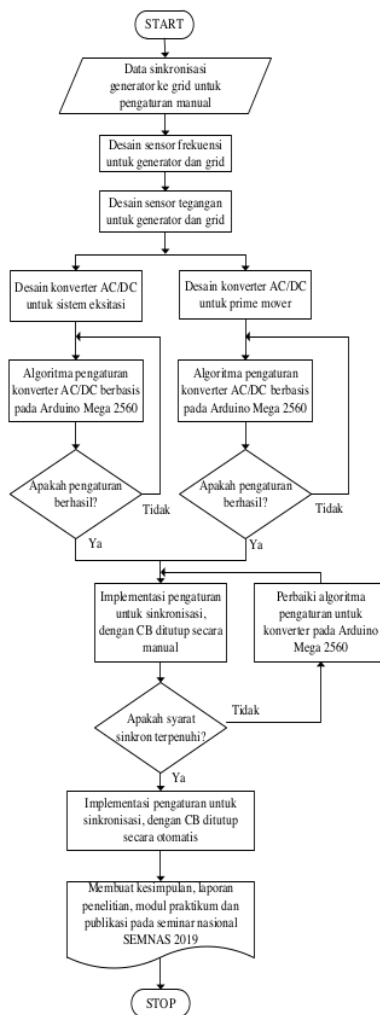
Rangkaian sensor frekuensi ditunjukkan pada Gambar 5. Komponen utama sensor frekuensi adalah optocoupler PC817x. PC817x untuk mengisolasi sumber AC grid dengan mikrokontroler Arduino Mega 2560.



Gambar 5. Rangkaian sensor frekuensi

B. Diagram Alir Penelitian

Gambar 6. menunjukkan diagram alir penelitian. Pada tahap persiapan, dilakukan pengukuran variabel-variabel sinkronisasi, seperti; magnitud tegangan, frekuensi dan beda fase sebagai dasar untuk perancangan sensor tegangan dan frekuensi. Langkah berikutnya adalah merancang konverter AC/DC terkontrol untuk pengendali frekuensi dan sistem eksitasi generator. Konverter AC/DC terkontrol diuji dengan mengatur sudut penyalan SCR. Apabila hasil uji belum optimal dilakukan redesign konverter.



Gambar 6. Diagram alir penelitian

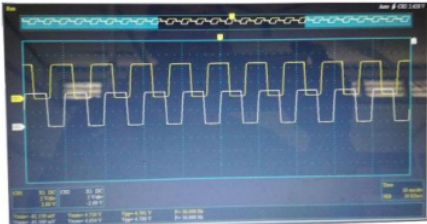
Apabila berhasil, implementasi hasil rancangan konverter AC/DC pada proses sinkronisasi manual sebelum dilanjutkan ke proses sinkronisasi dengan pengendali

HASIL DAN PEMBAHASAN

A. Hasil Penelitian

A.1. Hasil Uji Sensor Frekuensi

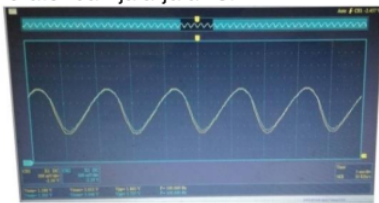
Output sensor frekuensi pada oscilloscope ditunjukkan pada Gambar 7. Input sensor adalah sumber tegangan AC 220 Vrms fase PLN fase R dan fase S. Frekuensi yang terdeteksi adalah 50 Hz untuk kedua fase. Beda fase antara fase R dan fase S adalah 1200 atau 0.02/3 detik untuk frekuensi 50 Hz.



Gambar 7. Bentuk gelombang sensor frekuensi pada oscilloscope.

A.2. Hasil Uji Sensor tegangan

Output sensor tegangan pada generator dan jala-jala yang terukur pada oscilloscope ditunjukkan pada Gambar 8. Resistor beban variabel pada sensor tegangan diatur untuk mendapatkan output sensor yang identik untuk sensor tegangan generator dan jala-jala listrik.



Gambar 8. Uji sensor tegangan pada oscilloscope.

A.3. Hasil Uji Konverter AC/DC terkontrol

Konverter AC/DC terkontrol diuji menggunakan beban resistor. Hasil output rancangan dibandingkan dengan hasil output konverter AC/DC terkontrol beban resistor menurut Persamaan 1 [12].

$$V_o = \frac{V_m}{\pi} (1 + \cos(\alpha)) \quad 1.$$

Keterangan:

V_o = output VDC penyearah (volt)

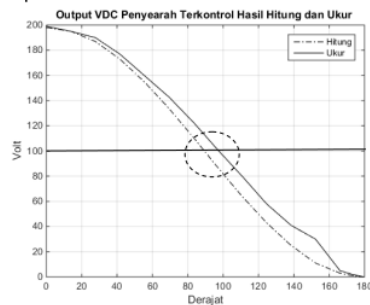
V_m = tegangan AC maksimum dari sumber (volt)

Perbandingan output VDC ditunjukkan pada Tabel 1. Sudut penyalan SCR divariasi antara 0° sampai 180° . Selisih rata-rata antara hasil rancangan adalah 7,8 Volt. Selisih tertinggi pada sudut penyalan $152,31^\circ$, yaitu 19 Volt. Selisih terendah pada sudut penyalan $13,85^\circ$ dan 180° , yaitu 0 Volt.

Tabel 1. Hasil Pengujian Output VDC Penyearah Terkontrol untuk Beban Resistor

Sudut penyalan SCR (0°)	VDC penyearah Pers. 4. (volt)	VDC penyearah (volt)	Selisih (volt)
0,00	198	199	1,00
13,85	195	195	0,00
27,69	187	190	3,00
41,54	173	177	4,00
55,38	155	160	5,00
69,23	134	143	9,00
83,08	111	123	12,00
96,92	87	101	14,00
110,77	64	80	16,00
124,62	43	58	15,00
138,46	25	41	16,00
152,31	11	30	19,00
166,15	3	5	2,00
173,08	1	2	1,00
180,00	0	0	0,00
Rata-rata:			7,80

Gambar 9. adalah hasil perbandingan secara grafis. Untuk output VDC 100 Volt, sudut penyalan SCR hasil rancangan lebih besar dibandingkan dengan hasil persamaan 1. Hal tersebut karena respon komponen SCR pada saat dinyalakan tidak secepat kondisi ideal.



Gambar 9. Sudut Penyalan vs Output VDC untuk Beban Resistor

A.4. Hasil pengaturan frekuensi

Pendekatan linear untuk pengaturan frekuensi dengan menggunakan

persamaan 2 sampai 5. Persamaan 2. adalah gradien untuk pengaturan perubahan sudut penyalaan terhadap tegangan keluaran penyearah terkontrol. Nilai m1 diperoleh dari pengaturan terpisah penyearah terkontrol pada prime mover generator.

$$m_1 = \frac{\Delta V_{DC}}{\Delta \alpha} \quad 2.$$

Keterangan:

m_1 = gradien pertama (volt/°)

ΔV_{DC} = tegangan output DC penyearah terkontrol (volt)

$\Delta \alpha$ = perubahan sudut penyalaan SCR (°)

Persamaan 3. adalah gradien untuk pengaturan perubahan tegangan keluaran penyearah terkontrol terhadap kecepatan generator. Nilai m2 diperoleh dari pengaturan terpisah penyearah terkontrol pada prime mover generator.

$$m_2 = \frac{\Delta n}{\Delta V_{DC}} \quad 3.$$

Keterangan:

m_2 = gradien kedua (rpm/volt)

Δn = perubahan kecepatan putar motor DC shunt (rpm)

Persamaan 4. adalah gradien untuk pengaturan perubahan kecepatan generator terhadap frekuensi generator. Nilai m3 diperoleh dari pengaturan terpisah penyearah terkontrol pada prime mover generator.

$$m_3 = \frac{\Delta f}{\Delta n} \quad 4.$$

Keterangan:

m_3 = gradien ketiga (Hz/rpm)

Δf = perubahan frekuensi generator (Hz)

Persamaan 5. adalah gradien untuk pengaturan sudut penyalaan penyearah terkontrol terhadap frekuensi generator. Nilai m4 diperoleh dari pengaturan terpisah penyearah terkontrol pada prime mover generator.

$$m_4 = \frac{\Delta \alpha}{\Delta f} \quad 5.$$

Keterangan:

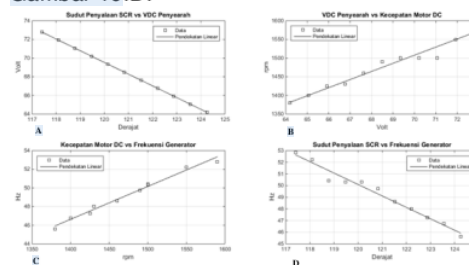
m_4 = gradien keempat (Hz/°)

Tabel 2. adalah hasil pengaturan sudut penyalaan SCR pada penyearah terkontrol untuk mendapatkan variasi frekuensi generator. Pengaturan sudut penyalaan untuk mendapatkan output VDC penyearah, kecepatan putar motor DC shunt dan frekuensi generator. Pengaturan sudut penyalaan SCR dalam rentang frekuensi generator dari 45,62 sampai 52,82 Hz untuk mendapatkan daerah linear pengendalian.

Tabel 2. Pengaturan Sudut Penyalaan SCR Terhadap Frekuensi Generator

Sudut Penyalaan SCR (Derajat)	VDC penyearah (Volt)	Kecepatan Motor DC shunt (rpm)	Frekuensi Generator (Hz)
117,41	72,79	1590	52,82
118,09	71,93	1550	52,23
118,78	71,06	1500	50,42
119,47	70,21	1500	50,31
120,15	69,35	1500	50,31
120,83	68,50	1490	49,74
121,52	67,63	1460	48,61
122,20	66,77	1430	48,01
122,88	65,92	1425	47,25
123,56	65,06	1400	46,75
124,25	64,19	1380	45,62

Grafik linear berdasarkan data Tabel 2 ditunjukkan pada Gambar 10. Gambar 10.A. menunjukkan perubahan sudut penyalaan berbanding terbalik terhadap output VDC konverter AC/DC terkontrol dengan gradien negatif sebesar -1.2405 volt/0. Gambar 10.B. menunjukkan perubahan VDC konverter berbanding lurus terhadap kecepatan motor DC shunt dengan gradien positif sebesar 21.7469 rpm/volt. Gambar 10.C. menunjukkan perubahan kecepatan motor berbanding lurus terhadap frekuensi generator dengan gradien positif sebesar 0.0352 Hz/rpm. Perubahan sudut penyalaan SCR berbanding terbalik terhadap frekuensi generator dengan gradien negatif sebesar -0.9804 Hz/0, seperti ditunjukkan pada Gambar 10.D.



Gambar 10. Grafik Linearisasi Pengaturan Sudut Penyalaan dari Data Tabel .2.

A.5. Hasil Pengaturan Magnitude Tegangan

Pendekatan linear untuk hubungan langsung antara perubahan output terhadap perubahan input berupa gradien output per-input. Persamaan tersebut ditunjukkan pada Persamaan 6 sampai dengan Persamaan 8. Persamaan 6. adalah gradien untuk pengaturan perubahan sudut penyalaan terhadap

tegangan eksitasi generator. Nilai m_5 diperoleh dari pengaturan terpisah konverter AC/DC terkontrol pada sistem eksitasi generator.

$$m_5 = \frac{\Delta V_{ext}}{\Delta \alpha} \quad 6.$$

Keterangan:

m_5 = gradien kelima (volt⁰)

ΔV_{ext} = tegangan exitasi generator (volt)

$\Delta \alpha$ = perubahan sudut penyalan SCR (°)

Persamaan 7. adalah gradien untuk pengaturan perubahan tegangan eksitasi terhadap tegangan rms generator. Nilai m_6 diperoleh dari pengaturan terpisah konverter AC/DC terkontrol pada sistem eksitasi generator.

$$m_6 = \frac{\Delta V_{rms}}{\Delta V_{ext}} \quad 7.$$

Keterangan:

m_6 = gradien keenam (volt/volt)

ΔV_{rms} = perubahan tegangan rms generator (volt)

Persamaan 8. adalah gradien untuk pengaturan perubahan sudut penyalan terhadap tegangan rms generator. Nilai m_7 diperoleh dari pengaturan terpisah penyearah terkontrol pada sistem eksitasi generator.

$$m_7 = \frac{\Delta V_{rms}}{\Delta \alpha} \quad 8.$$

Keterangan:

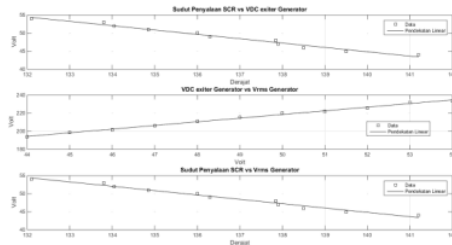
m_7 = gradien ketiga (Volt⁰)

Tabel 3. Pengaturan Sudut Penyalan SCR Terhadap Magnitud Tegangan Generator

Sudut Penyalan SCR (Derajat)	VDCexiter Generator (Volt)	Magnitude Tegangan, Vrms Generator (Volt)
141,20	44,00	193,90
139,50	45,00	198,80
138,50	46,00	201,50
137,90	47,00	206,20
137,85	48,00	211,00
136,30	49,00	215,50
136,00	50,00	220,00
134,85	51,00	222,20
134,05	52,00	225,80

Grifik linear berdasarkan data Tabel 3 ditunjukkan pada Gambar 11. Gambar 11.A. menunjukkan perubahan sudut penyalan berbanding terbalik terhadap output VDC konverter AC/DC terkontrol atau tegangan DC untuk exiter generator dengan gradien negatif sebesar -1.2025 volt⁰. Gambar 11.B. menunjukkan perubahan VDC exiter generator berbanding lurus terhadap magnitud tegangan Vrms generator dengan gradien positif sebesar 4.0427 volt/volt dan Gambar

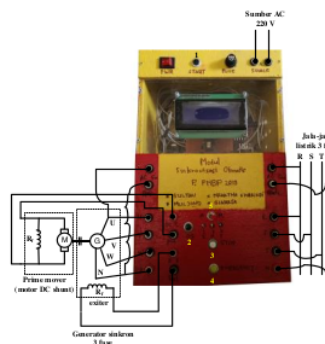
11.C. menunjukkan perubahan sudut penyalan SCR berbanding terbalik terhadap magnitud tegangan Vrms generator dengan gradien negatif sebesar -1.2025 volt⁰.



Gambar 11. Linearisasi Pengaturan Sudut Penyalan dari Data Tabel 3.

A.6. Hasil Sinkronisasi dengan Pengendali

Hardware prime mover dan sistem eksitasi generator dengan pengendali untuk proses sinkronisasi generator ke jala-jala listrik 3 fase ditunjukkan pada Gambar 12. Gambar 12. modul sinkronisasi dirangkai dengan generator dan jala-jala listrik 3 fase. Terdapat beberapa terminal, terminal sumber ac 220 Vrms dari PLN untuk catu daya ke modul sinkronisasi, terminal 3 fase untuk generator, terminal 3 fase untuk jala-jala listrik, terminal catu daya VDC untuk prime mover generator, terminal catu daya VDC untuk sistem eksitasi generator, terminal untuk input sensor tegangan dan frekuensi masing-masing untuk generator dan jala-jala listrik, pengaman berupa fuse 2A, saklar atau switch untuk meng-on-kan modul, dan LCD 20 x 4 char.



Gambar 12. Rangkaian sinkronisasi dengan pengendali.

Untuk melakukan sinkronisasi generator dan jala-jala listrik 3 fase dirangkai seperti Gambar 12. Ada dua metoda sinkronisasi yaitu manual dan dengan pengendali. Pada tahap awal dilakukan sinkronisasi dengan penutupan Circuit Breaker secara manual untuk menjamin kondisi sinkron terpenuhi. Apabila dari hasil ini sinkronisasi berhasil, posisi switch dapat dipindah pada posisi otomatis (sinkronisasi dengan pengendali). Pada posisi otomatis, penutupan CB dilakukan oleh modul apabila kondisi atau persyaratan sinkron terpenuhi.

Hasil sinkronisasi menunjukkan generator dan jala-jala mempunyai tegangan masing-masing 233,87 V untuk generator fase U-N dan 233,56 V untuk jala-jala fase R-N. Frekuensi generator U-N sebesar 50,36 Hz dan frekuensi jala-jala fase R-N sebesar 50,30 Hz. Seperti ditampilkan pada Gambar 13.A. Selisih tegangan dan frekuensi generator dan jala-jala listrik dengan jala-jala listrik sebagai referensi sebesar 0,13% untuk tegangan dan sebesar 0,12% untuk frekuensi. Pada pengaturan ini, sinkronoskop menunjukkan bahwa generator dan jala-jala listrik sudah sinkron seperti ditunjukkan pada Gambar 13.B.



A. Hasil Sensor Tegangan dan Frekuensi

B. Sinkronoscope

Gambar 13. Tampilan LCD dan Sinkronoscope

B. Pembahasan

B.1. Hubungan kecepatan prime mover terhadap frekuensi generator.

Berdasarkan hasil penelitian dapat diperoleh hubungan kecepatan prime mover terhadap frekuensi. Kecepatan prime mover berbanding lurus dengan frekuensi generator. Hasil gradien kenaikan kecepatan prime mover terhadap kenaikan frekuensi adalah 0,0352 Hz/rpm. Hasil ini menunjukkan perubahan kecepatan 1 rpm akan menghasilkan kenaikan frekuensi 0,0352 Hz.

Pendekatan linear untuk hubungan ini, berdasarkan hasil Mean Square Error

(MSE) dari data dibandingkan dengan hasil pendekatan linear adalah 0,0705. Nilai cukup kecil sehingga pendekatan linear untuk data dapat dikatakan valid.

C.B.2. Hubungan tegangan eksiter generator dengan magnitudo tegangan Vrms generator

Berdasarkan hasil penelitian dapat diperoleh hubungan tegangan eksiter generator dengan magnitud tegangan Vrms generator. Tegangan eksiter generator berbanding lurus magnitud tegangan Vrms generator. Hasil gradien kenaikan tegangan eksiter generator terhadap magnitud tegangan Vrms generator adalah 4.0427 volt/volt. Hasil ini menunjukkan perubahan tegangan eksiter generator 1 volt akan menghasilkan magnitud tegangan Vrms generator 4.0427 volt.

Pendekatan linear untuk hubungan ini, berdasarkan hasil Mean Square Error (MSE) dari data dibandingkan dengan hasil pendekatan linear adalah 0,7814. Nilai ini cukup kecil sehingga pendekatan linear untuk data dapat dikatakan valid.

KESIMPULAN

- Hasil uji rancangan penyearah terkontrol untuk mengatur prime mover dan sistem eksitasi pada beban resistor, diperoleh selisih rata-rata output VDC penyearah sebesar 7,8 volt terhadap formula penyearah terkontrol untuk rentang sudut penyalaan 00 sampai 1800.
- Implementasi pengaturan kecepatan prime mover generator untuk proses sinkronisasi generator ke jala-jala listrik 3 fase menghasilkan pengaturan gradien negatif antara kecepatan prime mover terhadap frekuensi generator, dengan gradien 0,0352 Hz/rpm.
- Implementasi pengaturan sistem eksitasi generator untuk proses sinkronisasi generator ke jala-jala listrik 3 fase menghasilkan pengaturan gradien negatif antara tegangan eksitasi generator terhadap frekuensi generator, dengan gradien 4.0427 volt/volt.
- Selisih tegangan dan frekuensi generator dengan jala-jala listrik yang ditampilkan LCD modul sinkronisasi adalah sebesar 0,13% untuk selisih tegangan dan sebesar 0,12% untuk selisih frekuensi pada kondisi sinkron.

REFERENCES

- [1] Edvard, 2013, Preparing To Synchronize A Generator To The Grid. Tersedia pada: <<https://electrical-engineering-portal.com/preparing-to-synchronize-a-generator-to-the-grid>>.
- [2] Agiantoro, G.T., dan Prasetyo, M.T., 2018, Sinkronisasi Generator 3 Fasa dengan Kapasitas Daya 511 kVA Dan 820 kVA yang Berbeban di PT Ungaran Sari Garments, Prosiding SNST, Fakultas Teknik Universitas Wahid Hasyim.
- [3] Nrartha, I.M.A., Sultan, Muljono, A.B., Suksmadana, I.M.B., 2017, Rancang Bangun Interface untuk Visualisasi Kecepatan dan Suhu Motor DC Shunt Berbeban Sebagai Modul Praktikum di Laboratorium Sistem Tenaga, Jurnal Dielektrika, Vol. 4, No. 2, pp. 122 - 130. Tersedia pada: <<http://dielektrika.unram.ac.id/index.php/dielektrika/article/view/54>>.
- [4] Sultan, Nrartha, I. M. A, Muljono, A. B., Ginarsa, I. M, Warindi., 2019, Pengaturan Kecepatan Motor DC shunt Menggunakan Penyearah Terkontrol untuk sinkronisasi Generator ke Jala-Jala Listrik” Prosiding Seminar Nasional Saintek LPPM Unram.
- [5] Marizki, A., 2019, *Rancang Bangun Automatic Voltage Regulator Berbasis Buck Converter Untuk Generator Sinkron 0,3 kVA*, S1 thesis, Universitas Mataram.
- [6] Nrartha, I.M.A, Ginarsa, I.M.A., dan Muljono, A.B., 2018, Buku ajar manajemen operasi sistem tenaga listrik, Mataram University Press, Mataram.
- [7] Ardana, I.M., 2017, Monitoring Daya Output Sistem Fotovoltaik Berbasis Mikrokontroler Atmega 328, Tugas Akhir pada Jurusan Teknik Elektro, Fakultas Teknik, Univeristas Mataram.
- [8] Ardiansyah, R., Nrartha, I.M.A., Suksmadana, I.M.B., 2015, Perancangan Soft Starting Pada Motor Induksi Tiga Phase Menggunakan Mikrokontroler Atmega328, Jurnal Dielektrika, Vol. 2, No. 2, pp. 91-96. Tersedia pada: <<http://dielektrika.unram.ac.id/index.php/dielektrika/article/view/61>>
- [9] Shihab, M.K., Nrartha, I.M.A., Suksmadana, I.M.B., 2018, Analisis Arus Starting Dan Torsi Pada Motor Induksi Tiga Fasa Terhadap Pemasangan Kapasitor Secara Real Time Berbasis Atmega 2560, Jurnal Dielektrika, Vol. 5, No. 2, pp. 99 - 107. Tersedia pada: <<http://dielektrika.unram.ac.id/index.php/dielektrika/article/view/167>>
- [10] Nec Corporation, 1985, Thyristors 2P4M, 2P5M, 2P6M. Tersedia pada: <<https://www.alldatasheet.com/datasheet-pdf/pdf/77289/NEC/2P4M.html>>.
- [11] Motorola, Inc., 1996, Axial-Lead Standard Recovery Rectifiers. Tersedia pada: <https://www.alldatasheet.com/view.jsp?Searchword=In5408&gclid=EAlaQobChMI_q-giOez5QIVyA0rCh0hywYeEAAYASAAEgLch_D_BwE>.
- [12] Hart, D. W., 2011, Power Electronics, McGraw-Hill, New York.

SINKRONISASI GENERATOR DENGAN PENGENDALI BERBASIS ARDUINO MEGA 2560

ORIGINALITY REPORT

8%

SIMILARITY INDEX

7%

INTERNET SOURCES

0%

PUBLICATIONS

3%

STUDENT PAPERS

PRIMARY SOURCES

1	eprints.unram.ac.id Internet Source	2%
2	Submitted to Academic Library Consortium Student Paper	1%
3	Submitted to Universitas Mataram Student Paper	1%
4	e-jurnal.pnl.ac.id Internet Source	1%
5	repository.polman-babel.ac.id Internet Source	1%
6	Submitted to Aston University Student Paper	1%
7	core.ac.uk Internet Source	1%
8	docplayer.info Internet Source	1%
9	text-id.123dok.com Internet Source	<1%

10

te.unram.ac.id

Internet Source

<1 %

11

budi.blog.undip.ac.id

Internet Source

<1 %

12

www.jurnal.unsyiah.ac.id

Internet Source

<1 %

Exclude quotes Off

Exclude matches Off

Exclude bibliography Off

SINKRONISASI GENERATOR DENGAN PENGENDALI BERBASIS ARDUINO MEGA 2560

GRADEMARK REPORT

FINAL GRADE

/0

GENERAL COMMENTS

Instructor

PAGE 1

PAGE 2

PAGE 3

PAGE 4

PAGE 5

PAGE 6

PAGE 7

PAGE 8
