

Transmisi Daya Tegangan Tinggi Arus Searah (TTAS) Keuntungan, Desain, dan Interaksinya dengan Sistem Arus Bolak-balik (AB)

by I Made Ginarsa

Submission date: 09-May-2023 11:00PM (UTC-0500)

Submission ID: 2089179908

File name: Buku_TTAS_compressed.pdf (2.5M)

Word count: 24013

Character count: 150694



I Made Ginarsa lahir pada bulan Maret 1970, di Darmasaba, Kabupaten Badung, Bali Indonesia. Menerima gelar Sarjana Teknik, di bidang Teknik Elektro dari Universitas Udayana pada tahun 1997, gelar Magister Teknik di bidang Teknik Tenaga Listrik dari Universitas Gadjah Mada pada tahun 2001, dan Dr. di bidang Teknik Elektro dari Institut Teknologi Sepuluh Nopember pada tahun 2012. Sebagai staff pengajar di Jurusan Teknik Elektro Universitas Mataram sejak 1999 sampai sekarang. Minat utama penelitiannya adalah dinamika nonlinier dalam sistem tenaga, dinamika dan stabilitas sistem tenaga, aplikasi kecerdasan buatan dalam sistem tenaga, stabilitas dan kontrol tegangan.



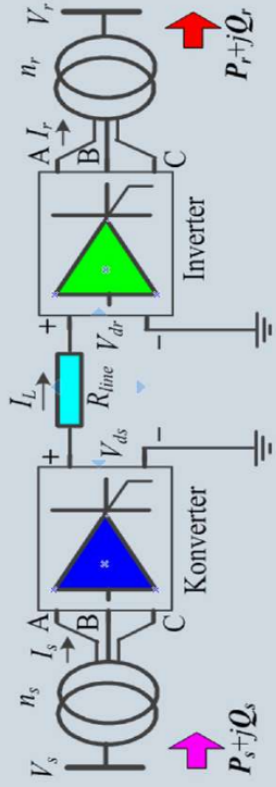
I Made Ari Nnartha lahir di Denpasar, Bali Indonesia, pada April 1973. Memperoleh gelar Sarjana Teknik Elektro (ST) dari Institut Teknologi Sepuluh Nopember, Surabaya, Indonesia, pada tahun 1997 dan gelar Magister Teknik (MT) dari Universitas Gadjah Mada, Yogyakarta, Indonesia, pada tahun 2001. Sejak 1999 sampai sekarang, sebagai staff pengajar di Jurusan Teknik Elektro, Universitas Mataram, Mataram, Indonesia. Minat penelitiannya adalah Sistem Tenaga Listrik, Sumber Energi Terbarukan, Smart Metering, dan Smart Grid.



Agung Budi Mujiono lahir pada Februari 1971, di Purwodadi, Grobogan, Jawa Tengah, Indonesia. Menerima gelar Sarjana Teknik di bidang Teknik Tenaga Listrik dari Institut Teknologi Malang pada tahun 1996 dan Magister Teknik di bidang Teknik Elektro dari Universitas Gadjah Mada pada tahun 2000. Sebagai staff pengajar di Jurusan Teknik Elektro, Universitas Mataram sejak tahun 1998 sampai sekarang. Minat utama penelitiannya adalah dinamika dan stabilitas sistem tenaga, transmisi dan distribusi sistem tenaga, perencanaan energi, pembangkitan terdistribusi (DG) dan aplikasi kecerdasan buatan dalam sistem tenaga.

Transmisi Daya Tegangan Tinggi Arus Searah (TTAS)

*Keuntungan, Desain, dan Interaksinya
dengan Sistem Arus Bolak-Balik (AB)*



Transmisi Daya Tegangan Tinggi Arus Searah (TTAS)

I Made Ginarsa, dkk



PENERBIT UPT MATARAM UNIVERSITY PRESS
Jl. Pemuda Nomor 33 Telp. (0371) 638007, Mataram 83125
Email : upt.mataramuniversitypress@gmail.com
Website : http://uppress.unam.ac.id/



I Made Ginarsa
I Made Ari Nnartha
Agung Budi Mujiono



5

Transmisi Daya Tegangan Tinggi Arus Searah (TTAS)

Keuntungan, Desain, dan Interaksinya dengan Sistem Arus Bolak-balik (AB)



Mataram University Press

I Made Ginarsa, dkk.

5

Transmisi Daya Tegangan Tinggi Arus Searah (TTAS)

Keuntungan, Desain, dan Interaksinya dengan Sistem Arus Bolak-balik (AB)

I MADE GINARSA
I MADE ARI NRARTHA
AGUNG BUDI MULJONO



Mataram University Press

Transmisi Daya Tegangan Tinggi Arus Searah (TTAS)

6

Judul:

TRANSMISI DAYA TEGANGAN TINGGI ARUS SEARAH (TTAS)
Keuntungan, Desain dan Interaksinya dengan Sistem Arus Bolak-balik
(AB)

Penulis:

I Made Ginarsa;
I Made Ari Nrartha;
Agung Budi Muljono.

3

Layout:

Fatia Hijriyanti

Design Sampul:

Tim Mataram University Press

Design Isi:

Fatia Hijriyanti

Penerbit:

Mataram University Press
Jln. Majapahit No. 62 Mataram-NTB
Telp. (0370) 633035, Fax. (0370) 640189, Mobile Phone +6281917431789
e-mail: upt.mataramuniversitypress@gmail.com
website: www.uptpress.unram.ac.id.

Cetakan Pertama, Februari 2020

ISBN: 978-623-7608-37-0

Hak cipta dilindungi oleh undang-undang. Dilarang memperbanyak, sebagian atau seluruh isi buku ini dalam bentuk dan dengan cara apapun, tanpa izin penulis dan penerbit.

KATA PENGANTAR

Segala puji syukur kami panjatkan kehadapan Tuhan Yang Maha Esa atas segala anugrah yang telah Beliau limpahkan kepada penulis sehingga penulis mampu menyelesaikan buku dengan judul Transmisi Daya Tegangan Tinggi Arus Searah (TTAS); Keuntungan, Desain dan Interaksinya dengan Sistem Arus Bolak-balik (AB). Dengan segala keterbatasan penulis menyadari sepenuhnya bahwa buku ini belum sempurna. Namun penulis berharap semoga buku ini bermanfaat bagi pengembangan sistem TTAS kedepan.

Pada kesempatan ini kami mengucapkan syukur dan menyampaikan ucapan terima kasih yang tulus dan tak terhingga kepada:

1. Direktorat Jenderal Pendidikan Tinggi (Ditjen Dikti) Pemerintah Indonesia atas dukungan dana dari penelitian Hibah PDUPT 2019 Universitas Mataram, dimana buku ini adalah salah satu luarannya.
2. Rektor Universitas Mataram yang mendorong dan memberikan semangat untuk menulis buku dalam rangka meningkatkan daya saing Universitas Mataram baik di Indonesia maupun di dunia global.
3. Dekan Fakultas Teknik Universitas Mataram yang telah mendukung dan menyediakan fasilitas untuk menyelesaikan buku ini.
4. Ketua Jurusan Teknik Elektro yang telah memfasilitasi untuk menyelesaikan buku ini.

5. Ibu/Bapak Dosen Teknik Elektro dan mahasiswa/mahasiswi yang telah memberikan dukungan dan bantuan untuk penyelesaian buku ini.

Bila ada yang tidak berkenan, kami minta maaf sebelumnya. Sekian dan terima kasih.

Mataram, - 2020

Tim Penyusun

DAFTAR ISI

HALAMAN SAMPUL	i
KATA PENGANTAR	v
DAFTAR ISI	vii
DAFTAR GAMBAR	ix
DAFTAR TABEL	xv
BAB I PENDAHULUAN.....	1
A. Perkembangan Teknologi TTAS	1
B. Perbandingan dari Sistem TTAS dengan TTAB	5
C. Biaya Sistem TTAS	9
D. Keandalan Sistem TTAS	10
BAB II KONVERTER DAYA.....	13
A. Komponen-Komponen Konverter Daya dan Karakteristiknya.....	13
B. Konversi Daya AB-AS dan AS-AB	22
BAB III KONTROL KONVERTER TTAS DAN SISTEM TENAGA LISTRIK.....	35
A. Gambaran Umum Kontrol TTAS.....	35
B. Kontrol Sudut Penyalaan.....	37
BAB IV REDUKSI HARMONIK PADA TTAS	49
A. Pendahuluan.....	49

	B. Menentukan Impedansi Harmonik Total .	65
	C. Filter Daya Aktif	69
BAB V	DESAIN TTAS	77
	A. Transformator konverter.....	78
	B. Sistem Pendingin.....	79
	C. Saluran Udara TTAS.....	81
	D. Elektrode Pentanahan TTAS.....	84
	E. Kabel TTAS.....	88
	F. Telekomunikasi TTAS.....	92
	G. Getaran dan Kebisingan (noise) pada TTAS	97
BAB VI	INTERAKSI ANTARA SISTEM AB DAN AS.....	101
	A. Rasio Hubung Singkat.....	101
	B. Interaksi antara Sistem AB dan AS	106
	REFERENSI.....	113
	LAMPIRAN.....	119

DAFTAR GAMBAR

Gambar 1.1.	Sistem TTAS.	4
Gambar 1.2.	Jarak vs biaya untuk sistem AB dan AS.	6
Gambar 1.3.	Struktur tower sistem TTAS dan TTAB.	9
Gambar 1.4.	Menghubungkan dua sistem frekuensi menggunakan TTAS.	9
Gambar 1.5.	Struktur biaya sistem TTAS.....	10
Gambar 2.1.	Aplikasi perangkat semikonduktor daya sebagai fungsi operasi sistem dan kapasitas daya.	14
Gambar 2.2.	Aplikasi perangkat daya dalam hubungan pada rating tegangan dan arus-nya.....	14
Gambar 2.3.	Pola gelombang <i>switching</i> untuk saklar daya ideal.....	15
Gambar 2.4.	Karakteristik I-V dari penyearah ideal.	16
Gambar 2.5.	Karakteristik I-V tipikal untuk penyearah daya.....	17
Gambar 2.6.	Konverter jembatan tiga fase.	23
Gambar 2.7.	Operasi konverter jembatan tiga-fase.	24

Gambar 2.8.	Output konverter jembatan tiga-fase.	24
Gambar 2.9.	Gelombang konverter 3- ϕ (mode inverter $\alpha:150^\circ$).	26
Gambar 2.10.	Operasi penyearah (AB-AS) menunjukkan komutasi tumpang- tindih (<i>overlapping</i>) (konverter positif). ...	27
Gambar 2.11.	Operasi inverter (AS-AB) menunjukkan komutasi tumpang- tindih (konverter positif).	27
Gambar 2.12.	Bentuk gelombang konverter tiga- fase ($\alpha: 45^\circ$).....	29
Gambar 2.13.	Bentuk gelombang untuk mode inverter $\alpha: 150^\circ$	31
Gambar 2.14.	Relasi fase gelombang tegangan dan arus input.	31
Gambar 2.15.	Karakteristik saluran arus aktif dan reaktif pada konverter dua kuadran ($I_d = \text{konstan}$).	32
Gambar 2.16.	Gelombang konverter jembatan 3- fase menunjukkan pengaruh tumpang-tindih komutasi.	32
Gambar 2.17.	Konverter 12-pulsa tipe jembatan hubung seri.	33
Gambar 2.18.	Bentuk gelombang konverter 12- pulsa.	34
Gambar 3.1.	Gambaran umum kontrol TTAS.	35
Gambar 3.2.	Karakteristik V_d-I_d pertama.	36
Gambar 3.3.	Karakteristik V_d-I_d kedua.....	38
Gambar 3.4.	Karakteristik V_d-I_d dengan VDCOL.....	39
Gambar 3.5.	Beta konstan dan tegangan konstan.	40
Gambar 3.6.	Ilustrasi diagram blok regulator TTAS.	40

27	Gambar 3.7.	Pembatas urutan arus yang bergantung pada tegangan.	41
	Gambar 3.8.	Karakteristik VDCOL dengan batas tegangan dan arus.	43
	Gambar 3.9.	Diagram <i>blok current control amplifier</i> (CCA).	45
	Gambar 3.10.	Penguat kontrol tegangan.	45
	Gambar 3.11.	Kombinasi CCA and VCA.	46
	Gambar 3.12.	Batas maksimum dan minimum VCA.	47
4	Gambar 4.1.	Bentuk gelombang dari konverter 12-pulsa.	50
	Gambar 4.2.	Harmonik arus konverter 12-pulsa.	51
	Gambar 4.3.	Arus harmonik ke-5 dari konverter 6-pulsa (Kim dkk, 2009).	52
	Gambar 4.4.	Arus harmonik ke-7 dari konverter 6-pulsa (Kim dkk, 2009).	53
	Gambar 4.5.	Arus harmonik ke-11 konverter 6 atau 12-pulsa (Kim dkk, 2009).	53
	Gambar 4.6.	Arus harmonik ke-13 konverter 6 atau 12-pulsa (Kim dkk, 2009).	54
	Gambar 4.7.	Arus harmonik ke-17 dari konverter 6-pulsa (Kim dkk, 2009).	54
	Gambar 4.8.	Arus harmonik ke-19 dari konverter 6-pulsa (Kim dkk, 2009).	54
	Gambar 4.9.	Arus harmonik ke-23 konverter 6 atau 12-pulsa (Kim dkk, 2009).	55
	Gambar 4.10.	Arus harmonik ke-25 konverter 6 atau 12-pulsa (Kim dkk, 2009).	55
	Gambar 4.11.	Karakteristik harmonik sebagai fungsi dari arus searah untuk $\alpha = 15^\circ$ (Kim dkk, 2009).	55

Gambar 4.12.	Model konverter digunakan untuk analisis harmonik sistem pada kondisi asimetris.....	56
Gambar 4.13.	Spektrum arus konverter 12-pulsa khas untuk sumber tidak seimbang yang berbeda.	57
Gambar 4.14.	Sirkuit ekivalen untuk sumber harmonik, filter, dan impedansi sistem AB.	57
Gambar 4.15.	Filter untuk meredam harmonic pada TTAS.	60
Gambar 4.16.	Perbandingan kinerja filter tuned dan teredam.	62
Gambar 4.17.	Filter <i>switching sequence</i> dari sistem TTAS: D, filter teredam; Filter tipe C).	62
Gambar 4.18.	Impedansi terhitung dari jaringan AB pada berbagai frekuensi.	64
Gambar 4.19.	Lingkaran resonansi sistem AB.....	64
Gambar 4.20.	Lingkaran admitansi jaringan dan kondisi resonansi.	67
Gambar 4.21.	Perhitungan harmonik dari konverter 12-pulsa.	68
Gambar 4.22.	Dasar filter shunt-aktif.....	70
Gambar 4.23.	Bentuk gelombang operasional dari shunt-aktif.	71
Gambar 4.24.	Rangkaian utama filter aktif.	72
Gambar 4.25.	Filter shunt-aktif.....	73
Gambar 4.26.	Filter seri-aktif.	74
Gambar 4.27.	Filter aktif jenis filter kopling.	75
Gambar 4.28.	Rangkaian sederhana filter kopling 3-fase.	75
Gambar 4.29.	Algoritma kontrol filter kopling.	76

Gambar 5.1.	Diagram sirkuit utama untuk sistem TTAS: 1, Bus AB ; 2, transformator konverter; 3, filter AB; 4, katup thyristor; 5, titik netral; 6, area umum; 7, elektroda saluran; 8, peralatan bantu.	78
Gambar 5.2.	Metode pendinginan katup thyristor. ...	80
Gambar 5.3.	Saluran udara TTAS bipolar.	82
Gambar 5.4.	Dua versi jalur ganda TTAS dengan persilangan ganda dan tunggal.	83
Gambar 6.1.	Konverter dan sistem AB.	102
Gambar 6.2.	SCR dari sistem TTAB.	103
Gambar 6.3.	Daya AS–Kurva arus AS untuk γ minimum.	104
Gambar 6.4.	Variasi tegangan AB inverter dan daya AS terhadap arus AS.	105
Gambar 6.5.	Hubungan antara fluks dan arus menarik selama saturasi simetris.	107
Gambar 6.6.	Mekanisme instabilitas inti jenuh.	108

DAFTAR TABEL

Tabel 1.1.	Statistik pemadaman sistem TTAS.....	11
Tabel 2.1.	Perbandingan teknik terminasi ujung tegangan tinggi.	19
Tabel 2.2.	Perbandingan fitur <i>device</i> elektronika daya.	21

BAB I

PENDAHULUAN

A. Perkembangan Teknologi TTAS

Teknologi penyaluran daya listrik menggunakan Tegangan Tinggi Arus Searah (TTAS) dan pembangunan saluran daya TTAS di dunia tumbuh dengan pesat. Pertumbuhan ini didukung oleh teknologi dalam bidang konversi daya listrik dari Arus Bolak-balik (AB) ke Arus Searah (AS) dan sebaliknya menggunakan konverter daya berbasis-silikon seperti peralatan thyristor dan *Insulated Gate Bipolar Transistor* (IGBT). Yang mana kedua peralatan mempunyai kemampuan untuk daya rendah atau beberapa Volt Ampere (VA) sampai dengan daya tinggi (100 Mega VA). Dengan kemampuan dari thyristor/IGBT ini membuat saluran TTAS lebih mudah dan murah untuk diwujudkan.

Sementara itu, sistem tenaga listrik adalah sebuah sistem (sekumpulan elemen yang bekerja bersama-sama untuk mencapai tujuan tertentu) yang terdiri dari pembangkit, gardu induk penaik tegangan, saluran transmisi, gardu induk penurun tegangan, saluran subtransmisi, gardu induk penurun tegangan dari saluran subtransmisi ke saluran distribusi primer. Pelanggan daya listrik kapasitas besar dapat langsung tersambung pada saluran distribusi primer, sedangkan pelanggan daya kapasitas menengah sampai kecil tersambung pada saluran distribusi sekunder (tegangan distribusi primer yang diturunkan menggunakan gardu distribusi). Sistem tenaga listrik saat ini secara umum

menggunakan sistem tegangan Arus Bolak-balik (AB) atau *Alternating Current* (AC). Sistem tegangan AB didukung oleh sistem pembangkit tenaga listrik yang menggunakan mesin AB. Mesin AB dapat dirancang untuk kapasitas besar karena kumparan jangkar mesin (kumparan untuk suplai daya ke beban) terletak pada bagian stator mesin (bagian yang diam pada mesin). Berbeda dengan sistem Arus Searah (AS) atau sistem *Direct Current* (DC) yang tidak didukung oleh pembangkit AS dengan kapasitas besar. Pembangkitan daya listrik pada sistem AS menggunakan mesin AS. Dalam operasinya, mesin AS mempunyai kelemahan yaitu kumparan jangkar mesin berada pada rotor sehingga suplai daya ke beban harus melalui komutator pada sisi rotor dan sikat pada sisi stator. Sambungan pada komutator dan sikat merupakan titik kritis pada mesin AS khususnya untuk mesin berdaya besar. Permasalahan muncul jika komutator/sikat tidak terhubung dengan baik dapat menimbulkan percikan api pada saat daya disalurkan.

13 Pembangkit listrik kapasitas besar seperti: Pembangkit Listrik Tenaga Uap (PLTU), Pembangkit Listrik Tenaga Gas dan Uap (PLTGU), Pembangkit listrik Tenaga Nuklir (PLTN), Pembangkit Listrik Tenaga Panas Bumi (PLTP), Pembangkit Listrik Tenaga Air (PLTA) dan pembangkit listrik kapasitas kecil seperti: Pembangkit Listrik Tenaga Diesel (PLTD), Pembangkit Listrik Tenaga Mikro Hidro (PLTMH), Pembangkit Listrik Tenaga Surya (PLTS) dan Pembangkit Listrik Tenaga Bayu/Angin (PLTB). Pembangkit listrik kapasitas besar menggunakan mesin AB sinkron tiga fase untuk mengubah energi mekanik menjadi energi listrik, sedangkan untuk pembangkit listrik kapasitas kecil dapat menggunakan mesin AB sinkron tiga fase atau mesin AB induksi tiga fase. Perbedaan mesin AB sinkron dan mesin AB induksi sebagai pembangkit adalah mesin AB sinkron dapat membangkitkan daya aktif yang diperoleh dari penggerak mula dan menyerap/menyulai daya reaktif dari pengaturan sistem eksitasi mesin AB sinkron sisi rotor, sedangkan mesin AB induksi hanya bisa membangkitkan daya aktif saja yang diperoleh dari putaran pada rotor mesin AB induksi dengan putaran melebihi putaran

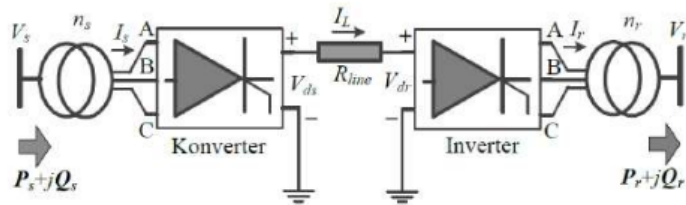
nominal mesin AB induksi itu sendiri. Untuk memperoleh daya reaktif, mesin AB induksi membutuhkan kapasitor dengan cara dipasang secara paralel.

Daya listrik diteruskan ke pelanggan listrik melalui beberapa tahap. Tahap pertama tegangan pada sisi pembangkit dinaikkan terlebih dahulu sebelum ditransmisikan sehingga menjadi tegangan transmisi (tegangan tinggi, atau extra tinggi) pada gardu induk pembangkit. Pada sistem AB tiga fase di gardu induk pembangkit terdapat transformator daya untuk merubah tegangan rendah ke tegangan tinggi. Kapasitas total transformator daya pada gardu induk penaik tegangan minimal sama dengan kapasitas total daya pembangkit. Pada sistem AB, di gardu induk pembangkit terdapat peralatan-peralatan konverter daya seperti konverter AB - AS untuk konversi dari sumber AB ke AS dan konverter AS- AS untuk merubah tegangan rendah AS ke tegangan tinggi AS sebelum ditransmisikan dengan sistem TTAS. Tujuan dari perubahan tegangan rendah ke tegangan tinggi sebelum ditransmisikan adalah untuk mengurangi rugi-rugi daya akibat resistansi saluran transmisi (I^2R) pada penyaluran daya listrik.

Tahap berikutnya adalah menurunkan kembali tegangan tersebut pada gardu induk penurun tegangan menjadi tegangan sub-transmisi atau tegangan distribusi primer dan distribusi sekunder sebelum diteruskan ke pelanggan listrik. Perubahan tegangan menggunakan transformator tiga fase dengan cara merubah perbandingan jumlah kumparan sisi sekunder dengan jumlah kumparan sisi primer atau merubah hubungan kumparan sisi primer dan sisi sekunder (hubungan bintang atau delta). Apabila jumlah kumparan pada sisi primer dan sisi sekunder sama dan transformator ingin difungsikan sebagai transformator penaik tegangan maka kumparan pada sisi primer transformator dihubungkan dengan hubung delta dan sisi sekunder dihubungkan dengan hubung bintang. Berlaku sebaliknya untuk transformator sebagai penurun tegangan dengan perbandingan kumparan sisi primer dan sisi sekunder sama, kumparan sisi primer dihubungkan dengan

hubung bintang dan sisi sekunder dihubungkan dengan hubung delta.

Beban-belan listrik dapat berupa beban listrik tiga fase atau beban listrik satu fase. Beban tiga fase seperti motor-motor listrik tiga fase dan beban satu fase seperti beban-belan perumahan (penerangan, televisi, kulkas, setrika, mesin cuci dll). Beban listrik tiga fase dapat dilayani oleh sistem tiga fase tiga kawat dan beban listrik satu fase dapat dilayani oleh sistem tiga fase empat kawat, kawat ke empat adalah kawat netral. Sistem tiga fase empat kawat secara umum adalah sistem tiga fase tidak seimbang, karena sangat sulit memperoleh pembebanan yang sama pada setiap fase. Beban setiap fase terhubung pada fase dan netral. Ketidak-seimbangan antar fase pada sistem tiga fase akan menyebabkan arus mengalir pada netral. Gambar 1.1. menunjukkan pengiriman energi listrik dari pembangkit listrik sampai diterima pelanggan listrik menggunakan sistem TTAS.



Gambar 1.1. Sistem TTAS.

Pada sisi kirim tegangan dari bus pembangkit dinaikkan menggunakan transformator penaik tegangan dan disalurkan menggunakan konverter penyearah (*rectifier*). Selanjutnya, daya listrik dengan tegangan tinggi arus searah ini disalurkan ke sisi terima menggunakan sistem TTAS. Saluran yang digunakan untuk sistem TTAS bisa berupa saluran udara atau kabel laut/kabel tanah. Pada sisi terima, tegangan/sistem kembali dibuat menjadi sistem bolak-balik dengan diinversikan menggunakan konverter inverter. Berikutnya, Tegangan Tinggi Arus Bolak-balik (TTAB) ini diturunkan menggunakan transformator penurun tegangan menjadi tegangan menengah dan tegangan rendah.

B. Perbandingan dari Sistem TTAS dengan TTAB

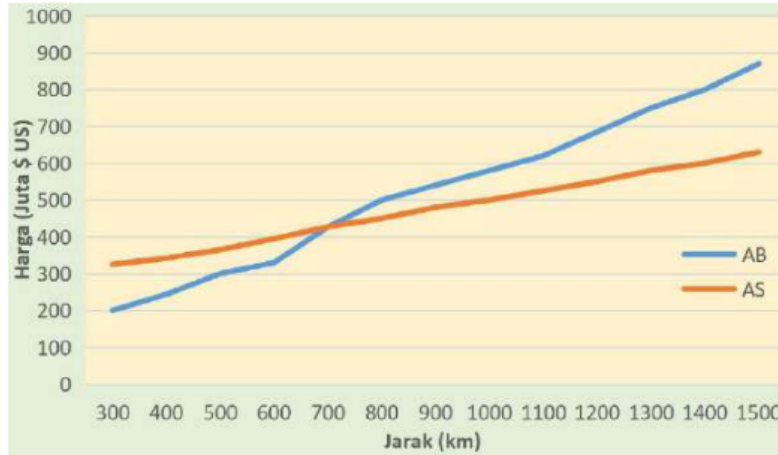
Perbandingan sistem TTAS dan TTAB dapat dilihat dari tiga sisi yaitu sisi ekonomis, sisi transfer daya dan struktur transmisi. Sisi ekonomis meliputi biaya investasi dan biaya operasional sedangkan sisi transfer daya menyangkut masalah kualitas pengiriman dan stabilitas sistem.

Sisi ekonomi sistem TTAS dan sistem TTAB dapat dibandingkan sebagai berikut:

1. Jika biaya yang besar untuk stasiun-stasiun converter tidak diperhitungkan, saluran-saluran udara dan kabel TTAS lebih murah dari pada saluran-saluran udara dan kabel-kabel ac. Jarak impas keduanya adalah sekitar 500 mil untuk saluran udara, (15 – 30) mil untuk kabel bawah laut, (30 – 60) mil untuk kabel bawah tanah.
2. Mahalnya penyearah dan inverter untuk daya yang besar pada transmisi TTAS.
3. Biaya konduktor transmisi TTAS lebih murah karena hanya membutuhkan 2 konduktor untuk satu circuit sedangkan transmisi AC membutuhkan 3 konduktor.
4. Biaya pembangunan tower transmisi TTAS lebih murah dibandingkan transmisi AC pada daya yang sama karena tower TTAS menggunakan lebih sedikit lahan dan konduktor.
5. Biaya investasi awal transmisi TTAS lebih mahal dibandingkan TTAB karena membutuhkan converter yang harganya mahal.
6. Biaya Circuit Breaker (CB) pada transmisi TTAS lebih mahal karena membutuhkan CB dengan teknologi tinggi karena arus TTAS tidak pernah nol saat kondisi kontinyu.

Sisi ekonomi sistem TTAS dibandingkan dengan sistem TTAB berdasarkan jarak sistem transmisi ditunjukkan pada Gambar 1.2. Pada grafik tersebut terlihat untuk jarak lebih dari 700 km, sistem TTAS mempunyai

biaya yang lebih rendah dari sistem TTAB. Hal ini menunjukkan sistem TTAS lebih ekonomis untuk saluran transmisi yang panjang.



Gambar 1.2. Jarak vs biaya untuk sistem AB dan AS.

Sisi transfer daya sistem TTAS dengan sistem TTAB dapat dibandingkan kualitas transfer daya sebagai berikut:

1. Transmisi AS mempunyai faktor daya 1, sedangkan sistem AB mempunyai faktor daya antara 0 sampai 1. Faktor daya rendah mempunyai arus penyaluran yang lebih besar untuk daya beban yang sama. Penyaluran daya mempunyai rugi sebanding dengan kwadrat arus.
2. Pada AS hanya terdapat daya aktif sehingga dapat dikontrol tanpa memperhitungkan admitansi shunt dan induktansi dari rangkaian, sehingga lebih mudah menghitung tegangan drop dari jaringan, sementara itu pada AB karena terdapat daya reaktif membuat lebih sulit dalam control karena perlu memperhitungkan admitansi shunt dan induktansi dari rangkaian untuk menghitung tegangan drop dari jaringan.
3. Dalam hal kestabilan TTAS lebih stabil dari TTAB karena tidak ada masalah dengan pengaturan frekuensi sistem dimana dalam transmisi AB,

frekuensi harus selalu diatur agar sama dalam sebuah jaringan. Hal ini yang membuat transmisi AS dapat menjadi *barrier* atau penghubung dua jaringan yang berbeda frekuensi tanpa mengganggu kestabilan.

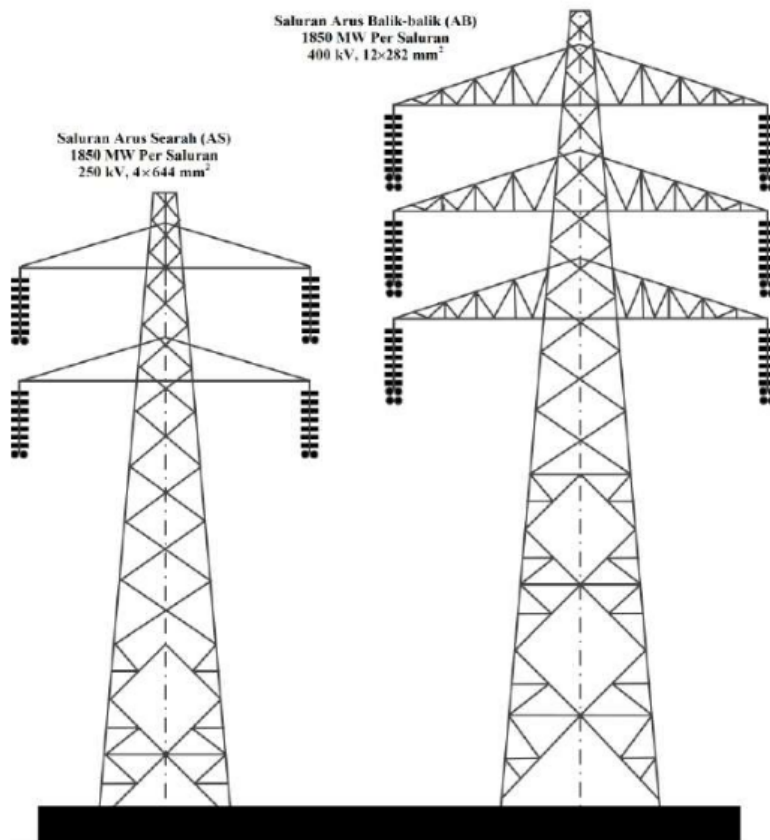
4. Rugi-rugi pada transmisi AB lebih besar karena terdapat daya real dan reaktif yang dipengaruhi oleh induktansi dan kapasitansi dari konduktor dan udara sekitar. Sedangkan, pada transmisi AS hanya terdapat resistansi saja sehingga daya real saja yang disalurkan.
5. Pada transmisi TTAB dengan isolasi terdapat rugi-rugi dielektrik yang sebanding dengan frekuensi karena adanya polarisasi bolak-balik yang menimbulkan panas (adanya daya terbuang). Sedangkan pada transmisi TTAS murni memiliki frekuensi nol sehingga tidak ada rugi-rugi dielektrik.
6. Pada transmisi TTAB dibutuhkan konduktor yang lebih tebal diameternya karena ada pengaruh dari *skin effect* dimana arus pada penampang melintang tidak terdistribusi secara merata. Sedangkan pada TTAS arus terdistribusi secara merata sehingga hanya dibutuhkan penampang melintang konduktor yang lebih kecil dibanding TTAB untuk arus yang sama.
7. Dengan besar tower yang sama TTAS menyalurkan daya yang lebih besar dari TTAB karena pengaruh dari konduktornya. Hal ini disebabkan karena TTAS hanya membutuhkan dua konduktor. Sedangkan TTAB membutuhkan tiga konduktor dengan penampang konduktornya lebih besar.
8. *Break Even Distance*: Yang membuat total biaya TTAB lebih murah dari biaya TTAB yaitu biaya kabel untuk jarak transmisi yang semakin jauh. Sementara itu TTAS lebih landai karena kenaikan TTAS dari investasi tidak sebesar TTAB jika dibandingkan jarak transmisinya.

9. Sistem TTAS membutuhkan biaya investasi awal yang besar untuk pembangunan konverter.

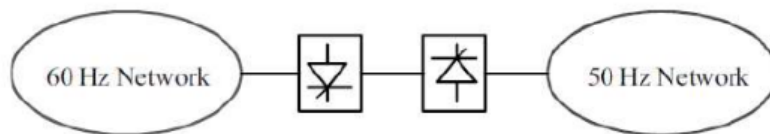
Berdasarkan struktur transmisi, sistem TTAS dan sistem TTAB mempunyai perbedaan sebagai berikut:

1. Penggunaan Lahan: Lahan yang dibutuhkan untuk AS lebih kecil dari AB.
2. Konstruksi Tower: AS lebih sederhana dari AB.
3. Biaya saluran AS lebih murah dari AB karena konstruksi konduktor AS lebih sederhana dari AB.

Gambar 1.3 menunjukkan struktur dari konstruksi tower sistem TTAS dan TTAB. Struktur tower sistem TTAS lebih sederhana dan memiliki komponen yang lebih sedikit dari sistem TTAB. Untuk sirkuit ganda kebutuhan kabel, isolator dan bentangan tiang kabel lebih sedikit. Kebutuhan sistem TTAS untuk sirkuit ganda hampir dua pertiga kali dari sistem TTAB. Keuntungan lainnya dari sistem TTAS adalah dapat menghubungkan sistem AB yang mempunyai frekuensi yang berbeda, seperti ditunjukkan pada Gambar 1.4.



Gambar 1.3. Struktur tower sistem TTAS dan TTAB.

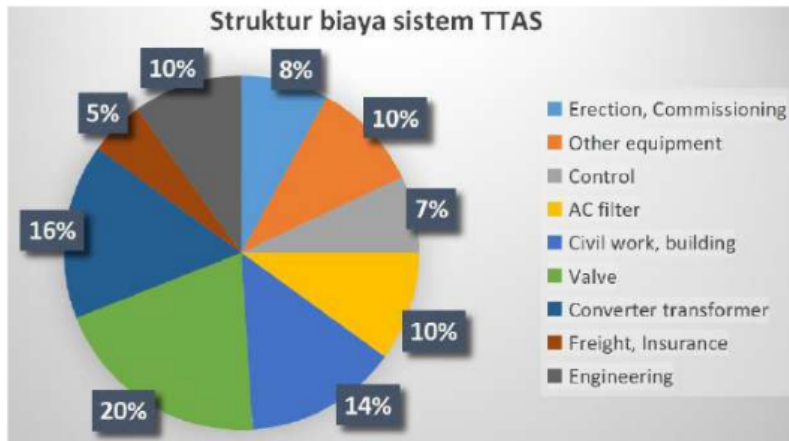


Gambar 1.4. Menghubungkan dua sistem frekuensi menggunakan TTAS.

C. Biaya Sistem TTAS

Biaya sistem transmisi TTAS tergantung pada banyak faktor. Faktor-faktor tersebut seperti kapasitas daya untuk ditransmisikan, jenis media transmisi, kondisi lingkungan dan keselamatan lainnya, persyaratan peraturan, dll. Walaupun kondisi tersebut sudah pasti,

untuk mendapatkan desain optimal sistem TTAS (teknik komutasi yang berbeda, filter yang digunakan, transformator, dll) sehingga sulit mendapatkan kepastian biaya berupa angka pasti untuk pembangunan sistem TTAS.



Gambar 1.5. Struktur biaya sistem TTAS.

Struktur biaya untuk sistem TTAS dapat ditunjukkan pada Gambar 1.5. Biaya investasi untuk setiap komponen cukup bervariasi dari 5 % sampai 20 %. Biaya-biaya investasi tersebut dari terkecil sampai terbesar yaitu biaya pengangkutan dan asuransi, biaya sistem kontrol, biaya comisioning, biaya keteknikan, biaya filter AB, biaya peralatan-peralatan pendukung, biaya sipil (pembangunan), biaya tansformator dari konverter dan biaya konverter AB-AS dan AS-AB.

D. Keandalan Sistem TTAS

Keandalan sistem transmisi AS sudah cukup baik dan sebanding dengan sistem AB. Sistem TTAS yang ada di dunia, tersedia statistik keandalan dari sistem TTAS. Perkembangan komponen konverter seperti thyristor yang mempunyai kinerja penyalaan yang baik dan pengembangan penyalaan yang dipicu oleh cahaya langsung (*direct light triggered thyristors/LTT*) yang diharapkan dapat meningkatkan keandalan karena dihilangkannya transformator pulsa tegangan tinggi dan alat bantu untuk menyalakan thyristor.

Tingkat kegagalan rata-rata thyristor di katup kurang dari 0,6% per tahun operasi. Ini adalah praktik umum untuk menyediakan thyristor lebih (*redundant*) dalam string seri yang menyusun katup TTAS, sehingga thyristor yang gagal dapat diganti selama pemeliharaan yang dijadwalkan (sekali atau dua kali setahun). Pemeliharaan katup thyristor juga jauh lebih sederhana daripada katup busur merkuri.

Beberapa statistik pemadaman TTAB diberikan pada Tabel 1.1. Dalam membandingkan keandalan berbagai alternatif, harus diingat bahwa jalur AS bipolar dapat diandalkan seperti jalur AB sirkuit ganda dengan kemampuan daya yang sama. Ini karena fakta bahwa kegagalan satu kutub tidak memengaruhi operasi kutub lainnya (dengan ground return). Jika konduktor saluran AS memiliki peringkat kelebihan beban yang memadai dan jika kutub sehat, tingkat daya prefault dapat dipertahankan bahkan dengan pemadaman permanen satu kutub.

Tabel 1.1. Statistik pemadaman sistem TTAS.

Peralatan	MTTF (tahun)	MTTR (jam)
12 <i>Thyristor group</i>	13,7	6,1
Transformator konverter	16,1	1700,0
<i>Smoothing reactor</i>	76,8	1700,0
Filter AS	19,72	7,9
Filter AB	12,6	9,3
<i>Master control</i>	25,0	6,9
<i>Pole control</i>	9,0	8,6
<i>Pole of transmission line</i>	1,25/100 km	1,5
12 <i>Line switch AS</i>	147,2	7,8

MTTF = *Mean time to failure*

MTTR = *Mean time to repair*

BAB II

KONVERTER DAYA

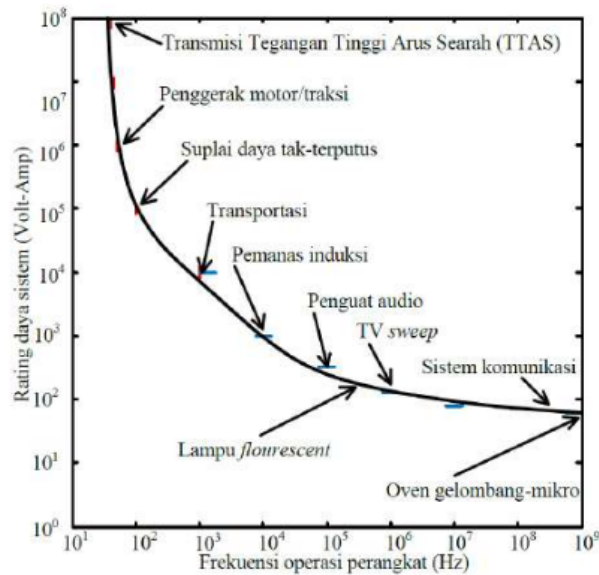
A. Komponen-Komponen Konverter Daya dan Karakteristiknya

Pada bab ini dibahas komponen-komponen utama konverter daya dan karakteristiknya. Komponen utama konverter daya adalah device semikonduktor daya. Aplikasi perangkat semikonduktor daya bisa berbeda seperti ditunjukkan pada Gambar 2.1. Rating daya sistem sebagai fungsi frekuensi.

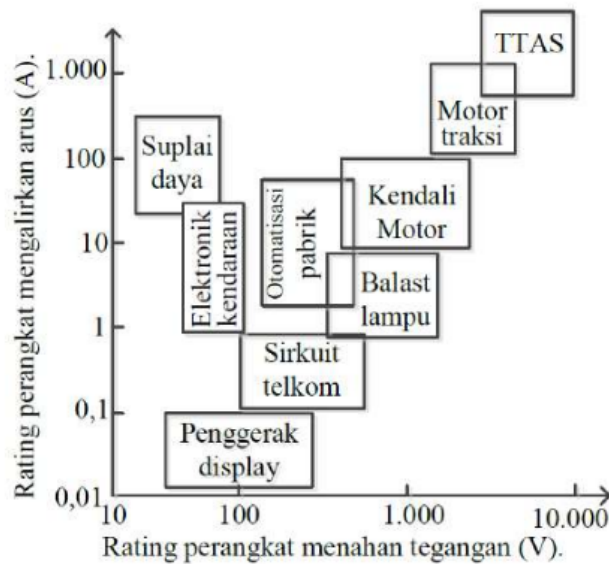
Gambar 2.1. menunjukkan untuk sistem HVDC memerlukan device semikonduktor daya untuk operasi frekuensi rendah dan daya (rating Volt-Ampere) tinggi. Frekuensi kurang dari seratus dan kapasitas daya dalam orde ratusan mega.

Pendekatan lain yang digunakan untuk klasifikasi device semikonduktor daya adalah kapasitas daya yang aman untuk operasi device semikonduktor daya tersebut.

Transmisi Daya Tegangan Tinggi Arus Searah (TTAS)



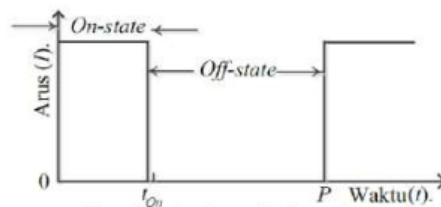
Gambar 2.1. Aplikasi perangkat semikonduktor daya sebagai fungsi operasi sistem dan kapasitas daya.



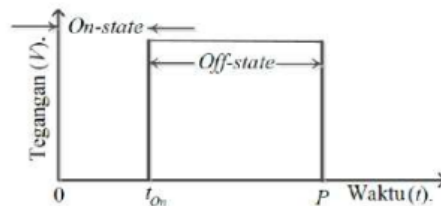
Gambar 2.2. Aplikasi perangkat daya dalam hubungan pada rating tegangan dan arus-nya.

Gambar 2.2. menunjukkan untuk sistem HVDC kebutuhan tegangan sama dengan kapasitas arus yang dapat dilalui oleh *device* semikonduktor daya. Perangkat

daya yang ideal harus dapat mengontrol aliran daya ke beban tanpa disipasi daya nol. Beban mungkin induktif (seperti motor, solenoida, dll), resistif (seperti pemanas dan filamen lampu), atau kapasitif (seperti transduser dan elemen tampilan). Paling sering, daya ke beban dikendalikan dengan mengganti perangkat secara berkala untuk menghasilkan pulsa arus yang mengalir melalui perangkat. Bentuk gelombang arus dan tegangan ditunjukkan pada Gambar 2.3. untuk sakelar yang ideal. Pada operasi "on-state" ketika perangkat mengalirkan arus, tegangan tidak boleh drop dan untuk keadaan "off-state" ketika perangkat menahan tegangan, tidak boleh ada arus yang mengalir melaluinya. Perangkat yang ideal juga harus dapat beralih antara kedua keadaan tersebut tanpa ada disipasi daya. Hal ini membutuhkan perubahan yang instan untuk tegangan dan arus selama proses peralihan pensaklaran (*switching transient*).



(a). Bentuk-gelombang ideal untuk arus.

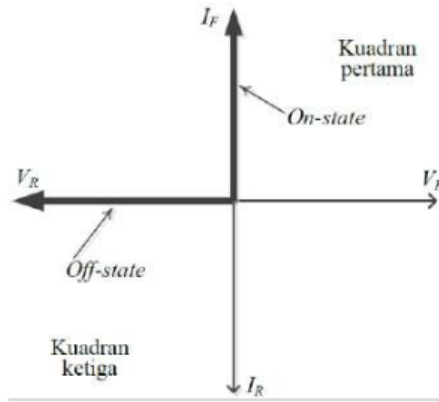


(b). Bentuk-gelombang ideal untuk tegangan.

Gambar 2.3. Pola gelombang *switching* untuk saklar daya ideal.

Sirkuit daya membutuhkan saklar dan penyearah. Untuk memenuhi persyaratan untuk perangkat yang ideal, penyearah daya yang ideal harus memiliki karakteristik yang ditunjukkan pada Gambar 2.4. Penyearah yang ideal menunjukkan penurunan tegangan "on-state" nol dan arus bocor bias balik nol. Selain itu, ia harus mampu beralih di antara keadaan-keadaan ini secara sangat cepat (instan). Sebagai perangkat yang

ideal, itu juga harus mampu menyalurkan arus tak-terbatas ke arah maju dan menahan tegangan tak-terbatas untuk arah sebaliknya.

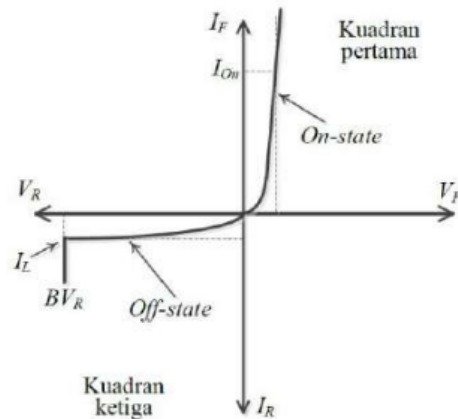


Gambar 2.4. Karakteristik I - V dari penyearah ideal.

Perangkat daya aktual tidak menunjukkan karakteristik yang ditunjukkan untuk perangkat ideal. Karakteristik penyearah daya khas seperti ditunjukkan pada Gambar 2.5. Perlu dicatat bahwa perangkat memiliki penurunan *voltage on-state* yang terbatas (V_{on} saat melakukan current *on-state* (I_{on}) - ini menghasilkan pembuangan daya yang signifikan yang membatasi kemampuan penanganan arus maksimum dari rectifier. drop tegangan adalah fungsi dari banyak parameter desain termasuk tegangan *breakdown* dan kecepatan switching. Dalam mode operasi pemblokiran terbalik, penyearah tipikal menunjukkan aliran arus "kebocoran" yang terbatas dan mampu mendukung tegangan balik maksimum tak-hingga, yang merupakan didefinisikan sebagai tegangan tembusnya (BV_R). Hal ini menghasilkan disipasi daya selama "Off-state". Meskipun kehilangan daya ini kecil pada suhu kamar, ini dapat menjadi sebanding dengan disipasi daya "on-state" ketika suhu perangkat meningkat baik karena operasi dalam suhu lingkungan yang tinggi atau dengan pemanasan sendiri. Perangkat kemudian dapat menjadi pelarian termal yang merusak. Tegangan kerusakan yang terbatas juga harus diperhitungkan karena es dapat dihancurkan jika voltase operasi melebihi nilai ini bahkan dalam kondisi

sementara. Penyearah daya tipikal juga menunjukkan waktu switching yang terbatas selama turn-on dan turn-off yang menyebabkan hilangnya daya lebih lanjut di sirkuit.

Sakelar daya digunakan untuk mengontrol aliran daya dari satu daya ke beban, yang dapat bersifat resistif, induktif, atau kapasitif. Secara umum, sakelar daya dan rangkaian kontrol elektronika terkait dapat dianggap sebagai kotak hitam sebagai rangkaian input-output. Dalam kasus ideal dengan efisiensi 100 persen, daya output harus dikontrol dengan daya input nol. Selain itu, perangkat harus dapat mengontrol tingkat daya tinggi (daya besar), yang menyiratkan kemampuan penanganan arus dan tegangan tinggi.



Gambar 2.5. Karakteristik I-V tipikal untuk penyearah daya.

Dari perspektif historis, perangkat semikonduktor daya telah memainkan peran yang semakin penting dalam pengembangan sistem elektronik daya selama 50 tahun terakhir. Pengenalan thyristor listrik pada 1950-an menyebabkan penggantian thyatron untuk pengkondisian daya. Karena permintaan untuk perangkat yang dapat menangani tingkat daya yang lebih tinggi, peringkat thyristor daya telah meningkat selama bertahun-tahun. Sangat mengesankan untuk dicatat bahwa perangkat dengan tegangan pemblokiran di atas 6 kV tersedia secara komersial dengan kemampuan untuk mengendalikan beberapa ribu ampere. Perangkat ini

memiliki kecepatan switching yang relatif lambat, yang membuatnya cocok untuk sistem dengan frekuensi operasi yang rendah. Contoh aplikasi tersebut adalah jaringan transmisi daya Tegangan Tinggi Arus Searah (TTAS), penggerak motor (*motor drive*) daya tinggi yang digunakan di pabrik baja dan kereta api listrik.

Transistor daya bipolar dikembangkan untuk mengatasi masalah dengan frekuensi switching yang relatif lambat dari thyristor. Perangkat dengan kemampuan penanganan daya yang besar dikembangkan untuk aplikasi daya sedang pada 1960-an. Dengan perangkat ini, dimungkinkan untuk beroperasi pada frekuensi hingga 50 kHz. Peringkat tegangan pemblokiran dari perangkat-perangkat ini telah diperluas hingga 1200 Volt untuk sirkuit defleksi TV, sementara perangkat dengan kemampuan penanganan arus yang lebih tinggi telah tersedia secara komersial dengan *breakdown voltage* sekitar 500 Volt untuk kontrol motor.

Pada dekade 1970-an, industri semikonduktor daya mengasimilasi teknologi *Metal-oxide-semiconductor* (MOS) yang dikembangkan untuk sirkuit terintegrasi. Hal ini menyebabkan pengenalan transistor efek medan MOS daya (*Metal-oxide-semiconductor Field effect Transistor, MOSFET*). Yang mana MOSFET ini mempunyai kemampuan *switching* yang jauh lebih cepat dan sistem kontrol yang lebih sederhana. Perangkat ini telah memindahkan transistor bipolar dalam sistem pengkondisian daya rendah yang beroperasi pada frekuensi di atas 10 kHz dan tegangan pemblokirannya kurang dari 200 Volt. Contoh aplikasi MOSFET adalah catu daya dan periferan komputer. Meskipun perangkat MOSFET ini pada awalnya diharapkan berdampak pada area pengkondisian daya menengah, tetapi belum bisa diwujudkan karena kemampuan penanganan daya MOSFET saat ini belum bagus ketika dirancang untuk beroperasi pada tegangan yang lebih tinggi (di atas 300 Volt).

Tabel 2.1. Perbandingan teknik terminasi ujung tegangan tinggi.

Teknik	Tegangan tembus (%)	Puncak Medan listrik permukaan (%)	Ukuran perangkat	Tipe perangkat
<i>Planer junction</i>	50	80	<i>Small</i> (<100 mils)	BJT, MOSFET
<i>Planer junction with field ring</i>	80	80	<i>Medium</i> (< 1 inch)	BJT, MOSFET, SCR, GTO, IGBT, MCT
<i>Planer junction with field plate</i>	60	80	<i>Medium</i> (< 1 inch)	BJT, MOSFET, IGBT, MCT
<i>Positive bevel</i>	100	50	<i>Large</i> (> 1 inch)	Rectifier, SCR, GTO, MCT
<i>Negative bevel</i>	90	60	<i>Large</i> (> 1 inch)	SCR, GTO, MCT
<i>Double Positive bevel</i>	100	80	<i>Large</i> (> 1 inch)	SCR, GTO, MCT
<i>Surface ion implanted edge</i>	95	80	<i>All</i>	BJT, MOSFET, SCR, GTO, IGBT, MCT

Kemajuan lebih lanjut dalam kemampuan perangkat semikonduktor daya terjadi pada era 1980-an oleh pengenalan transistor bipolar gerbang terisolasi (*insulated gate bipolar transistor*, IGBT) secara komersial. Perangkat IGBT mempunyai fitur impedansi masukan tinggi seperti MOSFET daya dan kemampuan penanganan arus tinggi seperti perangkat bipolar dalam struktur terintegrasi. Kemampuan perangkat ini adalah dapat menangani daya untuk tegangan diatas 1500 Volt dan arus beberapa ratus Ampere. Contoh aplikasi IGBT ini adalah kontrol motor untuk pemanasan, ventilasi dan pendingin udara, dan kontrol numerik untuk robotika dan sistem otomasi pabrik. Perangkat juga telah dipilih untuk *train drive* di kendaraan listrik.

Terlepas dari perkembangan ini, ada kebutuhan untuk mengurangi kehilangan daya pada perangkat

semikonduktor yang digunakan untuk pengkondisian daya. Salah satu pendekatan yang menjanjikan adalah pengembangan kekuatan thyristor yang terpusat seperti pada MOS. Perangkat ini menawarkan penurunan tegangan thyristor saat *on-state* yang lebih rendah yang dikombinasikan dengan kemudahan kontrol yang tersedia dengan perangkat belapis MOS. Perangkat komersial pertama dari jenis ini tersedia pada 1990-an. Masih harus dilihat apakah pasar akan menerimanya dengan baik. Segmen pasar yang paling menjanjikan untuk perangkat ini adalah untuk traksi (*drive traction*) yang sekarang dilayani oleh thyristor *gate turn-off* (GTO). Namun, peringkat tegangan dan arus perangkat ini masih belum memadai untuk digunakan dalam aplikasi ini.

Berpedoman pada kerangka-waktu yang lebih lama, diperkirakan bahwa perangkat daya silikon dapat diganti oleh perangkat yang dibuat menggunakan silikon karbida. Kekuatan medan listrik gangguan yang lebih besar dalam silikon karbida diproyeksikan memungkinkan pembuatan perangkat daya (penyearah Schottky dan MOSFET daya) dengan karakteristik unggul untuk tegangan tembus (*voltage breakdown*) setinggi 5 kV. Penyearah Schottky secara eksperimental memberikan hasil yang bagus pada *on-state* dan karakteristik *switching* dengan tegangan tembus hingga 500 Volt. Namun, produksi perangkat ini secara komersial belum dapat direalisasikan sampai peningkatan kualitas bahan substrat dan harga yang pasaran yang murah.

Tabel 2.1. menunjukkan perbandingan terminasi ujung tegangan tinggi untuk device komponen elektronika seperti BJT, MOSFET, SCR, GTO, IGBT, dan MCT pada device konverter untuk sistem HVDC ditinjau dari tegangan *breakdown*, medan listrik permukaan, ukuran perangkat dan tipe perangkat.

Tabel 2.2. Perbandingan fitur *device* elektronika daya.

Type of switch	Current	Turn-on	Turn-off	Features
Ideal switch	Bidirectional	Instantaneous	Instantaneous	Zero on-state impedance
Diode	Unidirectional	Forward voltage ($V_A > V_K$)	Reverse voltage ($V_A < V_K$)	Voltage activated Low on-state impedance Low on-state volt drop High off-state impedance
Thyristors				
Silicon controlled rectifier (SCR)	Unidirectional	Forward voltage ($V_A > V_K$) Forward gate bias ($V_G > V_K$)	Reverse voltage $V_A < V_K$ to reduce the current	Gate turn-off is not possible
Gate turn-off device State induction thyristors (SITH)	Unidirectional	Forward voltage ($V_A > V_K$) turn-on is the normal state (without gate drive)	Remove forward voltage -negative gate signal ($V_G < V_K$)	Low reverse blocking voltage
Gate turn-off thyristors (GTO)	Unidirectional	Forward voltage ($V_A > V_K$) and +ve gate pulse ($I_G > 0$)	- By 0 ve gate pulse ($I_G > 0$) or by current reduction	When the reverse blocking voltage is low it is known as an asymmetric GTO
MOS controlled thyristor (MCT) turn-off thyristors (GTO)	Unidirectional	Forward voltage ($V_A > V_K$) - 0 ve gate pulse ($V_G < V_K$)	+ve gate pulse ($V_G > V_K$)	Low reverse avalanche voltage
TRIAC	Birectional	Forward voltage ($V_A > V_K$) or reverse voltage ($V_A < V_K$) + ve or 0 ve gate pulse	Current reduction by voltage reversal with zero gate signal	Symmetrical forward and reverse blocking Ideally suited to phase angle triggering
Transistors				
bipolar junction transistor (BJT)	Unidirectional	Forward voltage ($V_C > V_E$) + ve base drive ($V_B > V_B$)	Remove base current ($I_B = 0$)	Cascading 2 or 3 devices produces a Darlington connection with high gain (low base current)
Metal-oxide-semiconductor field-effect transistor (MOSFET)	Unidirectional	Forward voltage ($V_D > V_S$) + ve gate-pulse ($V_G > V_S$)	Remove gate drive ($V_G = 0$)	Very fast turn-on and turn-off
Insulated gate bipolar transistor (IGBT)	Unidirectional	Forward voltage ($V_C > V_E$) + ve gate-pulse ($V_G > V_S$)	Remove gate drive ($V_G = 0$)	Low on-state losses, very fast turn-on/turn-off, low reverse blocking
Static induction transistor (SIT)	Unidirectional	Forward voltage ($V_D > V_S$) normally on ($V_G > 0$)	+ve gate pulse ($V_G > V_S$)	Also called the power JFET high on-state voltage drop

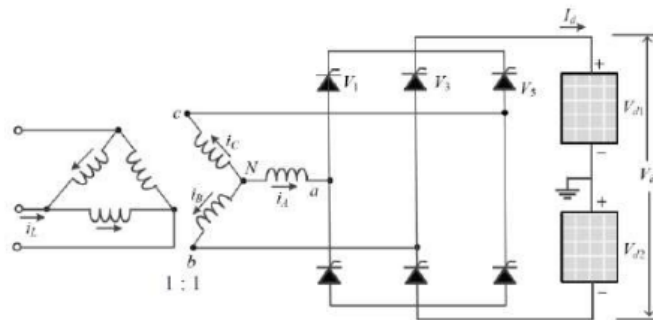
Tabel 2.2. menunjukkan perbandingan arus, perubahan kondisi-on dan off serta fitur dari perangkat semikonduktor daya. Arus bi-directional atau unidirectional, perubahan on/off meliputi sesaat, tegangan umpan maju (*forward*) atau umpan balik (*backward*) dan

karakteristik yang meliputi *state impedansi* dan bloking tegangan.

B. Konversi Daya AB-AS dan AS-AB

Sejak implementasi awal di Gotland, Swedia selama 1950-an, penerapan sistem TTAS ke dalam sistem tenaga listrik AB telah memantapkan dirinya sebagai aspek penting dari perencanaan sistem tenaga. Saat ini, karena perkembangan yang signifikan dalam perangkat semikonduktor, ada banyak penelitian yang sedang berlangsung terkait dengan perangkat *Fleksibel Alternating Current Transmission System (FACTS)*. Perangkat FACTS ini mampu memberikan stabilitas STL dengan cara mengendalikan daya nyata dan reaktif. Namun dibalik kemajuan sistem TTAS, ada kekhawatiran dari sistem TTAS adalah transmisi daya massal dan interkoneksi sistem AB. Karena sebagian besar kapasitas sistem TTAS berada dalam kisaran beberapa ratus MW, thyristor diharapkan dapat digunakan sebagai perangkat semikonduktor utama untuk sementara waktu. Ada dua alasan utama untuk menggunakan thyristor dalam sistem TTAS. Pertama, thyristor dengan kapasitas daya besar sesuai dengan kebutuhan sistem TTAS yaitu mempunyai kekuatan menahan arus/tegangan yang baik dan harga yang murah dari segi ekonomi. Kedua, memiliki kinerja berupa rugi-rugi switching yang sangat rendah dibandingkan dengan perangkat semikonduktor lainnya. Sebuah thyristor tidak hanya dihidupkan oleh arus gerbang tetapi juga dapat dipicu oleh cahaya. Ini telah memungkinkan pengembangan *Light Triggered Thyristor (LTT)* yang dipicu oleh pulsa cahaya yang diumpankan melalui serat optik. Pulsa cahaya dihasilkan oleh *photo-coupler* yang terdiri dari dioda pemancar cahaya inframerah (*infra-red light emitting diode, ILED*) dan transistor foto silikon. Salah satu keuntungan menggunakan transistor foto adalah memiliki waktu-naik/waktu-turun yang sangat singkat.

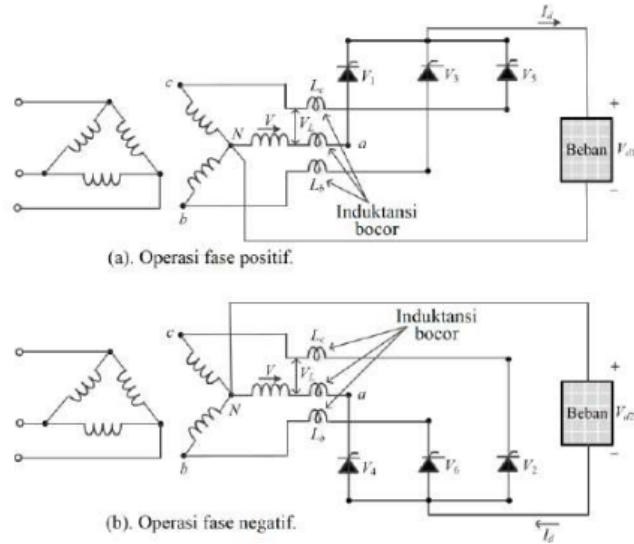
1. Konverter tiga-fase setengah gelombang



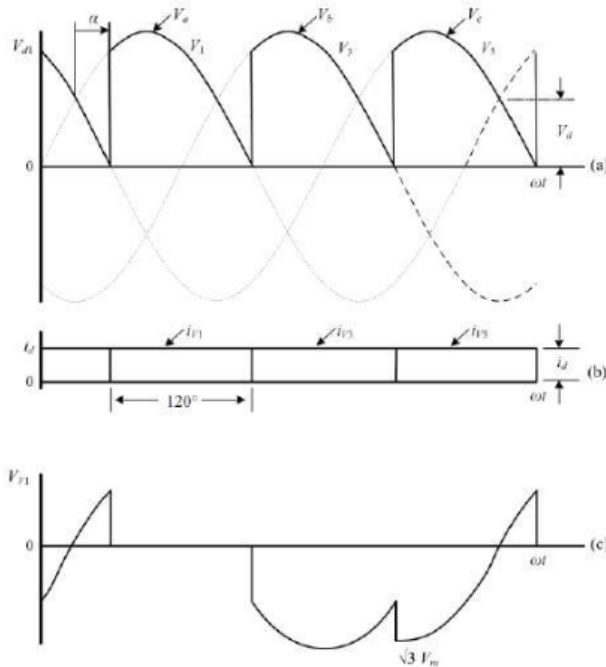
Gambar 2.6. Konverter jembatan tiga fase.

Dari sekian banyak konfigurasi konverter yang digunakan untuk berbagai macam aplikasi, teknologi TTAS menggunakan secara eksklusif rangkaian jembatan tiga-fase yang disajikan pada Gambar 2.6. Dalam banyak hal rangkaian ini adalah koneksi konverter yang paling optimal. Rangkaian ini terdiri dari enam thyristor diatur dalam bentuk tiga kaki, titik-titik pusat yang terhubung ke catu daya sistem AB tiga-fase. Transformator merupakan perangkat yang dapat dipilih untuk membangun sebuah kaskade rangkaian konverter tiga-fase setengah gelombang bagian positif dan konverter tiga-fase setengah gelombang bagian negatif. Model rangkaian ini ditunjukkan pada Gambar 2.7. Dua komponen konverter beroperasi dengan cara yang sama kecuali dengan pergeseran fase 60° . Oleh karena itu, di sini hanya operasi konverter positif yang akan dipelajari. Sekali lagi, konduksi terus menerus dan beban dengan filter sempurna telah diasumsikan. Tiga thyristor V_1 , V_3 dan V_5 konduk secara simultan dengan perbedaan fase 120° melalui beban dan memberikan pengembalian yang sama ke titik netral transformator N . Thyristor dapat dinyalakan untuk konduksi ketika tegangan anodanya lebih positif dengan katoda dan konduksi berlanjut sampai thyristor berikutnya selesai setelah. Pergantian on/off thyristor terjadi secara alami oleh segmen tegangan garis negatif seperti yang ditunjukkan pada Gambar 2.8(c). Sudut penyalakan didefinisikan dari titik crossover tegangan fasa, yang merupakan titik paling awal ketika thyristor

dapat menerima konduksi. Di $\frac{1}{4}^\circ$, thyristor dapat dianggap beroperasi sebagai dioda.



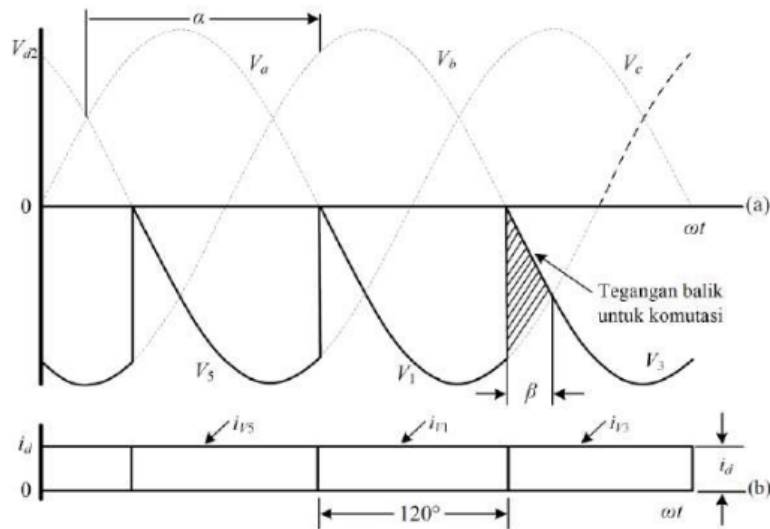
Gambar 2.7. Operasi konverter jembatan tiga-fase.



Gambar 2.8. Output konverter jembatan tiga-fase.

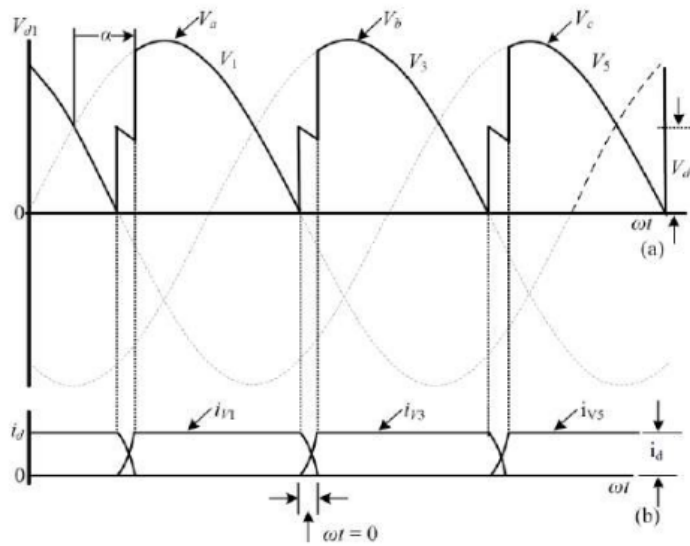
Pemeriksaan gelombang tegangan beban menunjukkan bahwa gelombang itu mengandung harmonik kelipatan tiga (yaitu, ke-3, ke-6, ke-9, dll.). Peningkatan jumlah pulsa dari dua menjadi tiga meningkatkan tegangan AS pada output. Dalam konverter tiga-fase, setiap thyristor melakukan untuk sepertiga dari siklus dan oleh karena itu membawa arus rata-rata $I_d/3$ dan arus rms $I_d/\sqrt{3}$. Sebuah pulsa/siklus 120° searah di sekunder transformator tidak dapat diterima karena dapat menyebabkan kejenuhan AS pada intinya. Masalah ini dapat dihindari dengan menyediakan koneksi zigzag di sekunder. Meskipun rangkaian Gambar 2.7(a) tidak digunakan dalam praktiknya, analisisnya penting karena rangkaian ini merupakan elemen fungsional dasar dalam semua konverter dan *cyclo-converter* fase-banyak.

Pengaruh induktansi kebocoran transformator. Sejauh ini, asumsi telah dibuat bahwa ada transisi arus tiba-tiba dari satu katup ke katup berikut. Pada kenyataannya, pergantian arus searah ini memerlukan sejumlah waktu tertentu. Hal ini disebabkan oleh induktansi bocor dari transformator konverter, yang hanya memungkinkan perubahan kecuraman terbatas, di/dt . Jadi untuk periode waktu yang singkat, fase melepaskan dan menerima arus secara bersamaan. Ini disebut sebagai komutasi tumpang tindih dan durasinya didefinisikan sebagai sudut tumpang tindih μ . Selama pergantian dengan sudut tumpang tindih μ seperti yang ditunjukkan pada Gambar 2.10, tegangan jalur-ke-jalur terpendek dan area Volt-second pasokan diserap oleh dua induktansi bocor secara seri hingga transfer selesai. Selama periode ini, tegangan beban berada pada tingkat menengah antara tegangan dua-fase.

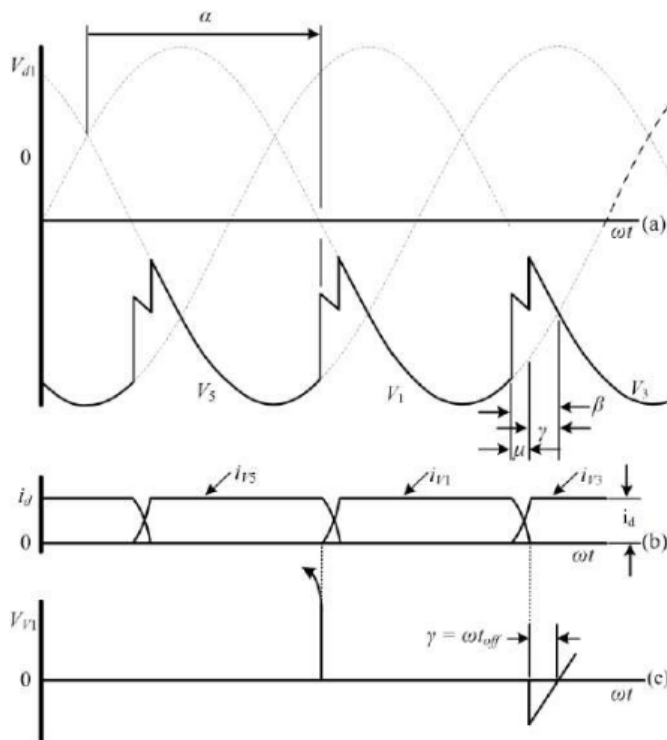


Gambar 2.9. Gelombang konverter 3- ϕ (mode inverter $\alpha:150^\circ$).

Tegangan beban berkurang secara linear dengan arus AS dan resistansi Thevenin dari konverter. Gambar 2.11 menunjukkan operasi inverter dari konverter positif setengah gelombang tiga-fase, di mana proses pergantian membuat tegangan AS lebih negatif. Seperti yang ditunjukkan pada Gambar 2.11, proses pergantian harus berakhir sebelum persimpangan tegangan, sehingga thyristor akan mendapatkan kembali kemampuan pemblokirannya. Jadi, sudut tumpang tindih memiliki lebih banyak arti dalam operasi inverter karena menentukan seberapa jauh sudut β dapat ditingkatkan (yaitu, batas muka minimum β untuk pergantian yang aman).



Gambar 2.10. Operasi penyearah (AB-AS) menunjukkan komutasi tumpang-tindih (*overlapping*) (konverter positif).

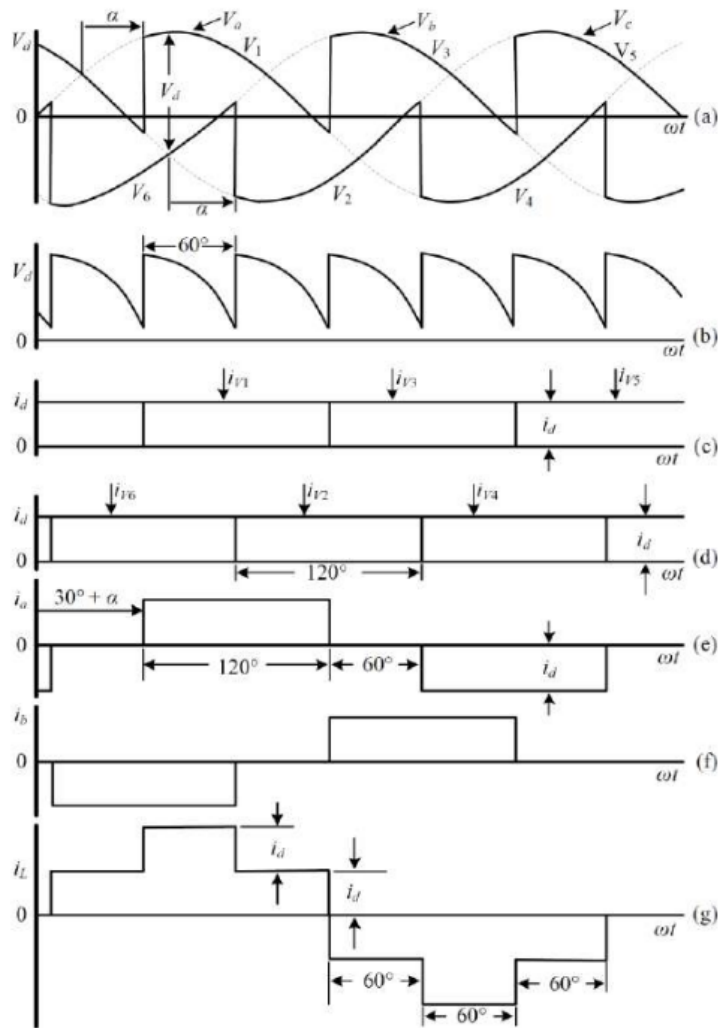


Gambar 2.11. Operasi inverter (AS-AB) menunjukkan komutasi tumpang-tindih (konverter positif).

2. Konverter jembatan tiga-fase (3- ϕ)

Operasi konverter jembatan tiga-fase dapat dianalisis dengan superposisi bentuk gelombang dari konverter setengah-gelombang positif dan konverter setengah-gelombang negatif. Bentuk gelombang jembatan untuk sudut penyalan sebesar $\alpha = 45^\circ$ ditunjukkan pada Gambar 2.12. Konverter negatif yang terdiri dari thyristor V_4 , V_6 , dan V_2 adalah simetris pada interval 120° seperti konverter positif kecuali bahwa fase digeser sebesar 60° . Thyristor di konverter positif dan konverter negatif harus melakukan secara bersamaan untuk menyelesaikan satu sirkuit beban.

Analisis Fourier dari gelombang V_d menunjukkan bahwa i_d mengandung harmonik dari orde $6n$, di mana $n = 1, 2, 3$, dan seterusnya. Bentuk gelombang dengan bertambahnya jumlah pulsa lebih mudah disaring dan nilai induktansi nominal menyebabkan bentuk gelombang arus i_d halus.



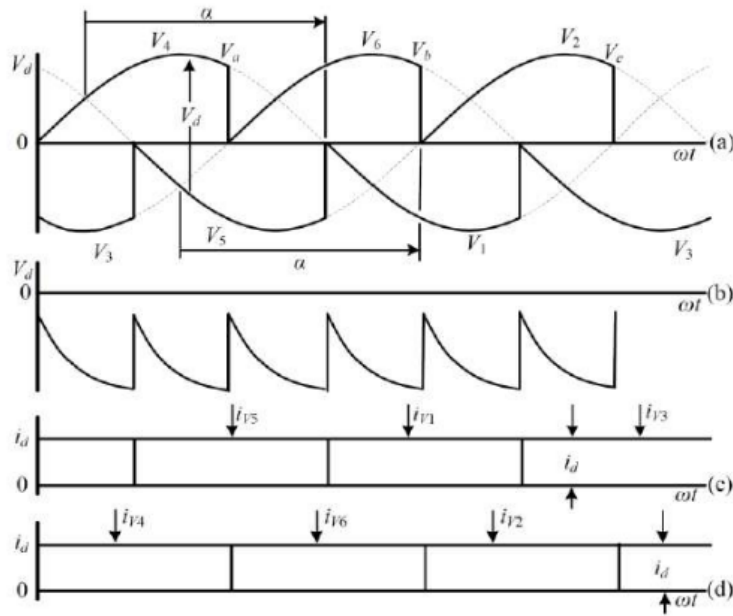
Gambar 2.12. Bentuk gelombang konverter tiga-fase ($\alpha = 45^\circ$).

Arus fase i_a dan i_b dapat dibangun oleh superposisi arus thyristor dan memiliki karakteristik gelombang enam langkah, yang berisi harmonisa dari orde $6n \pm 1$ (yaitu, ke-5, ke-7, ke-11, ke-13, dll.). Jika tidak ada transformator input yang digunakan, i_a dan i_b merupakan gelombang arus saluran (*line current*). Dengan transformator delta-star dari rasio belokan kesatuan, gelombang arus saluran masukan i_L dapat dibangun dengan superposisi dari gelombang besar dan gelombang i_b seperti yang ditunjukkan. Trafo tidak

memiliki masalah saturasi AS karena penyeimbangan mmf dan urutan harmonisa arus input sama dengan gelombang arus fase i_a atau i_b . Jika sudut penyalaan dihambat lebih jauh sehingga $90^\circ < \alpha < 180^\circ$, dapat ditunjukkan bahwa konverter beroperasi dalam mode inverter, seperti dijelaskan pada Gambar 2.13. Gambar 2.14 menunjukkan hubungan fase tegangan input dan gelombang arus. Karakteristik umum dua kuadran seperti yang ditunjukkan pada Gambar 2.15 juga berlaku untuk konverter jembatan tiga-fase.

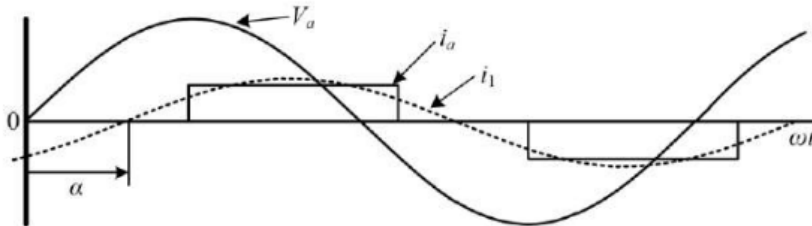
Harmonik dan faktor displacemen. Asumsikan bahwa konverter tidak memiliki transformator input, arus i_a , i_b , dan sebagainya, secara langsung membentuk arus saluran input (*input current line*). Arus saluran hanya mengandung harmonik ganjil.

Gelombang arus i_a dan komponen fundamentalnya telah diplot pada posisi fase yang benar dengan gelombang tegangan fase suplai pada Gambar 2.14. Gambar 2.15 menunjukkan hubungan arus aktif dan reaktif yang sesuai dari arus fundamental di kedua penyearah dan hubungan arus reaktif dari arus fundamental di kedua penyearah dan node inversi. Sudut perpindahan input ϕ sama dengan sudut penyalaan α .

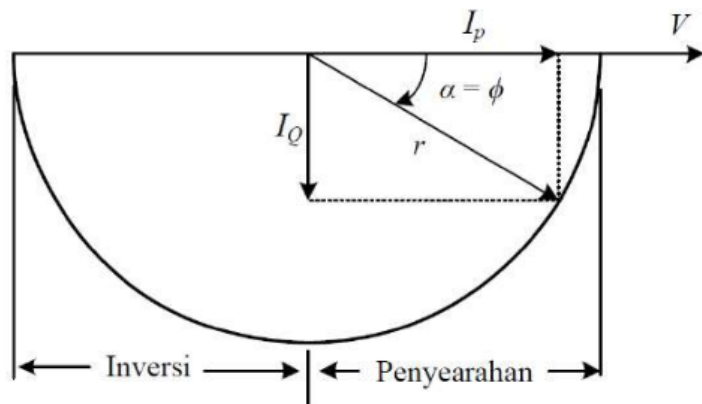


Gambar 2.13. Bentuk gelombang untuk mode inverter $\alpha: 150^\circ$.

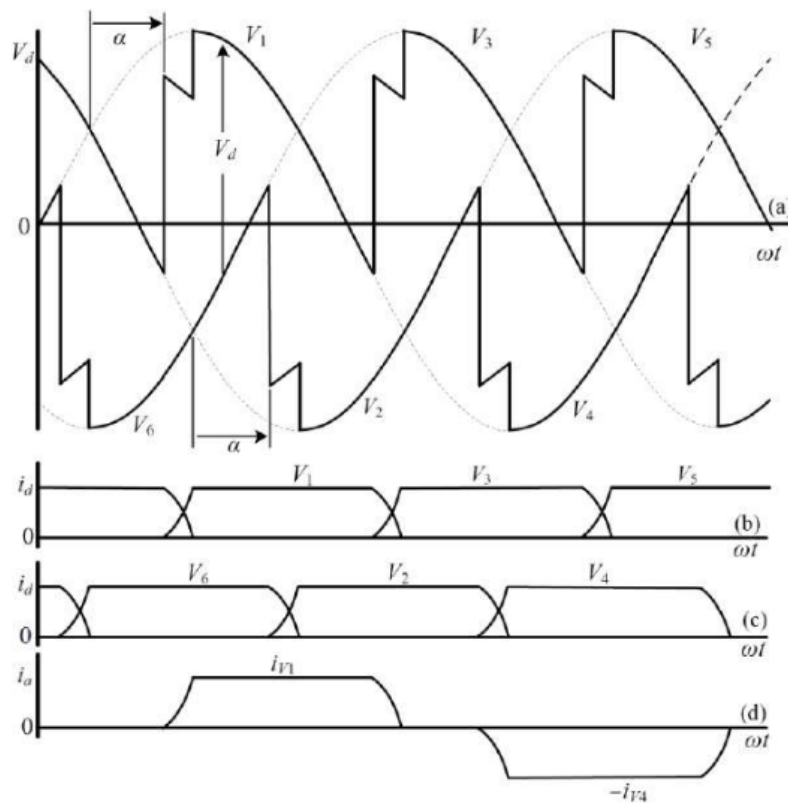
Komutasi overlep. Sejauh ini tegangan dan bentuk gelombang saat ini dianggap ideal dan efek tumpang tindih pergantian telah diabaikan. Gambar 2.16 menunjukkan bentuk gelombang yang khas dengan sudut tumpang-tindih μ . Konverter positif dan konverter negatif beroperasi secara independen dan oleh karena itu hilangnya Volt/s/komutasi tetap sama dengan konverter setengah-gelombang. Karena jumlah pergantian dua kali per-siklus, kehilangan tegangan AS juga dua kali.



Gambar 2.14. Relasi fase gelombang tegangan dan arus input.



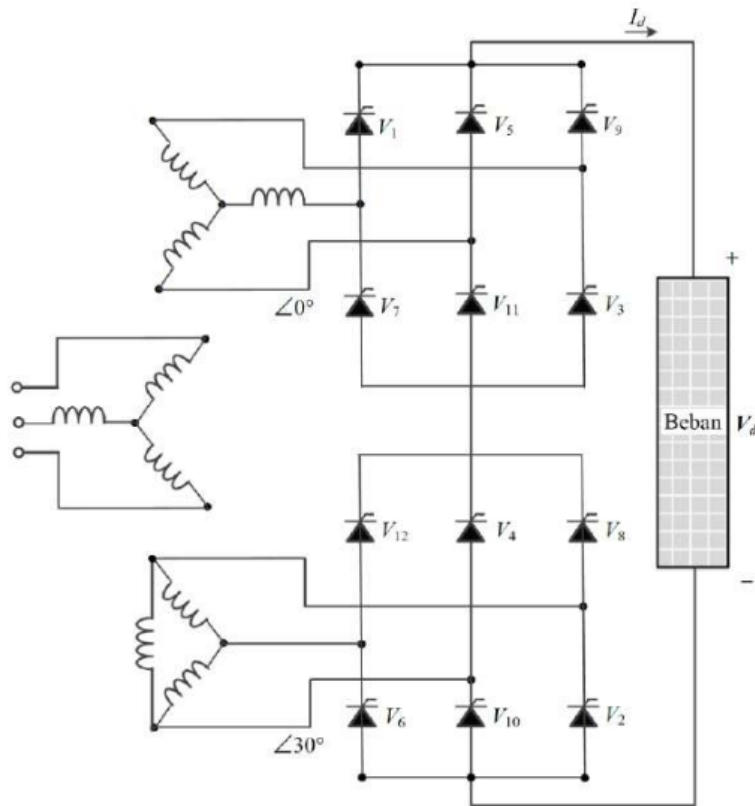
Gambar 2.15. Karakteristik saluran arus aktif dan reaktif pada konverter dua kuadran ($I_d = \text{konstan}$).



Gambar 2.16. Gelombang konverter jembatan 3-fase menunjukkan pengaruh tumpang-tindih komutasi.

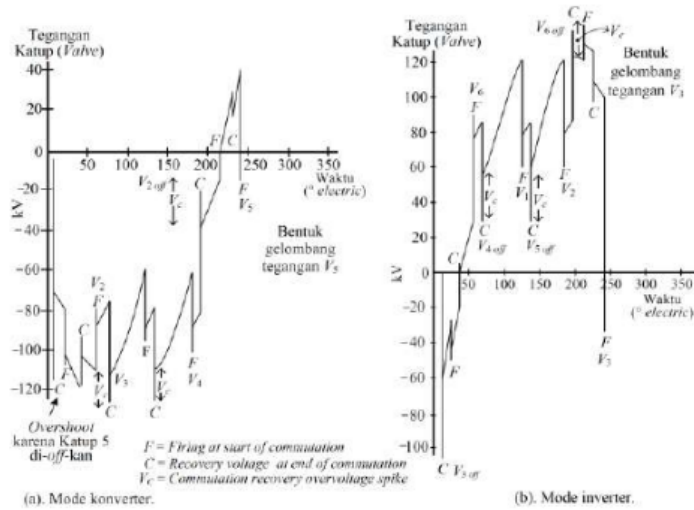
3. Konverter 12-pulsa

Jika arus konverter atau peringkat tegangan tinggi sehingga satu perangkat thyristor tidak memadai, beberapa perangkat dapat dihubungkan secara paralel atau seri. Koneksi paralel perangkat sangat sulit karena masalah kecocokan dalam kondisi statis dan switching. Sebaliknya, operasi paralel atau seri konverter dengan transformator pengalihan fase sangat menguntungkan karena pengurangan harmonis pada sisi beban dan sumber, meskipun perlu adanya biaya tambahan dari transformator tersebut. Contoh operasi rangkaian fase-konverter konverter jembatan diberikan pada Gambar 2.23. Sebuah jembatan tunggal memberikan operasi enam-pulsa, tetapi hubungan seri dari dua jembatan dengan gulungan sekunder transformator pada pergeseran fase 30° memberikan operasi 12-pulsa.



Gambar 2.17. Konverter 12-pulsa tipe jembatan hubung seri.

Gambar 2.18 menunjukkan bentuk gelombang tegangan dari sistem HVDC 12-pulsa. Dapat ditunjukkan bahwa urutan harmonik tegangan adalah 12, 26, 36, dan seterusnya.



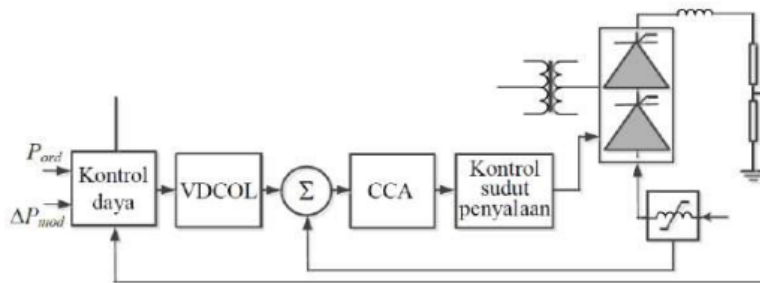
Gambar 2.18. Bentuk gelombang konverter 12-pulsa.

BAB III

KONTROL KONVERTER TTAS DAN SISTEM TENAGA LISTRIK

A. Gambaran Umum Kontrol TTAS

Biasanya, sistem TTAS beroperasi dalam mode kontrol daya konstan. Daya diberikan oleh pengguna. Arus (I_{order}) berasal dari pengendali daya, yang dikirim ke *voltage dependent current order limiter* (VDCOL) dan masuk ke penguat kontrol arus (*current control amplifier*, CCA). Urutan α dari CCA dikirim ke kontrol penyalaan konverter yang menentukan penyalaan instan katup (ditunjukkan pada Gambar 3.1).



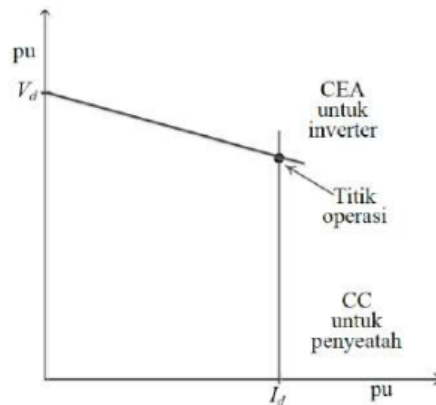
Gambar 3.1. Gambaran umum kontrol TTAS.

Fungsi utama kontrol TTAS adalah:

Kontrol daya yang cepat dan fleksibel antara terminal dalam kondisi operasi keadaan mantap (*steady state*) dan peralihan (*transient*). Perlindungan cepat dari gangguan sistem AB dan AS.

- i. Meminimalkan tegangan berlebih di seluruh katup.
- ii. Mengurangi arus Hubung Singkat (HS) melalui katup dan saluran/kabel.
- iii. Mengurangi konsumsi daya reaktif.
- iv. Menghindari kegagalan pergantian berulang.

Keuntungan-keuntungan di atas dicapai dengan memvariasikan katup penyalaan yang tepat. Kontrol penyalaan konverter yang menentukan penyalaan untuk setiap katup untuk menentukan tegangan AS. Input untuk sistem kontrol dapat berupa output dari kontrol arus, kontrol tegangan, kontrol alfa minimum (α_{MIN}) dan mode kontrol margin komutasi minimum atau kontrol alfabet.



Gambar 3.2. Karakteristik V_d - I_d pertama.

Biasanya, pengendalian transmisi dc dan kerjasama antara penyearah dan inverter telah dijelaskan berdasarkan karakteristik V_d/I_d (Gambar 3.2). Penyearah tradisional mengontrol arus dan inverter beroperasi dengan margin pergantian konstan dalam operasi normal. Di bawah kondisi mapan, biasanya penyearah akan bertindak sebagai sumber arus konstan yaitu kontrol arus

konstan dan inverter akan beroperasi sebagai sumber tegangan *counter* konstan yaitu sudut peluruhan konstan (*contant gamma*, γ). Urutan saat ini di penyearah ditentukan oleh manipulasi urutan daya dan tegangan AS inverter. Untuk menjaga stabilitas pada penyearah, perlu untuk memiliki lebih sedikit ($I_{dref} - I_d$) penyimpangan dalam arus AS dan juga penyimpangan antara sudut gamma pengukuran dan gamma referensi ($\gamma_{meas} - \gamma_{ref}$) harus dijaga serendah mungkin untuk stabilitas inverter. Perpotongan dua mode memberikan titik operasi normal.

B. Kontrol Sudut Penyalaan

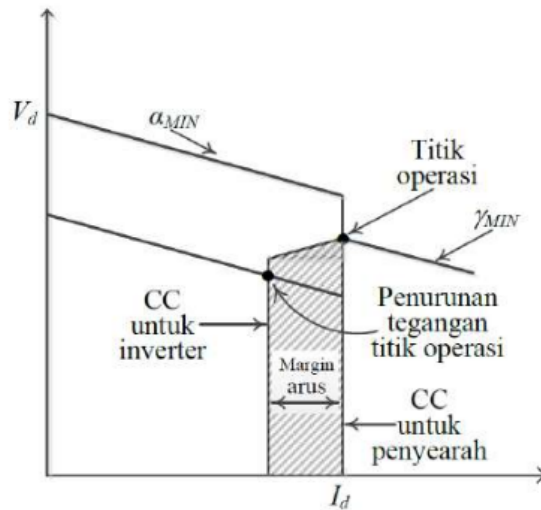
Karakteristik alfa minimum pada penyearah. Karakteristik ini ditentukan oleh persamaan yang ditunjukkan di bawah ini,

$$V_{as} = V_{di0} \cos \alpha - (d_{xN} + d_{rN}) \cdot \frac{V_{di0N}}{I_{dcN}} \cdot I_{as} \quad (3.1)$$

Pers. 3.1. menentukan tegangan AS melintasi konverter. Jika kita mengasumsikan alfa minimum (α_{min}) 5° (derajat) untuk memiliki tegangan tertentu melintasi saklar sebelum reaktansi penyalaan dan transformator ($d_{xN} + d_{rN}$) V_{di0N}/I_{asN} juga selalu konstan. Oleh karena itu, meningkatkan arus AS akan mengurangi tegangan AS, yaitu kemiringan negatif yang ditentukan oleh reaktansi transformator dan arus AS (mengurangi tegangan karena tumpang tindih arus pada saklar).

Karakteristik arus konstan pada penyearah.

Karakteristik ini juga dapat dijelaskan dengan Pers. 3.1, dengan mengasumsikan arus sebagai konstanta dan alfa sebagai variabel. Dapat dilihat dari Gambar 3.3 bahwa tegangan AS yang lebih tinggi diperoleh pada alfa minimum dan peningkatan alfa akan menghasilkan penurunan tegangan AS. Arus searah ditentukan berdasarkan permintaan arus, yang dapat dipilih antara kemampuan arus minimum dan arus pengenal dari saklar. Kapasitas pembawa arus maksimum dari saklar akan ditentukan untuk periode waktu peralihan (*transient*) untuk membatasi tekanan pada saklar.



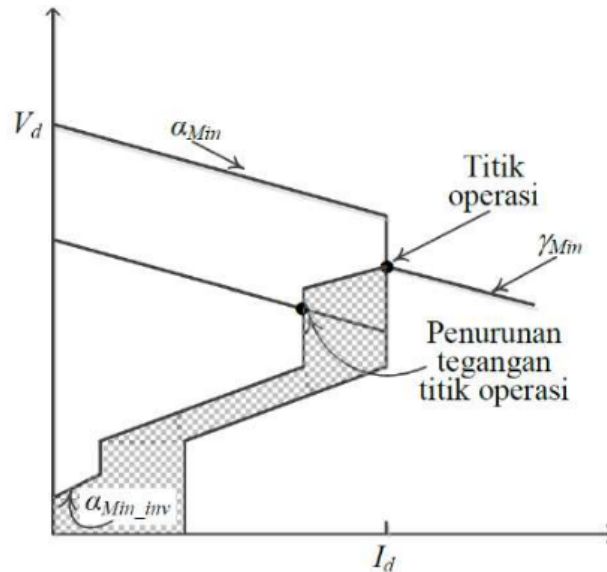
Gambar 3.3. Karakteristik V_d - I_d kedua.

Karakteristik sudut pemadaman konstan. Inverter biasanya beroperasi sebagai mode margin pergantian alfa-maximum atau konstan untuk memiliki sudut pemadaman tertentu untuk mengganti katup tanpa gagal. Dalam operasi normal, inverter beroperasi untuk sudut gamma ($\gamma = 17^\circ$) pada 50Hz, tidak disarankan untuk menambah atau mengurangi untuk membatasi konsumsi daya reaktif dan menghindari kegagalan pergantian. Pada kondisi mantap, inverter beroperasi secara normal sebagai mode kontrol tegangan AS konstan. Dengan asumsi konstanta gamma dan I_{as} sebagai variabel memberikan karakteristik kemiringan negatif. Kemiringan ini akan menjadi lebih negatif jika sistem AB lebih lemah.

$$V_{as} = \left(V_{di0} \cdot \cos \gamma - (d_{xN} - d_{rN}) \cdot \frac{V_{di0N}}{I_{asN}} \cdot I_{as} \right) \quad (3.2)$$

Alfa minimum pada inverter: Pembalikan daya dapat diperoleh dengan meningkatkan urutan inverter saat ini lebih tinggi dari penyearah. Ketika gangguan terjadi pada saluran AS, direkomendasikan bahwa kedua konverter harus beroperasi sebagai inverter untuk membuat arus gangguan di saluran AS menjadi nol secepat mungkin. Jika tidak ada batas alfa minimum pada inverter, inverter juga dapat beroperasi sebagai penyearah dengan mengurangi alfa yang menyebabkan gangguan AS. Oleh

karena itu, selalu sudut alfa minimum (Gambar 3.4) di inverter dibatasi hingga 110° . Namun, penyearah dapat beroperasi sebagai inverter karena alasan yang dijelaskan di atas. Juga karena satu alasan lagi, inverter harus memiliki tegangan penghitung minimum untuk memulai aliran arus setelah gangguan dihilangkan.



Gambar 3.4. Karakteristik V_d - I_d dengan VDCOL.

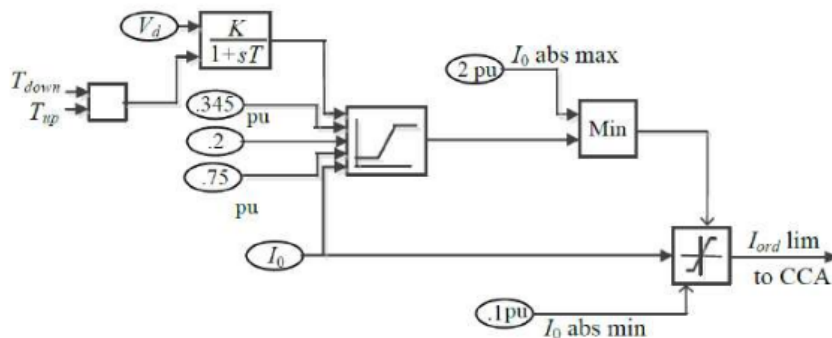
Margin arus. Untuk menonaktifkan pengontrol arus inverter pada operasi normal, urutan arus di inverter dikurangi dari penyearah sebesar 10% yang disebut margin arus. Solusi dengan pengontrol arus di inverter, tetapi biasanya dinonaktifkan oleh margin arus, menghindari arus menjadi nol selama gangguan pada penyearah. Ketika ada penurunan tegangan yang tiba-tiba pada sistem AB penyearah menyebabkan mencapai batas alfa minimum, jika tidak ada pengontrol arus pada inverter, perbedaan potensial terbalik antara inverter dan penyearah akan memaksa arus ke nol karena perangkat arus searah telah digunakan. Sudut alfa pada inverter dapat meningkat hingga saat mencapai sudut pemadaman minimum.

Kontrol daya aktif. Kontrol daya merupakan kontrol loop tertutup yang diperlukan untuk operasi sistem TTAS yang stabil. Urutan daya ditentukan oleh pengguna di stasiun induk (penyearah). Permintaan arus ke penguat kontrol arus dapat diturunkan dari Pers. (3.3),

$$I_{order} = P_{order}/V_d \quad (3.3)$$

Kontroler arus biasanya merupakan pengendali *proportional integral* (PI). Input untuk pengendali PI adalah berupa kesalahan nilai yang terukur dan nilai arus referensi, output dari controller menentukan penyalan instan katup (*valve*) konverter sehingga tegangan AS dapat dipertahankan.

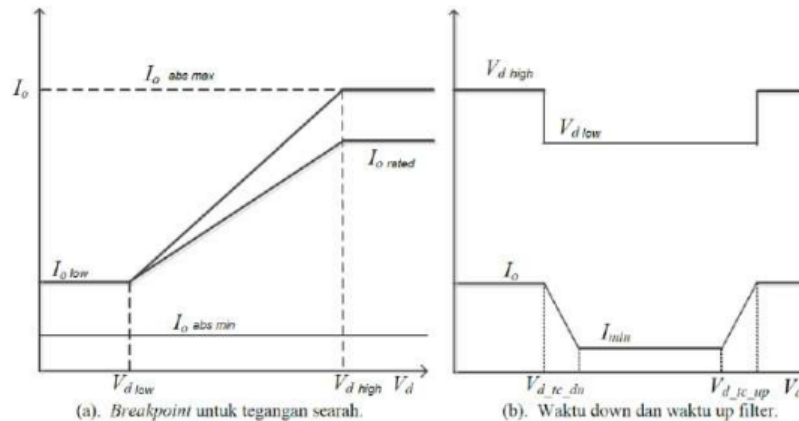
Tegangan V_d ditentukan oleh inverter dalam operasi normal (sudut pemadaman konstan). Arus dikirim ke stasiun *slave* (inverter) melalui telekomunikasi. Untuk menonaktifkan pengontrol arus di inverter, arus dikurangi dengan margin arus, biasanya 10% dari arus nominal. Dalam kondisi normal, sistem beroperasi dalam mode kontrol daya konstan. Dapat dialihkan ke mode kontrol arus konstan ketika terjadi kegagalan sistem telekomunikasi.



Gambar 3.7. Pembatas urutan arus yang bergantung pada tegangan.

Tegangan pembatas arus tergantung tegangan (VDCOL). Fungsi utama dari kontrol VDCOL (Gambar 3.7) adalah untuk mengurangi arus ke nilai yang lebih rendah ketika ada pengurangan tegangan AS untuk mencegah konsumsi daya reaktif yang lebih tinggi dan menurunnya tegangan katup lebih lanjut. Untuk operasi mode kontrol daya konstan, ketika tegangan turun maka arus akan

ditingkatkan untuk mempertahankan daya konstan. Kondisi ini menyebabkan konsumsi daya reaktif yang lebih tinggi sehingga tegangan AB menurun lebih lanjut dan menginduksi kegagalan pergantian selama pemulihan sistem AS. Titik-putus (*break-point*) pada Gambar 3.8 untuk tegangan AB biasanya bernilai antara 70 dan 30%. Titik-putus ini nilainya bervariasi relatif terhadap kekuatan sistem AB. Biasanya, garis panjang memiliki titik-putus V_{dhigh} yang sama baik untuk penyearah dan inverter. Tetapi, sebaliknya kabel panjang membutuhkan titik-putus U_{dhigh} yang berbeda untuk arus pengisian pada kabel yaitu masing-masing 50% dan 90% untuk penyearah dan untuk inverter. Jika ada kesalahan pada inverter, tegangan akan berkurang sangat besar, jika VDCOL tidak diaktifkan, mode kontrol daya akan meningkatkan arus untuk menjaga daya konstan. Peningkatan arus akan meningkatkan konsumsi daya reaktif dari konverter. Hal ini menyebabkan risiko kegagalan meningkat saat pergantian berikutnya jika sistem AB relatif lemah. Konstanta waktu filter *low-pass* (Gambar 3.8) Vd_{tc_dn} dan Vd_{tc_up} adalah *down-time* dan waktu tunda batas titik-putus. Waktu turun untuk inverter harus cepat untuk mencegah kegagalan pergantian. Tetapi, untuk penyearah tidak perlu terlalu cepat selama kesalahan inverter ada batas ambang untuk VDCOL (0,8 pu), jika tegangan AS mencapai nilai ambang batas, arus diturunkan dengan cepat ke nilai yang lebih rendah yang telah ditentukan sebelumnya untuk mencegah kegagalan pergantian berurutan selama kesalahan sisi AB inverter. Konstanta waktu henti bisa sama untuk kedua stasiun. Tetapi konstanta waktu naik tidak bisa, penyearah harus restart sebelum inverter. Jadi konstanta waktu untuk inverter harus lebih tinggi dari penyearah (sebagian besar tergantung pada seberapa kuat sistem AB yang terhubung). Sebaliknya, jika inverter restart terlebih dahulu, inverter mulai membangun tegangan penghitung sehingga arus AS, mungkin kehilangan margin arus yang menyebabkan pembalikan daya. Fungsi ini mencegah kegagalan pergantian selama pemulihan.



Gambar 3.8. Karakteristik VDCOL dengan batas tegangan dan arus.

Batas arus dari arus order. Arus maksimum tergantung pada kelebihan termal katup. Arus minimum harus sekitar 0,3 pu untuk menghindari pemadaman katup dan tegangan katup tinggi karena sudut yang tumpang-tindih berbanding lurus dengan arus pada AS. Jadi arus AS sangat rendah memberikan sudut tumpang-tindih kecil menyebabkan lonjakan tegangan pada awal dan akhir pergantian bergabung bersama-sama menciptakan dua kali lonjakan tegangan.

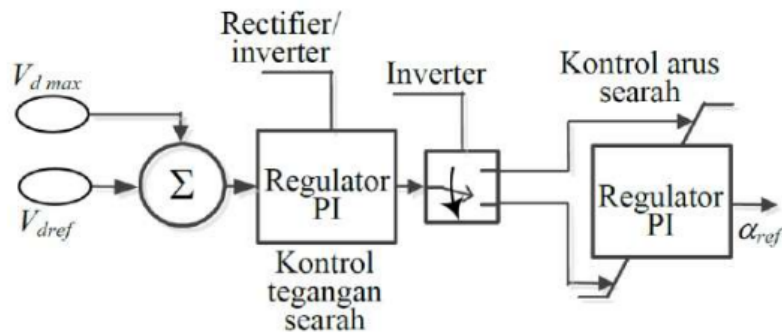
Daya balik dapat diperoleh dengan meningkatkan arus order inverter lebih tinggi dari penyearah. Ketika gangguan terjadi saluran pada AS, direkomendasikan bahwa kedua konverter mesti beroperasi sebagai inverter untuk membuat arus gangguan di saluran AS menjadi nol secepat mungkin. Jika tidak ada batas alfa minimum pada inverter, inverter juga dapat beroperasi sebagai penyearah dengan mengurangi alfa yang menyebabkan gangguan AS. Oleh karena itu, alfa minimum pada inverter dibatasi hingga 110° . Namun, penyearah dapat beroperasi sebagai inverter karena alasan yang dijelaskan sebelumnya. Inverter harus memiliki setidaknya tegangan konter minimum (mis. $\cos(110^\circ)$) untuk memiliki aliran arus selama *start-up* setelah kesalahan dengan nol arus AS.

Current Control Amplifier (CCA): Amplifier kontrol arus (Gambar 3.9) digunakan sebagai fungsi utama untuk

mengontrol sudut penyalan konverter pada kondisi mantap dan dinamika sistem TTAS. Kontrol arus pada dasarnya adalah regulator proporsional (P) dan Integral (I). Bagian proporsional membantu memberikan respons cepat sehubungan dengan umpan balik dan bagian Integral adalah bagian yang lebih lambat yang digunakan untuk membuat kesalahan pada keadaan-mantap (*steady-state*) bernilai nol. *Error* arus (I) dikirim sebagai input ke regulator PI. Ini memberikan urutan alfa sebagai output ke kontrol penyalan konverter. Secara tradisional, penyearah akan beroperasi sebagai pengontrol arus agar memiliki titik operasi optimal dengan pengurangan konsumsi daya reaktif. Arus searah (I_d) secara tidak langsung diatur dengan mengendalikan sudut penyalan thyristor. Sudut penyalan di stasiun penyearah dijaga dalam kisaran tunak $\pm 2,5^\circ$ oleh kontrol *tap-changer*. Tegangan AB dapat dipertahankan konstan dengan mematikan kapasitor *shunt* dan *filter bank* pada frekuensi nominal. Selama kondisi tunak, arus order (I_{ord}) dari pembatas urutan arus dependen tegangan (VDCOL) dan arus AS yang diukur adalah sama; maka kesalahan (*error*) nol akan dikirim ke regulator PI dalam amplifier kontrol arus. Sebaliknya, selama peralihan (*transient*) I_{OLIM} akan bervariasi sebagai fungsi dari tegangan AS ketika tegangan AS mencapai titik-putus VDCOL, kesalahan I_{OLIM} dan arus yang diukur akan dikirim ke regulator *PI* dengan batas maksimum ($A_{MAX} = 164^\circ$) dan batas minimum ($A_{MIN} = 5^\circ$). Batas maksimum dan minimum CCA ditentukan oleh penguat kontrol tegangan. Output dari regulator PI akan berubah dalam urutan alfa yang berbanding lurus dengan perubahan arus. Ada satu lagi fungsi penting yang disebut alfa-retard. Fungsi alfa-retard akan diaktifkan hanya ketika ada gangguan pada saluran AS. Kontrol arus akan menghasilkan nilai output pada A_{MAX} ketika ada gangguan pada saluran AS.

Output dari regulator tegangan (Gambar 3.11) digunakan sebagai batas maksimum dan minimum dari penguat kontrol arus berhubungan dengan konverter (penyearah/inverter). Dalam operasi tegangan normal, tegangan referensi dari regulator tegangan diatur di atas tegangan operasi untuk menghindari saling-kejar antara kontroler *tap-changer* dan regulator tegangan. Output dari perhitungan referensi tegangan dan sudut telah dikalikan dengan faktor langkah pengubah satu tap untuk tegangan inverter. Tegangan referensi ini dikirim sebagai input untuk regulator tegangan. Bahkan nilai referensi yang lebih tinggi harus digunakan dalam pengontrol tegangan penyearah untuk menonaktifkan jika aktif di stasiun inverter.

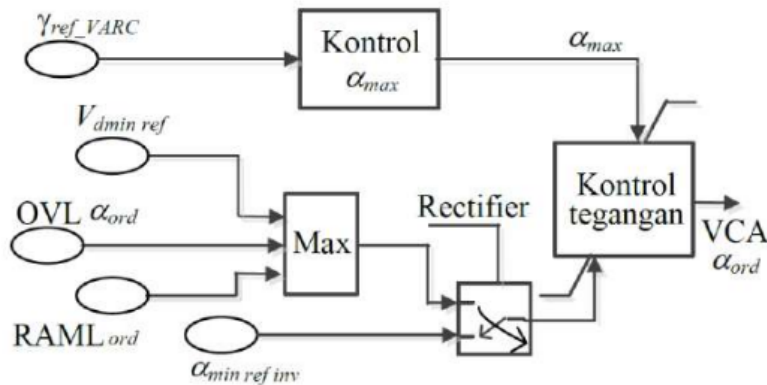
Pada operasi tegangan AS yang berkurang, tegangan referensi dapat diatur lebih rendah dari tegangan operasi untuk mengurangi tegangan AS. Dapat dilihat bahwa regulator tegangan menghasilkan output dengan batas integrator yang lebih tinggi untuk operasi inverter dan batas bawah untuk operasi penyearah.



Gambar 3.11. Kombinasi CCA and VCA.

Urutan kontrol dalam kondisi dinamik. Ketika ~ 80% sisa tegangan AB 3-fase terjadi pada penyearah, tegangan kutub menurun hingga ~ 80% dari nilai, menyebabkan penurunan arus AS karena perbedaan potensial menjadi terbalik. Kontrol arus akan memajukan sudut penyalaan di penyearah untuk meningkatkan tegangan untuk mengatur arus sama dengan nilai referensi. Setelah sudut alfa pada penyearah mencapai batas minimum (U_{MIN} , tegangan minimum yang diperlukan

untuk menghidupkan *valve*) tidak memungkinkan untuk menambah tegangan agar memiliki beda potensial yang konstan antara dua konverter. Oleh karena itu, konverter akan direkomendasikan untuk beroperasi pada tegangan yang dikurangi atau daya yang dikurangi. Ini memaksa penyearah ke mode pengontrol tegangan konstan dan inverter ke mode operasi pengontrol arus konstan dengan meningkatkan sudut gamma. Segera setelah kesalahan dihilangkan, tegangan AB pulih ke nilai nominal menyebabkan kenaikan arus sementara karena alfa berada pada nilai minimum. Oleh karena itu alfa meningkat sementara ke nilai yang lebih tinggi dari nominal untuk mengurangi arus maka sudut alfa stabil pada nilai nominalnya. Dalam hal ini fungsi RAML tidak diaktifkan karena kesalahan impedansi yang lebih tinggi.



Gambar 3.12. Batas maksimum dan minimum VCA.

Ketika kesalahan (*error*) tegangan 3-fase tersisa \sim pada nilai 10% pada sisi penyearah, tegangan sistem AB akan jatuh (*collapse*) dan menyebabkan arus berkurang menjadi nol, alfa pada penyearah mencapai batas minimum. Tegangan pergantian yang jatuh juga menyebabkan kegagalan pergantian pada penyearah. Fungsi RAML akan diaktifkan dengan penundaan 20 ms dari tegangan AS instan yang diukur kurang dari nilai referensi RAML. Ini meningkatkan alfa ke nilai yang telah ditentukan (mis. 60 untuk kabel karena arus pengisian lebih tinggi) dan menjaganya tetap konstan hingga tegangan yang diukur lebih besar dari nilai referensi. Ketika gangguan hilang, tegangan akan meningkat ke nilai

nominal sehingga RAM alfa order RAML turun ke nilai nominal (langkah ramp tergantung pada jenis transmisi, biasanya nilai dalam kisaran 0,2 deg/ms hingga 0,8 deg/ms). Hal ini dapat dilihat dari hasilnya, orde alfa akan meningkat secara sementara dari 60 ke 70 derajat pada saat gangguan gagal karena peningkatan arus AS yang tiba-tiba. Pengontrol saat ini di inverter akan mencoba untuk memajukan α_{MAX} untuk mengatur nilai referensi sama dengan nilai yang diukur saat mulai. Tetapi penurunan arus karena perbedaan tegangan terbalik memperlambat α_{MAX} sehingga tegangan AB pada inverter akan meningkat. Setelah nilai referensi di bawah U_d terdeteksi oleh γ_{ω} , aktifkan U_{dlow_inv} setelah jeda waktu 50 ms. Dengan demikian nilai set CCA memberikan output α_{MAX} untuk batas maksimum dan minimum integrator untuk mengurangi waktu pemulihan, seperti yang dijelaskan sebelumnya dalam gangguan inverter AB. Tegangan AB pada inverter mencapai batas maksimum ketika arus AS menjadi nol karena kapasitansi *switching*.

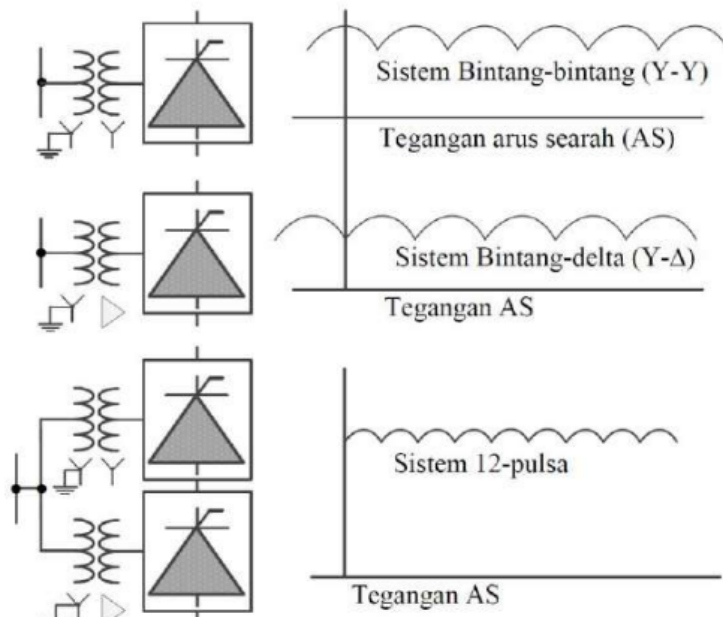
BAB IV

REDUKSI HARMONIK PADA TTAS

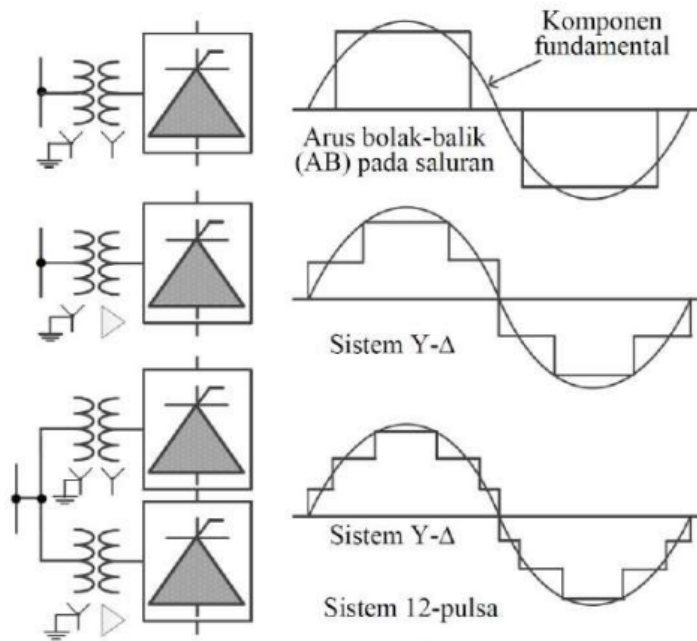
A. Pendahuluan

Hubungan antara jumlah pulsa dan urutan harmonik menunjukkan bahwa jumlah pulsa dan urutan harmonik berbanding lurus satu sama lain. Karena penggunaan peningkatan jumlah pulsa memiliki beberapa kelemahan, sistem TTAS modern terdiri dari konverter 12-pulsa, dibentuk dengan menghubungkan dua jembatan 6-pulsa model Graetz. Konverter TTAS beroperasi sebagai sumber harmonisa arus di sisi AB dan beroperasi sebagai sumber harmonisa tegangan di sisi AS. Karena harmonik arus berlebihan menghasilkan distorsi tegangan, kerugian tambahan, panas berlebih, dan gangguan harmonik, maka keberadaan harmonik perlu dibatasi.

Tegangan AS jembatan 6-pulsa memiliki komponen riak yang enam kali lipat frekuensi fundamentalnya. Dua jembatan 6-pulsa dihubungkan secara seri pada sisi AS dan dilengkapi dengan tegangan AB 3-fase yang memiliki perbedaan 30° . Gambar 4.1(a) menunjukkan bagaimana tegangan AS ditambahkan untuk menghilangkan banyak riak, meninggalkan komponen yang berulang sebanyak 12-kali per siklus.



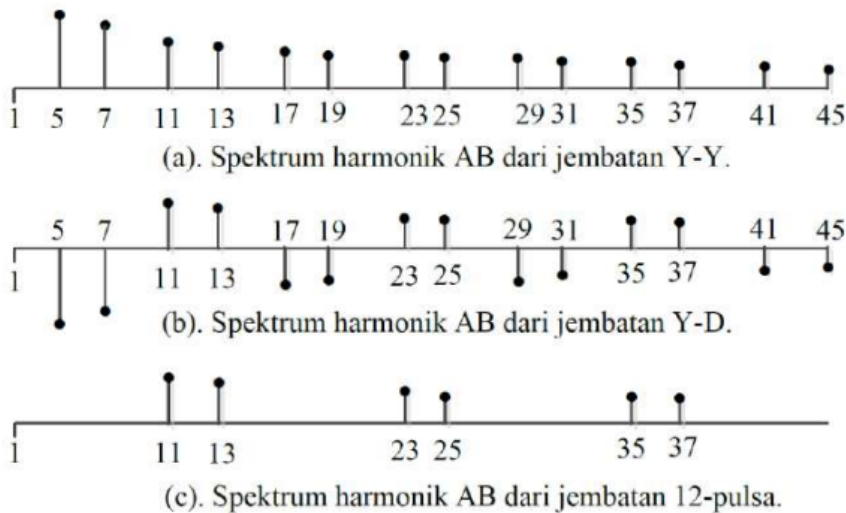
(a). Tegangan AS pada output konverter



(b). Arus AB pada input konverter

Gambar 4.1. Bentuk gelombang dari konverter 12-pulsa.

Filter harmonik AB yang terhubung ke terminal skema TTAS memiliki dua fungsi utama; Untuk mengkompensasi sebagian atau semua daya reaktif yang diserap oleh konverter, dan untuk membatasi distorsi arus yang disebabkan oleh harmonik konverter ke level yang dapat diterima. Namun, karena impedansi yang relatif rendah dan terdiri dari induktor dan kapasitor yang beresonansi pada frekuensi yang dipilih, filter juga memainkan peran penting dalam menentukan amplitudo dan bentuk gelombang dari tegangan lebih peralihan pada busbar konverter AB. Konverter secara inheren menarik arus non-sinusoidal karena keterlambatan sudut penyalaan dan komutasi. Perataan arus searah dilakukan oleh reaktor AS dan impedansi saluran AS. Arus searah hampir tidak tergantung pada distorsi tegangan harmonik AB kecil. Konverter TTAS menghasilkan tegangan dan arus harmonik di sisi AS dan AB dari TTAS. Lebih mudah untuk memisahkan harmonik konverter menjadi harmonik karakteristik dan non-karakteristik.



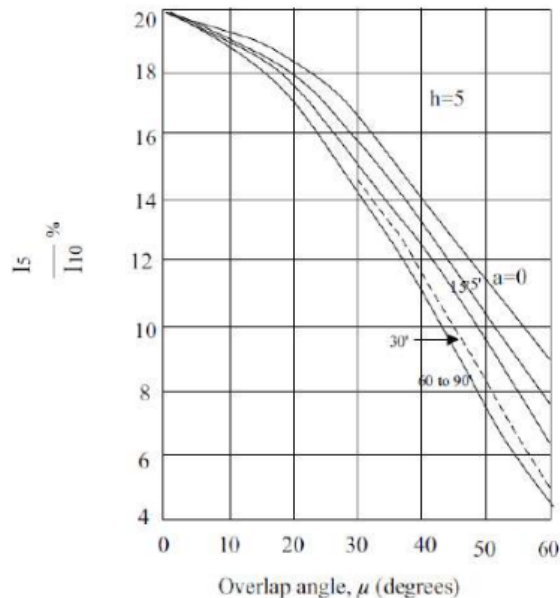
Gambar 4.2. Harmonik arus konverter 12-pulsa.

Harmonik karakteristik. Secara umum, harmonik karakteristik terkait dengan nomor pulsa konverter. Harmonik ini berurutan $K_p \pm 1$ di sisi AB dan urutan K_p di sisi AS, di mana p adalah nomor pulsa dan K adalah bilangan bulat. Harmonik ini memiliki urutan ke-11, 13,

23, 25 dan seterusnya dalam konverter 12-pulsa di sisi AB, dan ke-12, 24 di sisi DC. Gambar 4.2 menunjukkan spektrum harmonik tipikal untuk konverter TTAS. Jelas bahwa meskipun bentuk gelombang bersifat periodik, harmonik ini mengandung komponen di luar sisi AB dan arus konstan pada sisi AS. Gambar 4.1 menunjukkan bentuk gelombang arus AB pada kondisi 'ideal' tanpa komutasi tumpang-tindih, arus searah tanpa riak (*ripple*), tegangan komutasi seimbang sinusoida murni, dan pulsa pada penyalan konverter yang berjarak-sama.

Harmonik sisa yang memiliki urutan $12n \pm 1$ (yaitu, ke-11, 13, 23, 25, dll.) mengalir ke sistem AB. Besarannya menurun dengan meningkatnya orde harmonik; harmonik orde ke- h memiliki magnitudo $1/h$ kali fundamental.

Secara umum, ketika sudut tumpang-tindih meningkat, amplitudo harmonik berkurang. Efek variasi sudut tumpang-tindih pada pembangkitan arus harmonik ditunjukkan dari Gambar 4.3-4.11.

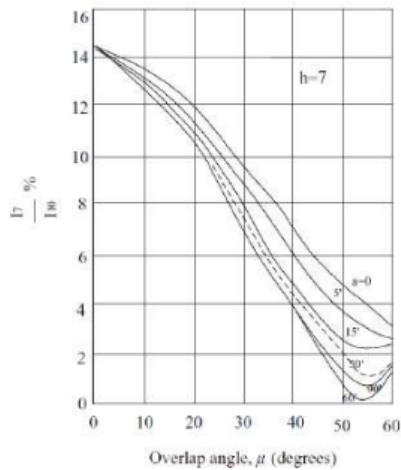


Gambar 4.3. Arus harmonik ke-5 dari konverter 6-pulsa (Kim dkk, 2009).

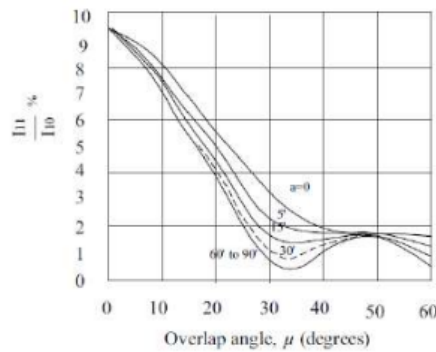
Harmonik non-karakteristik. Ketidakseimbangan dalam sistem akan menyebabkan tingkat harmonisa non-

karakteristik yang rendah di samping harmonik yang khas. Dalam sistem TTAS, sumber harmonik sisi AB non-karakteristik adalah:

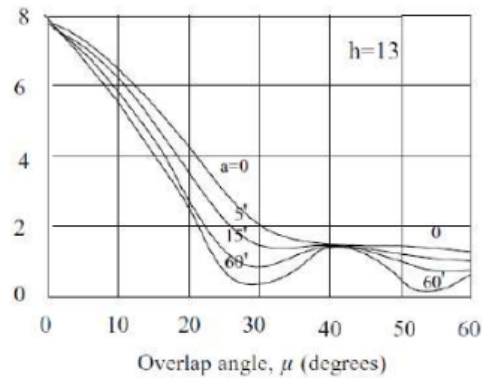
- 1) Tegangan fundamental sistem AB tidak seimbang diwakili oleh komponen urutan negatif. Ditambah riak harmonik kedua pada arus AS, dan tindakan konsekuensi dari kontrol TTAS, secara substansial dapat memperkuat triplens ganjil yang dihasilkan karena sumber ini.



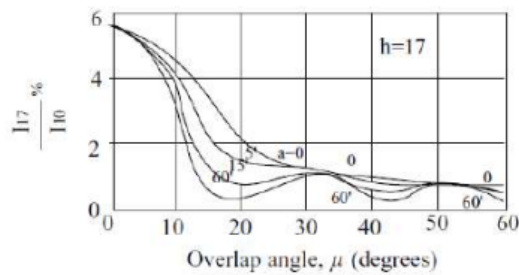
Gambar 4.4. Arus harmonik ke-7 dari konverter 6-pulsa (Kim dkk, 2009).



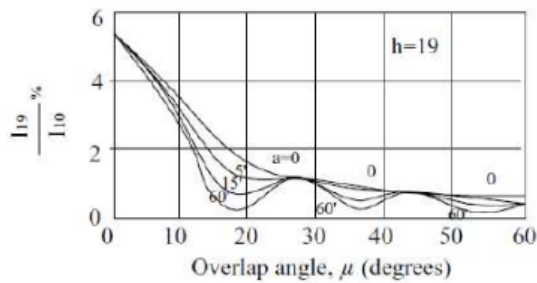
Gambar 4.5. Arus harmonik ke-11 konverter 6 atau 12-pulsa (Kim dkk, 2009).



Gambar 4.6. Arus harmonik ke-13 konverter 6 atau 12-pulsa (Kim dkk, 2009).



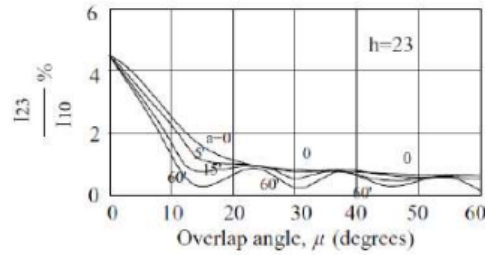
Gambar 4.7. Arus harmonik ke-17 dari konverter 6-pulsa (Kim dkk, 2009).



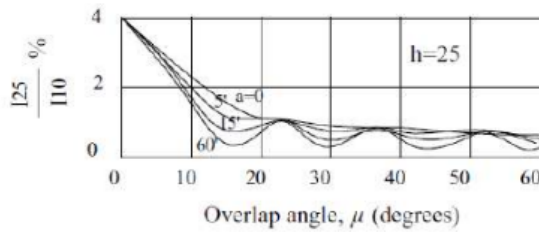
Gambar 4.8. Arus harmonik ke-19 dari konverter 6-pulsa (Kim dkk, 2009).

Harmonik semacam itu juga dapat 'ditransmisikan' melalui tautan TTAS melalui riak pada arus AS yang disebabkan oleh ketidak-seimbangan di terminal TTAS jarak jauh.

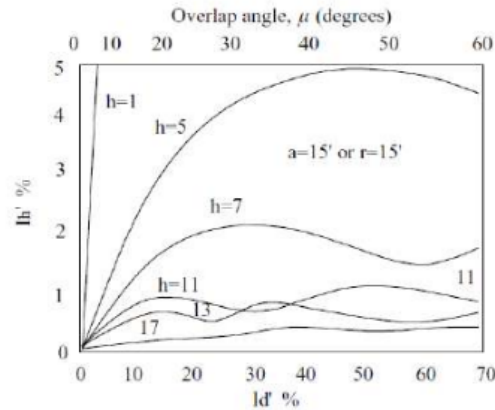
- 2) Ketidakseimbangan pergantian komutasi antara jembatan 6-pulsa.
- 3) Pergantian reaktansi komutasi antara fase dalam jembatan 6-pulsa.
- 4) *Firming angle jitter* dalam grup 12-pulsa.



Gambar 4.9. Arus harmonik ke-23 konverter 6 atau 12-pulsa (Kim dkk, 2009).



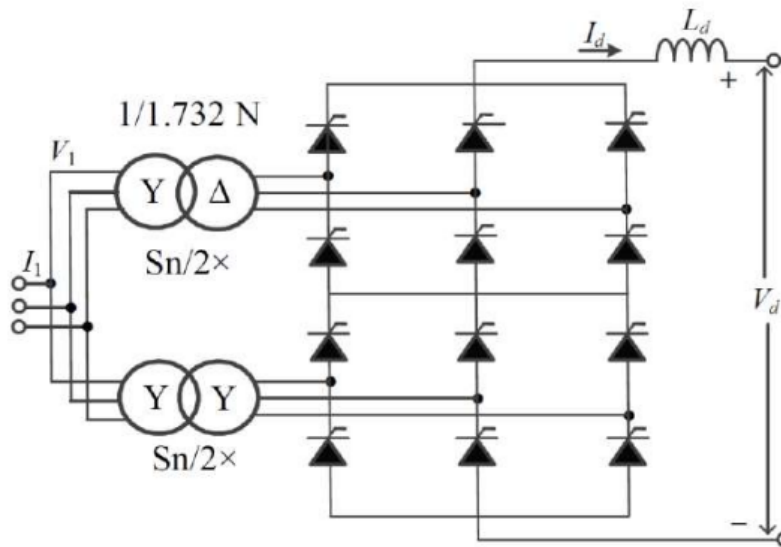
Gambar 4.10. Arus harmonik ke-25 konverter 6 atau 12-pulsa (Kim dkk, 2009).



Gambar 4.11. Karakteristik harmonik sebagai fungsi dari arus searah untuk $\alpha = 15^\circ$ (Kim dkk, 2009).

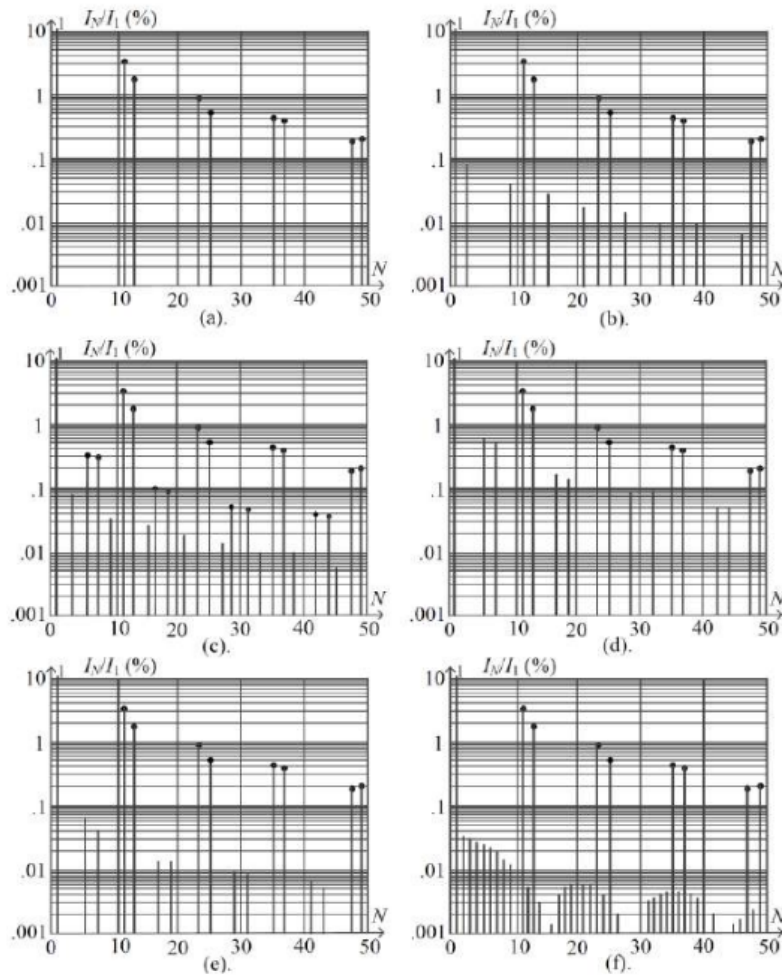
Gambar 4.12 dan 4.13 menunjukkan contoh beberapa pengaruh harmonik non-karakteristik. Angka-angka ini memberikan wawasan tentang sifat sumber ketidak-seimbangan yang relevan seperti yang dijelaskan sebelumnya untuk sisi AB. Perhitungan diizinkan untuk:

- 1) Kontrol arus konstan pada konverter penyearah.
- 2) Sudut pemadaman konstan, γ (dimodifikasi oleh kontrol kesimbangan) di konverter inverter.
- 3) Reaktor AS dan impedansi saluran AS.
- 4) Tegangan fundamental urutan negatif sebesar 1%.

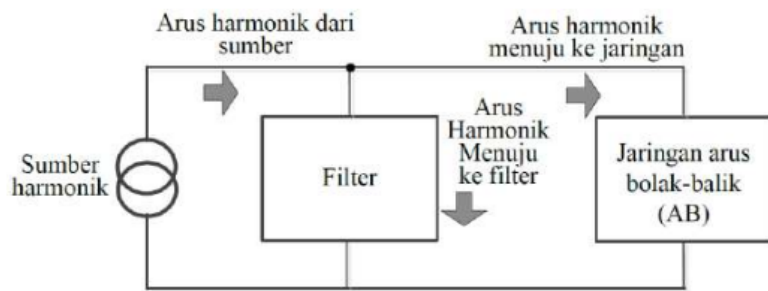


Gambar 4.12. Model konverter digunakan untuk analisis harmonik sistem pada kondisi asimetris.

Spektrum arus konverter 12-pulsa khas untuk sumber-sumber yang tidak seimbang Kriteria Distribusi. Sejauh arus harmonik ini tidak diserap oleh sirkuit filter, arus harmonik menyebabkan turunnya tegangan dalam reaktansi jaringan AB yang mengakibatkan distorsi tegangan busbar AB dari stasiun TTAS. Arus harmonik yang memasuki jaringan melalui saluran udara AB juga dapat menyebabkan gangguan telepon pada saluran komunikasi yang paralel atau yang melintasi saluran udara (Gambar 4.14).



Gambar 4.13. Spektrum arus konverter 12-pulsa khas untuk sumber tidak seimbang yang berbeda.



Gambar 4.14. Sirkuit ekivalen untuk sumber harmonik, filter, dan impedansi sistem AB.

Desain filter AB. Ada dua cara untuk menghilangkan arus harmonik tingkat tinggi dalam sistem AB. Pertama, filter yang dihubungkan secara seri dapat digunakan dalam sistem, memiliki impedansi tinggi sehubungan dengan harmonik tertentu untuk mencegah arus harmonik tingkat tinggi memasuki sistem. Kedua, filter yang dihubungkan secara paralel, memiliki impedansi rendah sehubungan dengan harmonik tertentu, untuk menyebarkan harmonik tingkat tinggi ke tempat lain dapat digunakan dalam sistem. Filter paralel sering digunakan karena menawarkan opsi yang lebih ekonomis dibandingkan dengan filter seri, dan bahkan dapat mengimbangi daya reaktif dari frekuensi fundamental. Proses desain untuk filter pasif adalah sebagai berikut:

- 1) Menentukan jumlah arus yang akan difilter.
- 2) Menentukan besarnya daya reaktif dan ukuran kondensator dengan mempertimbangkan besarnya arus harmonik yang akan dihilangkan.
- 3) Menentukan reaktansi reaktor dengan mempertimbangkan besarnya arus harmonik yang akan dihilangkan.
- 4) Memeriksa karakteristik respons filter, karena *bandwidth* filter membutuhkan ukuran filter atau resistensi tambahan.
- 5) Memeriksa tegangan puncak kondensator dalam kondisi tunak terkait dengan arus frekuensi fundamental dan arus harmonik tingkat tinggi.
- 6) Memeriksa interaksi timbal balik antara filter dan sistem setelah memasang filter.

Filter dirancang untuk mereduksi harmonik dengan kriteria tertentu, membangkitkan daya reaktif, dan memberikan kinerja sistem yang lebih baik. Namun, akan ditunjukkan bahwa filter yang teredam dapat menghasilkan tegangan lebih saat peralihan yang sangat berbeda selama pemulihan gangguan ketika konverter tidak aktif dari yang dikembangkan oleh filter yang ditala. Dua desain filter yang berbeda secara umum yang

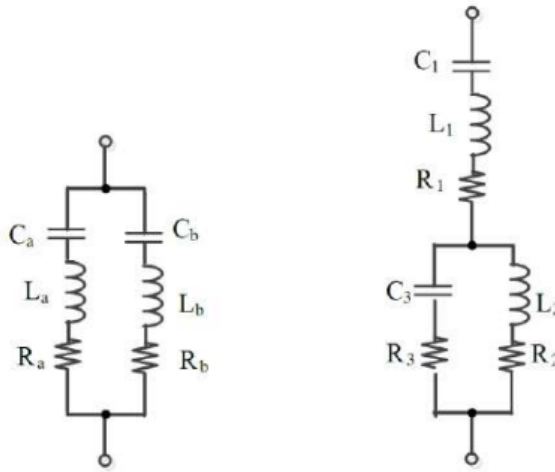
memenuhi kriteria kinerja kondisi tunak yang diuraikan di atas telah dipertimbangkan sebagai berikut:

Tuned filter. Tuned filter tunggal adalah rangkaian RLC seri yang ditala pada harmonik satu frekuensi (secara umum, harmonik karakteristik orde rendah). Impedansinya diformulasikan pada Pers. (4.1). Impedansi pada frekuensi resonansi terdiri dari resistansi rendah:

$$Z_f = R + j\left(\omega L - \frac{1}{\omega C}\right) \quad (4.1)$$

Desain pertama dan biaya terendah (modal dan kerugian yang dievaluasi) menggunakan filter yang ditala dan filter pass tinggi. Filter yang ditala memberikan penekanan yang efisien dari harmonik yang dipilih secara individual tetapi memberikan sedikit redaman pada harmonik lainnya. Untuk skema hipotetis ini, filter yang disetel digunakan untuk menekan harmonik ke-3, ke-11 dan ke-13. Filter ke-11 dan ke-13 dirancang sebagai filter yang ditala ganda untuk meminimalkan biaya. Filter high pass membatasi distorsi tegangan untuk harmonik ke-23 dan yang lebih tinggi disediakan terutama untuk memenuhi persyaratan TIF (Gambar 4.15).

Filter teredam. Desain filter kedua menggunakan filter teredam untuk mereduksi harmonik non-karakteristik dan karakteristik. Filter tipe 'C' digunakan untuk penekanan harmonik orde rendah karena kehilangan frekuensi fundamentalnya yang rendah. Filter double redaman, yang pada dasarnya menggabungkan karakteristik dua filter damped, diatur untuk memberikan atenuasi maksimum dari tegangan harmonik pada urutan ke-11, 13, 23 dan lebih tinggi. Selain itu, desain filter ini juga menyediakan redaman pada semua frekuensi harmonik.



(a). Dua tuned filter tunggal. (b). Tuned filter ganda.

Gambar 4.15. Filter untuk meredam harmonic pada TTAS.

Perbandingan kinerja *steady state* antara filter redaman dan filter tuned. Parameter dasar untuk skema opsional yang dipilih untuk perbandingan filter harmonik AB adalah sebagai berikut: Daya AS 1500 MW, tegangan AS ± 500 kV, saluran udara AS bipolar, jarak transmisi 900 km, reaktor AS 335 mH, jumlah kelompok katup per kutub adalah 1×12 pulsa, sudut-sudut penyalaan adalah rectifier-alfa $6-15^\circ$ (inverter-*gamma* 15°), reaktansi komutasi adalah 15%, Tegangan AB 400 kV L-L, variasi tegangan AB adalah $\pm 10\%$, frekuensi sistem AB adalah 50 Hz, variasi frekuensi sistem AB kontinyu adalah $+0,5$ Hz \sim $1,5$ Hz, variasi ekstrim dalam frekuensi sistem AC $+1,5$ Hz \sim $2,5$ Hz, SCR minimum (kedua ujungnya) adalah 2,88 dan perubahan tegangan maksimum pada pergantian filter adalah 3 %.

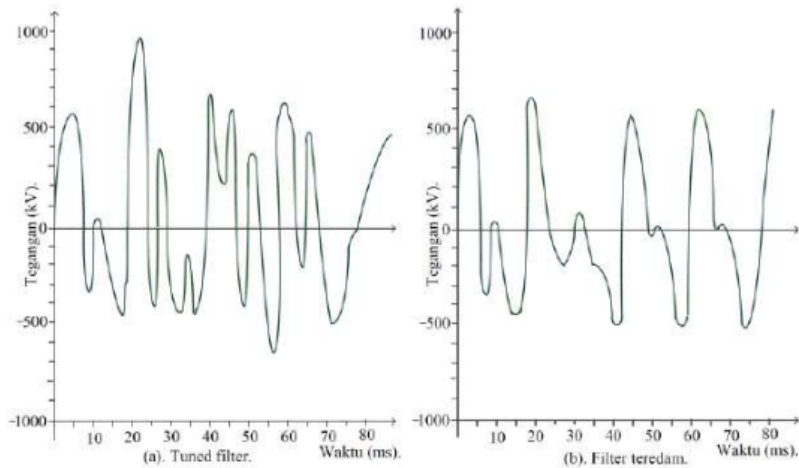
Dengan filter teredam, konfigurasi diasumsikan terhubung ke busbar AB adalah 1×107 MVar dari filter tipe C, 5×107 MVar dari filter teredam ganda dan 1×107 MVar kapasitansi shunt.

Untuk tuned filter, konfigurasinya adalah 1×81 MVar dari filter harmonik ke-3 yang disetel, 3×91 Mvar dari filter harmonik ke-11/13 yang disetel ganda, 2×105 Mvar dari filter band-pass dan 2×105 MVar dari kapasitansi shunt.

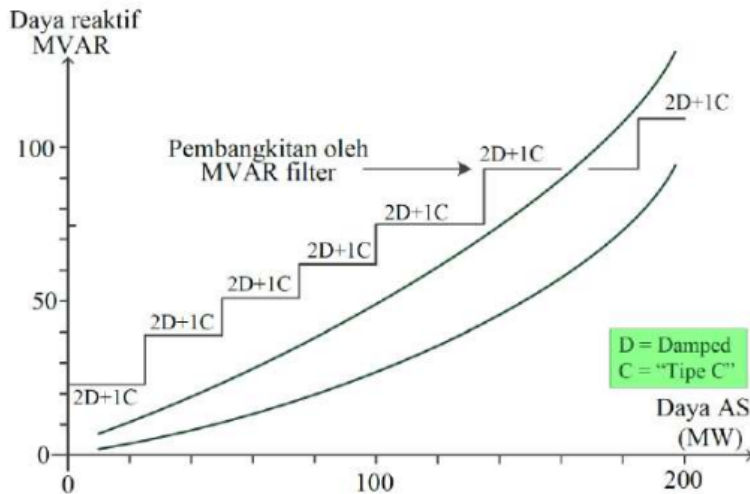
Kinerja saat peralihan. Filter harmonik AB memainkan peran utama dalam menentukan bentuk gelombang dan amplitudo tegangan lonjakan sakelar pada busbar konverter. Banyak ahli merasa bahwa saat peralihan harus menjadi bagian integral dari desain filter untuk penekanan harmonik. Efek pada stasiun konverter dan sistem AB yang ada harus dievaluasi sebagai bagian dari keseluruhan proses desain.

Pemulihan gangguan. Gangguan yang diselidiki adalah pemulihan dari gangguan 3-fase ke tanah di rectifier, yang menghasilkan tegangan lebih tertinggi, dengan konverter diblokir. Perbandingan langsung dibuat antara tegangan pemulihan jaringan AB dengan filter teredam dan dengan *tuned filter* pada sudut impedansi sistem AB 85° dengan *Short Circuit Ratio* (SCR) = 2,9.

Pada beban AS minimum, 320 MVar dari filter teredam diperlukan untuk memenuhi kriteria kinerja dibandingkan dengan 280 MVar dari *tuned filter*. Daya reaktif tambahan ini mungkin tidak diinginkan, dan mungkin perlu untuk operasi pada penambahan sudut penyalaan dan pemadaman, dan mengurangi tegangan AS untuk meningkatkan daya reaktif yang diserap oleh konverter. Perlu dicatat bahwa jika prosedur operasi yang terakhir diadopsi amplitudo arus harmonik akan terpengaruh, mungkin memerlukan revisi pada desain filter. Pada beban AS penuh, kerugian frekuensi dasar untuk filter teredam kira-kira 150 kW lebih tinggi dari *tuned filter*. Nilai ini diperoleh dengan asumsi bahwa semua filter bisa diperbaiki (jumlah minimum kapasitor *bank shunt*), dan asumsi toleransi yang wajar pada komponen filter. Hal ini merepresentasikan konfigurasi sebelum gangguan pada beban penuh dengan satu filter orde rendah tidak bekerja, dan merupakan kondisi yang paling berat untuk pemulihan (Gambar 4.16 dan 4.17).



Gambar 4.16. Perbandingan kinerja filter *tuned* dan teredam.



Gambar 4.17. Filter *switching sequence* dari sistem TTAS: D, filter teredam; Filter tipe C).

Profil untuk desain yang disetel tidak hanya menunjukkan puncak yang melebihi level pelindung arester lonjakan busbar AB tetapi juga mampu sedikit meredam keadaan peralihan. Namun, bentuk gelombang yang dihasilkan oleh filter teredam menunjukkan tidak ada puncak yang melebihi level pelindung arester surja dan menurun dengan sangat cepat ke sinusoida yang hanya terganggu oleh saturasi transformator konverter, yang disebabkan oleh tegangan busbar AB yang

meningkat. Secara alami, bar bus ke arester surja tanah (*ground surge arrester*), yang tidak dimodelkan di atas, beroperasi dan membatasi tegangan lebih tinggi dalam kasus tuned filter. Dalam melakukan ini, mereka menyerap energi yang signifikan, dan membutuhkan peringkat energi yang lebih besar daripada dalam kasus filter yang teredam. Namun disarankan bahwa biaya tambahan dari filter teredam mungkin dibenarkan oleh manfaat yang ditawarkan oleh jenis konfigurasi filter ini. Setelah pemulihan dari gangguan 3-fase pada konverter, tegangan yang lebih rendah secara signifikan telah terbukti terjadi dengan desain filter yang teredam dibandingkan dengan desain tuned filter. Desain filter teredam memberikan redaman harmonis pada rentang frekuensi. Dengan demikian, sering dapat mengakomodasi sedikit peningkatan harmonik non-karakteristik. Desain filter yang disetel, dengan atenuasi selektif mereka dalam kasus seperti itu membutuhkan penambahan filter.

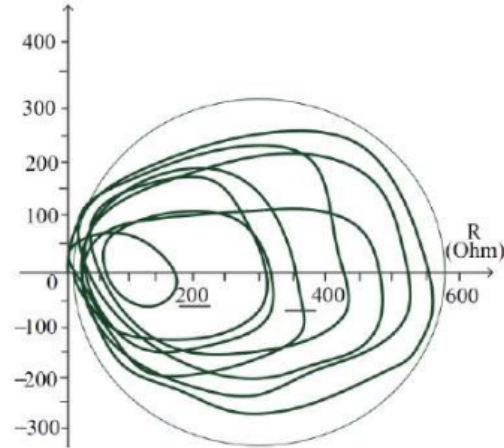
10

Penentuan impedansi jaringan. Pada dasarnya ada dua metode untuk menentukan impedansi jaringan:

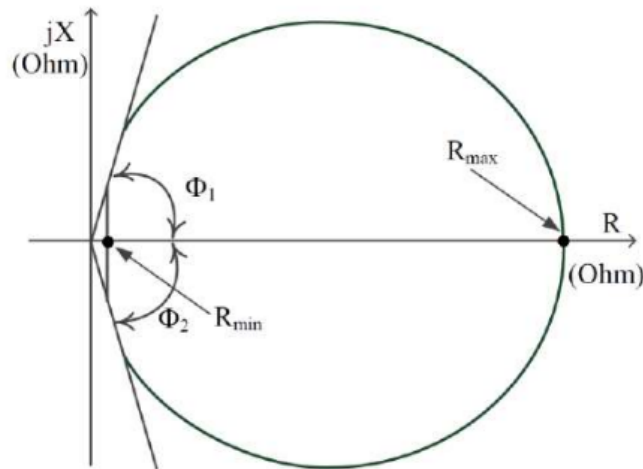
1. Simulasi jaringan nyata,
2. Impedansi setara dalam bentuk lingkaran atau sektor lingkaran.

Simulasi jaringan nyata mengasumsikan pengetahuan yang tepat tentang konfigurasi jaringan. Perhitungan impedansi jaringan untuk semua harmonik rumit dan memakan waktu. Dalam kebanyakan kasus, beberapa skenario harus dibuat untuk skenario ini sehubungan dengan konfigurasi jaringan, generator dan konsumen yang terhubung ke jaringan. Respons frekuensi harus diketahui untuk impedansi setiap elemen, jika memungkinkan hingga 5 kHz. Jika tidak, maka dilakukann dengan beberapa asumsi-asumsi. (Pengukuran yang dilakukan di Jaringan Tegangan Tinggi Jerman Utara telah menegaskan bahwa hubungan antara impedansi harmonik dan impedansi frekuensi fundamental sama sekali berbeda antara periode beban rendah dan periode beban puncak.) Metode ini, yang

sangat membosankan dan yang memiliki banyak ketidakpastian, hanya dapat digunakan dalam konfigurasi jaringan sederhana. Bahkan kemudian, itu hanya dilakukan jika kepatuhan dengan nilai-nilai distorsi tertentu sangat penting. Gambar 4.18 menunjukkan contoh kurva impedansi yang dihitung dari jaringan tegangan tinggi.



Gambar 4.18. Impedansi terhitung dari jaringan AB pada berbagai frekuensi.



Gambar 4.19. Lingkaran resonansi sistem AB.

Impedansi yang setara dengan jaringan menghindari masalah ini. Batas impedansi dapat ditentukan yang mencakup impedansi jaringan untuk semua kasus. Batas

ini ditunjuk sebagai lingkaran resonansi. Gambar 4.18 menunjukkan lingkaran resonansi di mana R_{\max} sesuai dengan titik resonansi paralel pertama dari jaringan dan R_{\min} terjadi pada resonansi seri jaringan. Sudut Φ_1 dan Φ_2 , yang berada pada dua garis asal, adalah ukuran untuk faktor kualitas jaringan pada frekuensi sistem tenaga.

$$\frac{X}{R} = \tan(\Phi) = G_1 \text{ (faktor quality untuk frekuensi)} \quad (4.2)$$

Di wilayah yang diarsir, hasil yang tidak menguntungkan sering diperoleh ketika R_{\max} dan R_{\min} disetel sama untuk semua harmonisa. Nilai-nilai ini sering ditentukan secara berbeda untuk berbagai harmonik atau diasumsikan berbeda dalam perhitungan. Alasan utama untuk spesifikasi nilai yang berbeda untuk harmonik yang berbeda adalah untuk menghindari impedansi, yang tidak pernah benar-benar terjadi. Ini menghindari desain filter yang tidak masuk akal karena asumsi yang tidak realistis (Gambar 4.19).

B. Menentukan Impedansi Harmonik Total

Perhitungan distorsi tegangan harus dibuat secara terpisah untuk masing-masing harmonik. Untuk tujuan ini, impedansi yang dihasilkan dari koneksi paralel jaringan dan berbagai kombinasi rangkaian filter harus ditentukan. Impedansi ini harus dikalikan dengan arus harmonik yang dihitung. Jika hasil simulasi aktual dari jaringan tersedia, tugas ini relatif sederhana. Ketika didasarkan pada impedansi yang setara, bagaimanapun, salah satu pendekatan berikut harus dipilih:

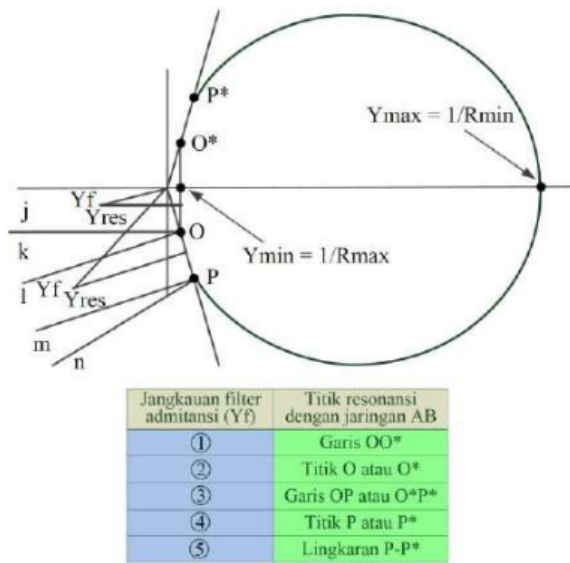
- 1) Penentuan impedansi maksimum untuk masing-masing harmonik individu (metode resonansi).
- 2) Asumsi impedansi jaringan yang sangat besar, yaitu, hanya impedansi filter yang berlaku (metode jaringan terbuka).
- 3) Kombinasi kedua metode dengan asumsi resonansi untuk beberapa (biasanya dua) harmonik dan mengabaikan impedansi jaringan untuk semua yang lain (metode resonansi selektif).

Dalam metode resonansi, lingkaran resonansi ditransformasikan dari bidang impedansi (bidang Z) menjadi bidang admitansi (bidang Y). Vektor impedansi (Z) dari filter ditransformasikan menjadi bidang Y pada nomor urutan harmonik tertentu n (Gambar 4.20).

Dengan jaringan dan impedansi filter yang diplot pada bidang penerimaan, vektor terpendek antara titik penerimaan filter dan batas penerimaan jaringan adalah penerimaan terkecil yang mungkin untuk kombinasi paralel dari jaringan dan filter. Ketika penerimaan terkecil ini ditransformasikan kembali (terbalik) ke bidang Z , ini mewakili impedansi tertinggi di mana arus harmonik konverter harus mengalir. Akibatnya, itu menghasilkan tegangan harmonik setinggi mungkin.

Metode jaringan terbuka biasanya mewakili sisi aman dalam perhitungan distorsi tegangan jaringan maksimum untuk sebagian besar harmonik. Impedansi filter saja yang bertanggung jawab atas distorsi tegangan. Namun, jika karena impedansi aktual dari jaringan dan filter, ada resonansi paralel untuk frekuensi harmonik, dapat terjadi distorsi tegangan jauh di luar rentang yang dapat diterima. Karena alasan ini, metode jaringan terbuka tidak diterima lagi sebagai metode yang valid.

Metode resonansi selektif mewakili kompromi yang masuk akal. Ini mempertimbangkan fakta bahwa distorsi tegangan tertinggi (tegangan harmonik tertinggi) terjadi dengan resonansi paralel antara filter dan jaringan AB. Namun, tidak realistis untuk mengasumsikan bahwa resonansi paralel semacam itu terjadi pada semua frekuensi. Biasanya cukup untuk mempertimbangkan, dalam perhitungan total distorsi dan nilai *telephone factor factor* (TIF), hanya dua distorsi individu maksimum dari perhitungan resonansi. Jaringan AB diasumsikan terbuka untuk arus harmonik yang tersisa.



Gambar 4.20. Lingkaran admitansi jaringan dan kondisi resonansi.

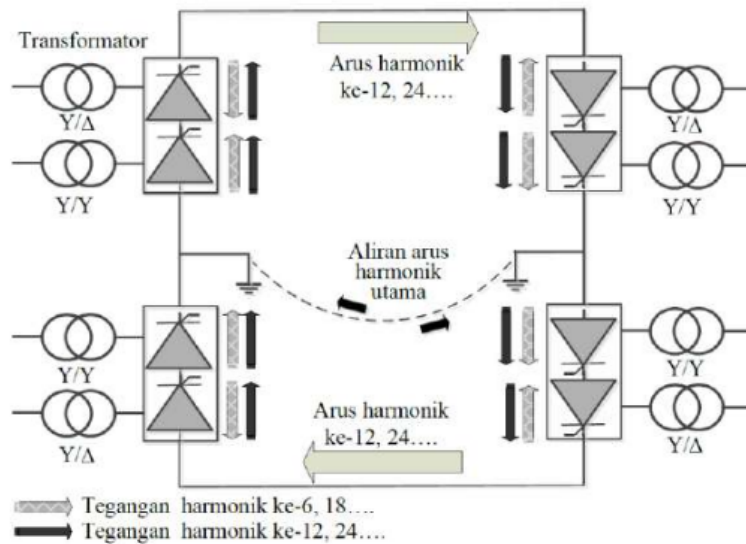
Dalam perhitungan nilai-nilai distorsi dan desain komponen-komponen filter, setiap kemungkinan pemutusan filter mesti menjadi pertimbangan. Berikut ini dapat menyebabkan pelepasan filter:

- 1) Penyimpangan frekuensi jaringan AB oleh Δf_N
- 2) Penyimpangan data komponen dari nilai yang ditentukan berdasarkan pada fluktuasi suhu.
- 3) Penyimpangan data komponen dari nilai yang ditentukan karena toleransi manufaktur (termasuk faktor umur).
- 4) Penyimpangan kapasitas filter dari nilai asli karena operasi sekering dalam unit kapasitor (ke titik pemicu alarm).

Harmonik sisi-AS. Tegangan harmonik ditumpangkan pada tegangan AS konverter. Tegangan harmonis ini bergantung pada sudut kontrol dan tumpang tindih. Perbedaan dibuat antara harmonik karakteristik yang ditentukan oleh nomor pulsa konverter dan harmonik non-karakteristik yang disebabkan oleh asimetri sisi-AB jaringan dan oleh kapasitansi kebocoran pada konverter. Tegangan harmonik ini menyebabkan arus AB dalam garis

TTAS ditumpangkan pada arus AS yang dapat menyebabkan gangguan. Arus harmonik menjalani rotasi fase sepanjang garis dan membentuk gelombang berdiri, di mana arus dengan frekuensi yang sama yang diumpangkan dari kedua sisi digabungkan secara vektor. Jika jaringan AB tidak sinkron di kedua sisi, maka akan muncul fluktuasi dan osilasi tidak harmonik.

Kriteria interferensi. Tegangan harmonik pada sisi-AS konverter, yang dapat dengan mudah dihitung, tidak menyebabkan gangguan. Juga arus harmonik yang diakibatkannya, yang dapat ditentukan secara andal dengan pengetahuan data stasiun, jalur dan struktur jaringan AB, tidak dengan sendirinya merupakan kriteria untuk kemungkinan gangguan. Hanya melalui kopling induktif arus harmonik ke dalam saluran telekomunikasi dan struktur logam lainnya yang timbul tegangan dan arus interferensi. Selain mekanisme sambungan yang tergantung pada kondisi dan keadaan setempat, pelindung juga sangat penting: sistem TTAS yang menggunakan kabel tidak menyebabkan interferensi sisi-AS dan kabel yang memanfaatkan telekomunikasi tidak terganggu oleh transmisi TTAS (Gambar 4.21).



Gambar 4.21. Perhitungan harmonik dari konverter 12-pulsa.

Gangguan telepon. Rentang frekuensi harmonik ke-7 hingga ke-48 terdiri dari harmonik karakteristik penting dari konverter TTAS. Amplitudo yang dihasilkan dari arus harmonik individu harus dibatasi sedemikian rupa sehingga tegangan yang diinduksi dalam saluran telekomunikasi yang berjalan paralel dengan jalur-TTAS atau yang melintasi jalur-TTAS, tetap di bawah batas interferensi untuk harmonik tertentu.

$$V_{in} = Z \times I_{eq} \left(\frac{mV}{km} \right) \quad (4.3)$$

Menurut Pers. (4.3), tegangan interferensi yang terjadi di lokasi (X) tergantung pada impedansi kopling Z antara TTAS dan saluran telekomunikasi dan pada I_{eq} arus interferensi yang setara. Arus interferensi yang setara terdiri dari semua arus harmonik yang dibobot dengan faktor pembobotan sophomoric ("pesan-C") di titik (X), dan di samping itu, faktor kopling yang bergantung pada frekuensi. Faktor-faktor ini termasuk, antara lain, resistensi tanah spesifik dari lokasi tertentu.

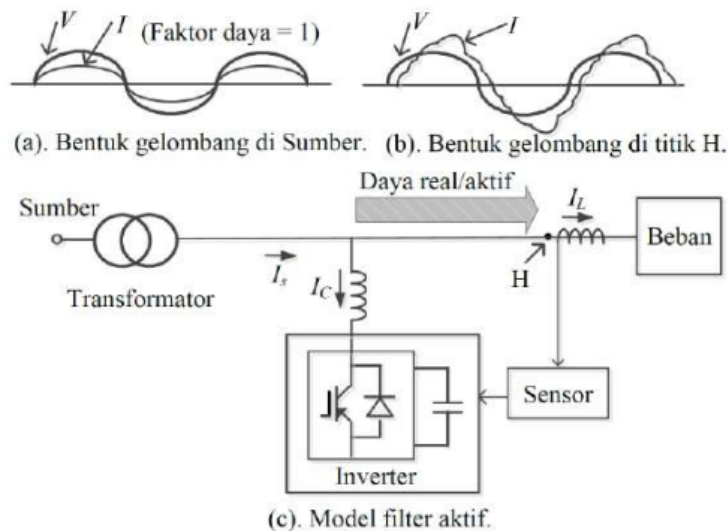
C. Filter Daya Aktif

Filter shunt-pasif, yang terdiri dari filter LC yang disetel dan/atau filter *high-pass*, telah digunakan untuk meningkatkan faktor daya dan untuk menekan harmonik dalam sistem tenaga. Namun, filter shunt-pasif memiliki mempunyai keterbatasan dalam aplikasinya. Filter shunt-pasif memperlihatkan impedansi yang lebih rendah pada frekuensi harmonik yang ditala daripada impedansi sumber untuk mengurangi arus harmonik yang mengalir ke sumber. Pada prinsipnya, karakteristik dari filter shunt-pasif ditentukan oleh rasio impedansi dari sumber dan filter shunt-pasif. Oleh karena itu, filter shunt-pasif memiliki masalah berikut.

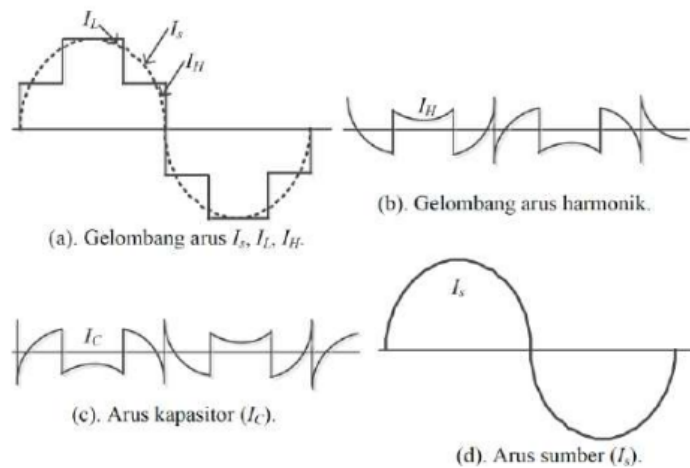
Impedansi sumber, yang tidak diketahui secara akurat dan bervariasi dengan konfigurasi sistem, sangat mempengaruhi karakteristik filter shunt-pasif. Filter shunt-pasif bertindak sebagai pembuangan untuk arus harmonik yang mengalir dari sumber. Dalam kasus terburuk, filter shunt-pasif jatuh dalam resonansi seri dengan impedansi sumber. Pada frekuensi tertentu, anti-

resonansi atau resonansi paralel terjadi antara impedansi sumber dan filter shunt-pasif, yang disebut penguat harmonik. Selama 20 tahun terakhir, kemajuan luar biasa dari perangkat *switching* cepat seperti IGBT telah mendorong minat dalam studi di bidang filter daya shunt-aktif dan seri-aktif untuk kompensasi harmonik. Selain teknologi PWM inverter yang semakin canggih, pengembangan 'teori sumbu $d-q$ ' telah memungkinkan untuk mengimplementasikan ke bidang industri.

Gambar 4.22 menunjukkan prinsip dasar filter daya shunt-aktif, yang dikontrol secara tertutup untuk secara aktif membentuk arus sumber ke dalam sinusoida. Setiap bentuk gelombang dalam kasus sedemikian rupa sehingga beban diasumsikan sebagai penyearah diode 3-fase dengan beban induktif. Filter shunt-aktif menyuntikkan arus kompensasi (i_c) ke sumber untuk membatalkan harmonik yang terkandung dalam arus beban (i_l). Dengan demikian, sejumlah besar impedansi dalam sistem tenaga, yang biasanya dominan induktif, jarang mempengaruhi karakteristik penyaringan karena beban penghasil harmonik dapat dianggap sebagai sumber arus karena adanya induktansi yang cukup pada sisi AS dari diode atau rectifier thyristor (Gambar 4.23).



Gambar 4.22. Dasar filter shunt-aktif.

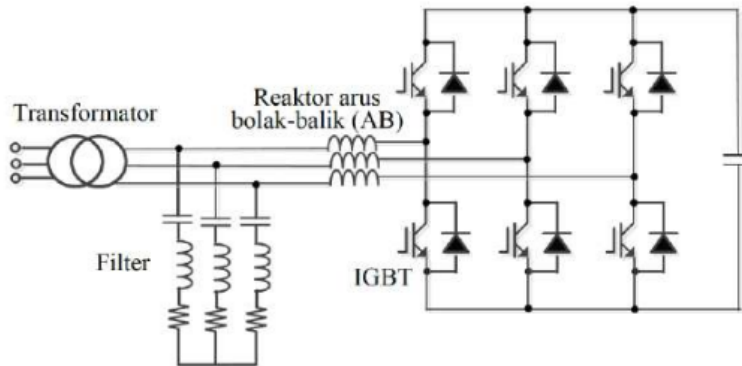


Gambar 4.23. Bentuk gelombang operasional dari shunt-aktif.

Ada dua jenis rangkaian daya dalam filter shunt-aktif. Ini sama di sirkuit daya sebagai inverter PWM sumber arus dan inverter PWM sumber tegangan untuk penggerak motor AB. Prilaku filter shunt-aktif bertindak sebagai sumber arus non-sinusoidal. Inverter PWM sumber arus atau tegangan yang digunakan sebagai filter shunt-aktif membutuhkan reaktor AS atau kapasitor AS yang memainkan peran penting sebagai elemen penyimpan energi tetapi tidak memerlukan catu daya AS pada sisi AS. Alasannya adalah bahwa filter shunt-aktif dapat dikontrol untuk memasok kerugian pada PWM inverter dari sumber AB. Inverter PWM sumber tegangan lebih disukai daripada inverter PWM sumber arus karena inverter PWM sumber tegangan lebih efisien dan lebih murah dalam biaya awal daripada inverter PWM sumber arus.

Sirkuit utama dari filter aktif terdiri dari struktur 3-fase yang menggunakan IGBT dan diode seperti yang ditunjukkan pada Gambar 4.24. Sumber aktif dibangun menggunakan *voltage source converter* (VSC). Setiap bentuk gelombang tegangan dapat dihasilkan dengan menggunakan teknik PWM. Tegangan yang diurutkan akan dihasilkan (ditampilkan sebagai gelombang sinus, tetapi bisa berupa bentuk gelombang lain) dibandingkan dengan gelombang segitiga frekuensi tinggi atau pembawa. Ketika bentuk gelombang yang dibawa lebih besar dari pembawa, VSC ini menghubungkan output ke

tegangan AS positif, dan ketika lebih kecil, ke tegangan AS negatif. Dengan demikian, *magnitude* rata-rata satu periode gelombang pembawa diwakili dalam lebar-pulsa dari bentuk gelombang keluaran. Dan, semakin besar frekuensi pembawa, semakin akurat representasi ini. Hal ini disebabkan karena bentuk gelombang asli lebih sering diambil sampelnya dan juga karena komponen berfrekuensi tinggi dihilangkan akibat efek penyaringan *low-pass* alami dari komponen sistem. Namun, frekuensi pembawa yang lebih tinggi mewakili kerugian *switching* tambahan, dan karena itu biasanya terbatas pada kurang dari 10 kHz untuk perangkat *switching* daya tinggi saat ini.

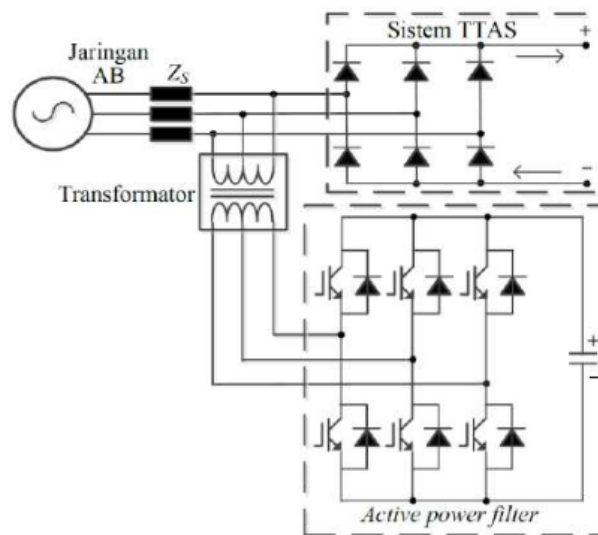


Gambar 4.24. Rangkaian utama filter aktif.

Ada tiga jenis filter aktif yang digunakan untuk mengatasi kelemahan dari filter pasif. Juga untuk mengatasi ketidak-idealan karakteristik sistem TTAS seperti: Filter daya shunt-aktif (*shunt-active power filter*), filter daya seri-aktif (*series-active power filter*) dan Filter aktif menggunakan filter kopling (*active power filter using coupling filter*).

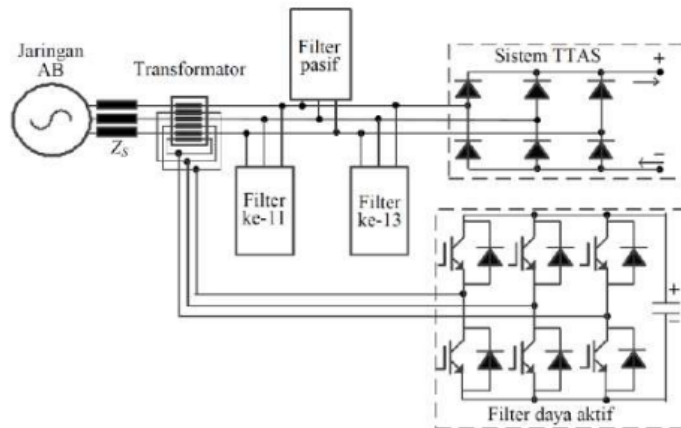
Filter daya shunt-aktif. Filter shunt-aktif seperti yang diilustrasikan pada Gambar 2.25, terus menerus disesuaikan menggunakan sistem kontrol, untuk menyuntikkan arus harmonik ke bus konverter, untuk menghilangkan harmonik karakteristik orde rendah dalam bentuk gelombang tegangan bus.

Dalam aplikasi filter aktif di tegangan rendah, sumber arus digunakan untuk menggantikan sumber tegangan. Namun, konverter PWM yang menggunakan referensi-arus frekuensi switching dari konverter bervariasi tergantung pada kondisi beban dan umumnya dianggap kurang cocok untuk aplikasi daya tinggi. Sumber arus aktif dikontrol untuk menghapus beberapa harmonik secara bersamaan. Namun ini berarti frekuensi *switching* harus lebih tinggi. Batas atas pada harmonik yang ditargetkan untuk pelepasan dikenakan oleh frekuensi *switching* maksimum yang diijinkan.



Gambar 4.25. Filter shunt-aktif.

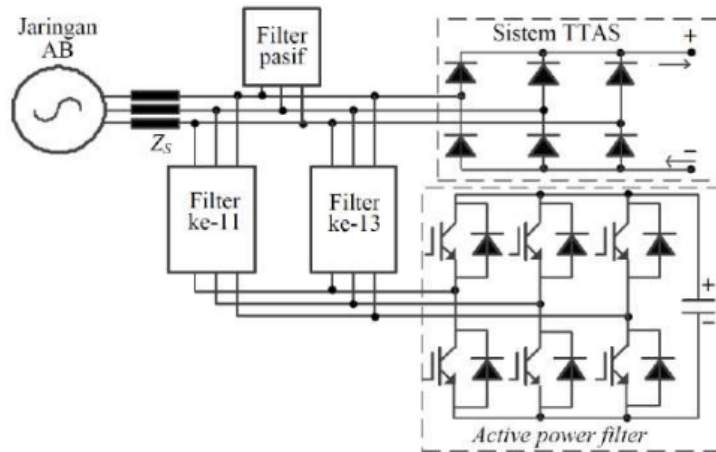
Filter daya seri-aktif. Berbeda dengan sistematisa kerja dari filter daya seri-aktif yang bisa menghilangkan secara langsung harmonik dari sistem tenaga listrik (STL), filter daya seri-aktif bekerja dengan cara memisahkan filter pasif secara virtual dari sistem AB. Selanjutnya, faktor daya (*power factor*) dari STL dimaksimalkan. Juga, karakteristik (unjuk kerja) dari filter pasif dimaksimalkan. Arsitektur sederhana dari filter seri-aktif diperlihatkan pada Gambar 4.26. Komponen filter ini terdiri dari transformator, filter pasif, filter ke-11, filter ke-13 dan sumber tegangan yang dikontrol.



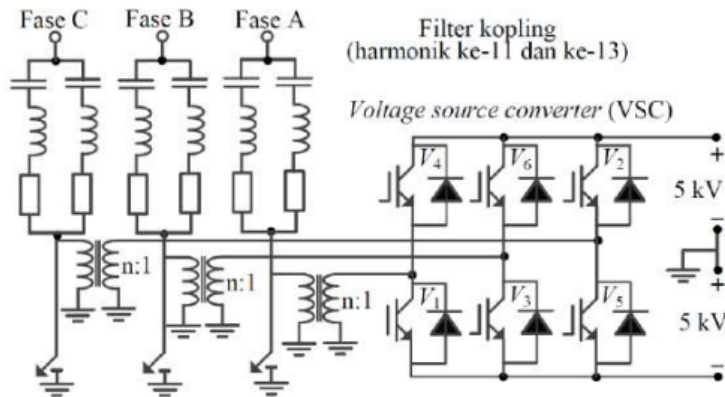
Gambar 4.26. Filter seri-aktif.

Filter daya aktif menggunakan filter kopling.

Filter aktif ini dihubungkan dengan paralel dengan filter pasif harmonik ke-11 dan ke-13. Filter-filter ini akan dihubungkan seri dengan STL (TTAB) dan sistem TTAS secara bersamaan. Dalam hal ini, filter aktif tidak digunakan untuk menghilangkan harmonik ke-11 dan ke-13, tetapi lebih sebagai pendukung fungsi filter pasif harmonik ke-11 dan ke-13 supaya mampu bekerja secara efektif. Filter pasif tipe single tune yang terhubung dengan jaringan STL bisa digunakan. Jika menggunakan transformator maka tegangan filter aktif tidak perlu dinaikkan. Tipe filter kopling (*coupling filter*) mempunyai impedansi yang rendah pada harmonik karakteristiknya dan nilai impedansi tinggi pada frekuensi fundamental, sehingga hanya sebagian kecil saja arus yang mengalir ke STL. Filter ini menginjeksikan arus ke STL pada frekuensi harmonik karakteristik yang akan dihilangkan dan tegangan harmonik pada bus menjadi nol. Dengan kata lain, keuntungan dari filter ini adalah konsumsi daya yang sangat kecil.

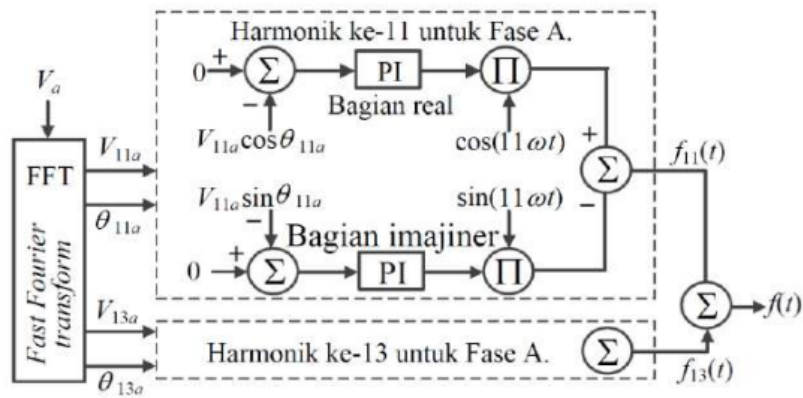


Gambar 4.27. Filter aktif jenis filter kopling.



Gambar 4.28. Rangkaian sederhana filter kopling 3-fase.

Algoritma yang digunakan untuk membangkitkan sinyal tegangan harmonik orde ke-11 dan 13 yang akan disalurkan ke perangkat switching untuk Fase A pada filter aktif menggunakan filter kopling diperlihatkan pada Gambar 4.29. Filter aktif membangkitkan tegangan output yang diturunkan dari sistem kontrol untuk tegangan harmonik terhadap titik nol untuk komponen real dan imajiner. Hasil pengukuran tegangan pada Fase A disalurkan ke diagram blok fast Fourier transform (FFT), yang mana blok ini akan mengekstraksi magnitude dan sudut fase tegangan untuk kedua harmonik orde ke-11 dan 13.



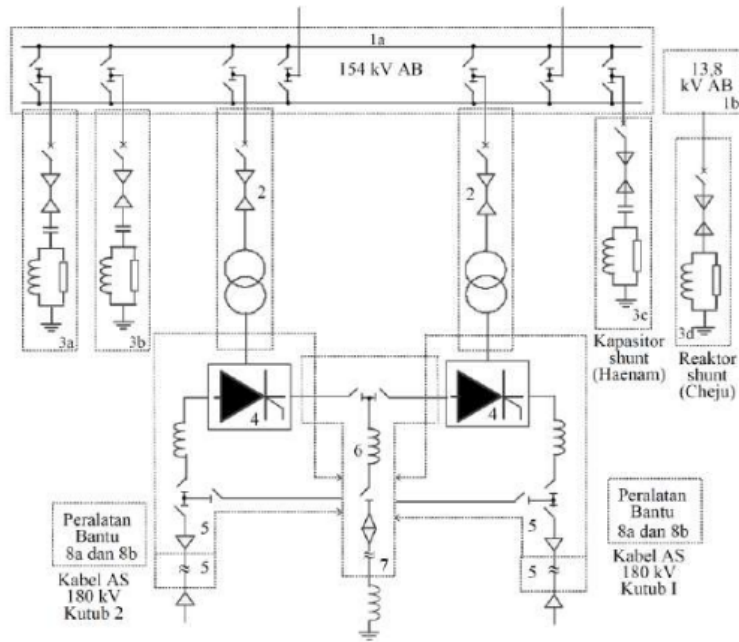
Gambar 4.29. Algoritma kontrol filter kopling.

BAB V

DESAIN TTAS

Gambar 5.1 menyajikan diagram segaris skema stasiun-TTAS modern. Pada Gambar 5.1, stroke-silang pada saluran mengindikasikan pemisah sedangkan cross menunjukkan pemutus sirkuit. Komponen listrik utama dari masing-masing kutub di stasiun konverter dijelaskan lebih lengkap dalam diagram sirkuit yang ditunjukkan pada Gambar 5.1. Setiap komponen yang ada di dalam bangunan katup dikelilingi oleh persegi panjang yang tebal.

Dalam sistem TTAS, ada beberapa macam reaktor. Reaktor penghalus AS dihubungkan secara seri dengan saluran transmisi TTAS dan/atau kabel atau dimasukkan ke dalam rangkaian AS antara dari tautan Kembali-ke-Kembali untuk mengurangi harmonik pada sisi AS, untuk mengurangi kenaikan arus yang disebabkan oleh kegagalan pada sistem AS dan untuk meningkatkan stabilitas dinamis dalam sistem TTAS. Reaktor filter dipasang untuk filter harmonik pada sisi-AB dan sisi-AS. Pembawa saluran listrik dan reaktor filter gangguan radio digunakan pada sisi AB dan/atau AS dari stasiun TTAS untuk mengurangi perambatan bising frekuensi tinggi pada saluran. Reaktor shunt dapat membentuk bagian dari stasiun TTAS untuk memberikan kompensasi induktif untuk filter harmonik AB, terutama di bawah kondisi beban ringan, di mana sejumlah minimum filter harmonik diperlukan untuk memenuhi persyaratan kinerja harmonik.



Gambar 5.1. Diagram sirkuit utama untuk sistem TTAS: 1, Bus AB ; 2, transformator konverter; 3, filter AB; 4, katup thyristor; 5, titik netral; 6, area umum; 7, elektroda saluran; 8, peralatan bantu.

A. Transformator konverter

Transformator konverter dari stasiun TTAS hampir selalu dilengkapi dengan *On-load Tap-changing* (OLTC) untuk memberikan tegangan tap yang benar yang diperlukan pada setiap titik beban. OLTC ini tidak hanya berfungsi untuk mengkompensasi penurunan tegangan internal konverter TTAS, tetapi digunakan juga untuk mengkompensasi penyimpangan dalam tegangan busbar AB dari nilai desain. Fungsi penting lain dari transformator konverter adalah membatasi arus hubung singkat.

Rating arus dan tegangan. Meskipun diasumsikan bahwa transformator konverter dari stasiun TTAS menghadapi tegangan sinusoida, kenyataannya kurva arus sama sekali bukan sinusoidal. Kurva arus ini sering sangat terdistorsi. Jika diasumsikan arus searah yang dihaluskan sepenuhnya dan tumpang-tindih diabaikan,

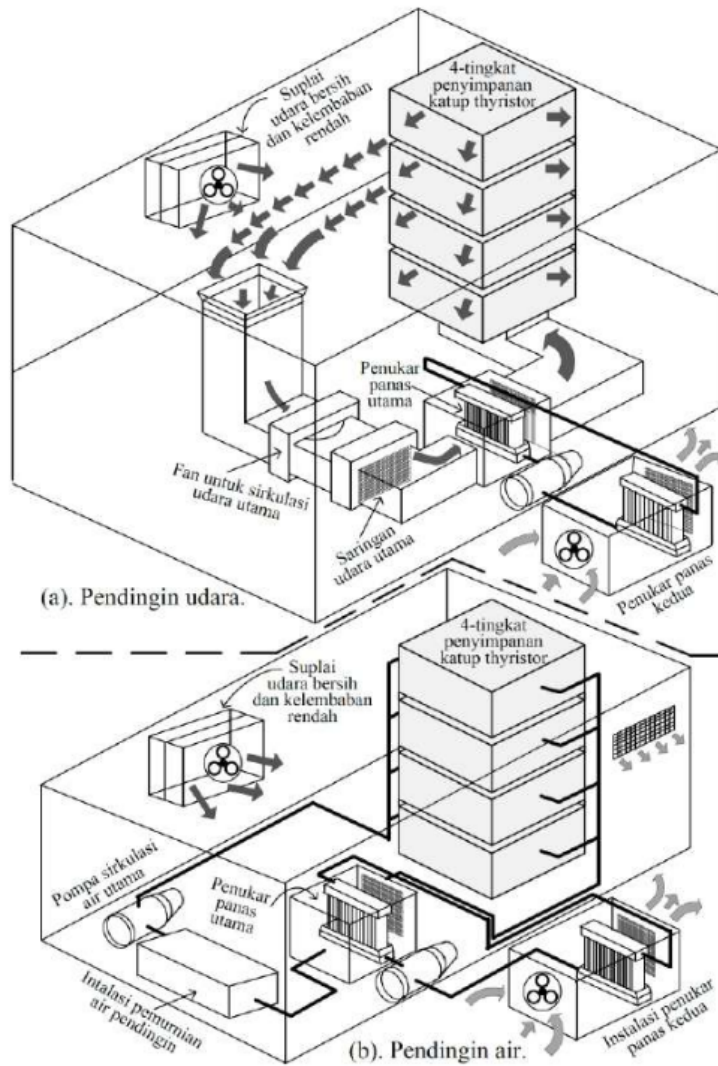
garis sisi katup transformator membawa arus bolak-balik yang terdiri dari blok arus searah 120° lebar polaritas bolak-balik.

B. Sistem Pendingin

Teknik pendinginan katup thyristor yang diadopsi untuk aplikasi tertentu dipengaruhi tidak hanya oleh kesesuaian teknis tetapi juga oleh ekonomi, preferensi pengguna dan faktor-faktor lain seperti kebutuhan untuk memastikan kemudahan akses untuk keperluan pemeliharaan dan perbaikan.

Prilaku listrik untuk katup berpendingin udara dan air adalah sama. Perbedaannya adalah untuk ukuran fisik katup dan peralatan yang diperlukan untuk pendinginan, membersihkan dan mengedarkan pendingin. Di dalam katup, thyristor adalah disipasi panas utama. Panas ini ditransfer ke pendingin dengan menjepit thyristor ke *heatsink* efisiensi tinggi. Dalam kasus katup berpendingin udara, udara dingin dipaksa melalui saluran pusat naik melalui katup di mana udara dingin ini melewati *heatsink* sebelum memasuki aula katup seperti yang ditunjukkan pada Gambar 5.2(a). Dalam katup berpendingin air, cairan pendingin disalurkan langsung ke *heatsink* seperti yang ditunjukkan pada Gambar 5.2(b) dan dengan demikian desain katup yang lebih kompak dapat dicapai.

Limbah panas dari pendingin udara atau air yang didemineralisasi disalurkan ke sirkuit sekunder air/glikol dan akhirnya dibuang ke atmosfer. Sistem pendingin air demineral membutuhkan ruang yang lebih kecil untuk mengakomodasi peralatan, membutuhkan biaya modal lebih murah dan daya bantu yang lebih kecil untuk beroperasi daripada sistem pendingin udara.



Gambar 5.2. Metode pendinginan katup thyristor.

Model perlawanan panas thyristor dan heat sink.

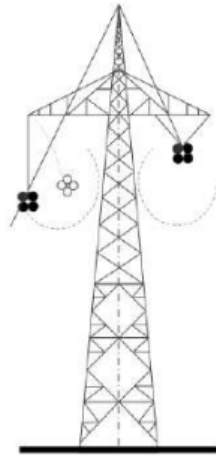
Untuk mengoperasikan perangkat daya dalam rentang operasi yang andal, harus dirancang untuk beroperasi dalam kisaran suhu yang ditentukan oleh pabrikan setiap saat untuk mencegah panas berlebihan ketika suhu permukaan perangkat daya naik secara ekstrim. Jika terlalu banyak rugi-rugi panas terjadi di dalam perangkat maka suhu perangkat akan cepat meningkat dan kinerja perangkat akan menurun secara bertahap. Dalam kasus

yang ekstrim, bahkan dapat menyebabkan ledakan. Secara umum, suhu sambungan kritis yang dapat ditahan oleh perangkat daya berada pada kisaran 120-150° C tetapi beroperasi dengan aman di bawah 90° C. Jenis-jenis sistem pendingin perangkat daya termasuk sistem pendingin udara alami, sistem pendingin udara-paksa dan sistem pendingin cair. Di antara jenis-jenis sistem pendingin ini, sistem pendingin udara paling sering digunakan dalam industri karena mereka memerlukan perbaikan dan pemeliharaan sederhana bersama dengan strukturnya yang sederhana. Namun demikian, karena ukuran yang lebih besar dari *heatsink* diperlukan untuk sistem kapasitas besar dan kemampuan *heatsink* jenuh setelah ukuran tertentu, sistem pendingin air harus digunakan sebagai gantinya dalam kasus seperti itu.

C. Saluran Udara TTAS

Jenis saluran udara TTAS. Sistem TTAS dengan saluran udara hampir selalu merupakan sistem bipolar. Namun, sistem monopolar dapat dibayangkan sebagai tahap awal sistem yang, pada tahap akhir, menjadi sistem TTAS bipolar, atau sebagai bagian saluran udara pada sistem transmisi kabel. Namun demikian, berbagai jenis saluran udara TTAS telah dibangun atau setidaknya direncanakan. Dalam keputusan untuk membangun tipe saluran TTAS tertentu, keandalan sistem secara keseluruhan dan biaya konstruksi memainkan peran sangat penting. Juga mempertimbangkan dampak saluran udara terhadap isu lingkungan menjadi semakin penting.

Saluran bipolar Gambar 5.3 menunjukkan menara untuk saluran udara bipolar tipikal. Faktor terpenting dalam desain adalah jarak minimum yang disyaratkan.



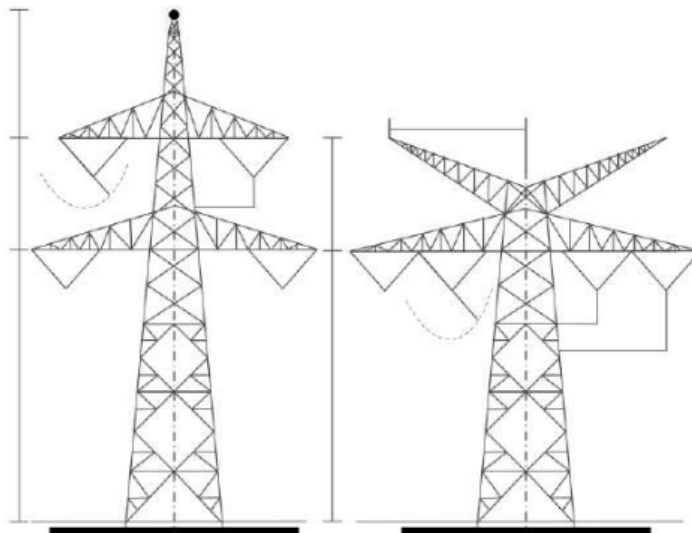
Gambar 5.3. Saluran udara TTAS bipolar.

Dalam menentukan jarak minimum terhadap struktur menara, lebar ayunan senar isolator di bawah beban angin maksimum harus dipertimbangkan. Hal ini ditunjukkan pada bagian kiri Gambar 5.3. Lebar ayunan ini dapat dikurangi, dan dengan demikian persilangan dapat dipertahankan lebih pendek, jika konduktor ditangguhkan pada string-V, seperti yang diilustrasikan pada bagian kanan Gambar 5.3. Lebar yang diperlukan dari sisi-kanan dapat dikurangi dengan cara ini, tetapi jarak bebas yang dikurangi antar-konduktor memiliki pengaruh yang kurang baik dalam meningkat-kan gradien permukaan konduktor dan efek yang merupakan fungsinya. Saluran udara TTAS secara konvensional dilindungi terhadap sambaran petir langsung melalui kabel ground di atas panjangnya. Pada beberapa bentang terakhir di dekat stasiun TTAS, kadang-kadang ada dua kabel *ground overhead* untuk menjamin perlindungan yang andal mutlak terhadap sambaran petir di bagian-bagian ini. Kalau tidak, lonjakan tegangan berlebih yang curam bisa memasuki stasiun. Untuk tujuan ini, bagian atas menara memiliki persilangan kecil yang terbagi dalam bentuk Y.

Jika saluran melewati daerah dengan tahanan tanah yang sangat tinggi, mungkin juga diperlukan dalam beberapa kondisi untuk menghubungkan kaki menara satu sama lain melalui kabel yang tidak diinsulasi - juga

disebut tandingan - diletakkan di bumi. Tujuan kabel ini adalah untuk menurunkan resistansi tanah dan untuk mencegah sambaran (*flash-over*) balik antara menara dan konduktor jika terjadi sambaran petir yang mengenai menara atau bumi di sekitarnya.

Saluran bipole ganda. Sebuah jalur ganda juga disediakan konduktor berlebih (*redundant*), jika ada switch TTAS seperti yang diilustrasikan pada Gambar 5.3. Secara alami, kasus runtuhnya menara tidak tercakup dan akan mengakibatkan pemadaman total sistem TTAS. Keuntungan dari jalur ganda adalah bahwa hanya satu hak jalan diperlukan, dan biaya konstruksi secara signifikan lebih rendah daripada dengan dua jalur tunggal. Gambar 5.4 menunjukkan dua kemungkinan konfigurasi saluran ganda. Di sebelah kiri, menara membawa dua bipole dalam dua tingkat. Di sebelah kanan, dua bipole berada di satu tingkat, ke kanan dan kiri menara. Desain yang terakhir lebih mahal, dan meskipun ketinggiannya lebih rendah, secara visual lebih menonjol, dan juga membutuhkan hak yang lebih luas. Di sisi lain, dengan desain ini lebih mudah untuk membangun sistem kedua pada tahap selanjutnya sementara bipole pertama beroperasi.



Gambar 5.4. Dua versi jalur ganda TTAS dengan persilangan ganda dan tunggal.

D. Elektrode Pentanahan TTAS

Rangkaian daya sistem TTAS memerlukan titik referensi untuk definisi tegangan sistem ke ground sebagai dasar untuk koordinasi isolasi dan perlindungan tegangan lebih. Dalam sistem TTAS bipolar, dapat dimungkinkan untuk menghubungkan titik netral stasiun ke lapisan dasar stasiun TTAS di mana titik-titik bintang sisi-saluran dari transformator konverter juga terhubung. Tetapi karena arus langsung di dua kutub TTAS tidak pernah sama sekali, terlepas dari kontrol penyeimbangan arus, arus diferensial mengalir terus menerus dari titik netral stasiun ke ground. Ada bahaya korosi tidak hanya pada alas tanah itu sendiri, tetapi juga dari semua struktur logam lainnya yang tertanam di bumi, seperti kabel dan saluran pipa. Dalam sistem TTAS monopolar, elektroda pembumian harus membawa arus transmisi terus menerus. Itu harus andal melakukan arus dari garis elektroda ke bumi dan sebaliknya. Selama operasi ini, tanah di daerah sekitar elektroda tidak boleh menjadi terlalu panas dan kelembaban tidak harus diekstraksi secara berlebihan darinya dengan osmosis. Kedua kondisi tersebut dapat menyebabkan tanah mengering secara permanen. Selain itu, pengoperasian elektroda bumi tidak boleh menimbulkan bahaya apa pun pada hewan atau manusia atau menyebabkan gangguan pada instalasi tetangga seperti sistem telekomunikasi, sinyal dan keselamatan. Elektroda pembumian harus dirancang untuk arus sistem penuh bahkan dalam sistem TTAS bipolar. Jika terjadi kegagalan satu kutub - baik jalur atau stasiun - pengoperasian sistem dapat dilanjutkan dengan setengah daya saat arus mengalir melalui bumi. Hal ini berkontribusi secara signifikan terhadap ketersediaan sistem TTAS bipolar.

Kemampuan hantar arus. Dalam sistem monopolar, elektroda bumi harus diberi peringkat untuk membawa arus sistem normal, termasuk kelebihan beban jangka panjang. Dalam analisis kemampuan antar arus, beban lebih (*overload*) dalam jangka pendek dan arus lebih peralihan dapat diabaikan. Dalam sistem bipolar, faktor penentu adalah berapa lama elektroda bumi

diperlukan untuk membawa arus sistem penuh, termasuk kelebihan beban jangka panjang. Jika perpindahan paralel dari kutub stasiun disediakan, dua kali arus nominal harus ditampung. Penentuan dilakukan berdasarkan operasi anodik (*anodic operation*). Penting juga untuk menentukan apakah siklus kelebihan beban kedua dapat terjadi segera setelah siklus sebelumnya atau apakah jeda tanpa arus minimum selama beberapa minggu atau lebih setelah satu siklus kelebihan beban dapat diasumsikan. Definisi besaran dan waktu arus tanah sangat penting dalam elektroda tanah karena konstanta waktu termal dari tanah diasumsikan beberapa bulan. Kehilangan daya yang diijinkan (dalam operasi kontinyu) atau hilangnya energi (dalam operasi siklus) yang dapat dihamburkan oleh tanah sebelum batas suhu tercapai, ditentukan berdasarkan faktor-faktor berikut yang terkait dengan tanah di lokasi elektroda:

- 1) Konduktivitas termal.
- 2) Kapasitansi termal.
- 3) Waktu termal konstan.

Kerapatan arus. Kerapatan arus didefinisikan sebagai arus yang mengalir dari antarmuka antara elektroda bumi itu sendiri dan media sekitarnya dalam kaitannya dengan permukaan kontur eksternal elektroda, yaitu, dalam banyak kasus, permukaan eksternal dari *coke bed*.

Untuk mencegah tekanan berlebih pada tanah di sekitarnya, khususnya pengeringan yang disebabkan oleh elektro osmosis, nilai ambang batas 1 A/m^2 tidak boleh dilampaui. Batas empiris ini umumnya merupakan faktor penentu dalam merancang elektroda tanah. Waktu arus pendek bumi (dalam hitungan jam), dimungkinkan untuk melebihi nilai yang ditunjukkan di atas. Tetapi jika kerapatan saat ini melebihi nilai ini untuk periode yang lebih lama, ada bahaya pengeringan yang tidak dapat dipulihkan dari tanah di sekitarnya, menyebabkan tanah dengan konduktivitas yang awalnya bagus akhirnya akan berubah menjadi keramik isolasi.

Resistansi elektroda bumi. Resistansi elektroda bumi didefinisikan sebagai jumlah dari resistansi elektroda itu sendiri, resistansi transisi bumi ke tanah di sekitarnya, dan resistansi lapisan-lapisan bumi yang dilaluinya mengalir ke titik referensi potensial hipotetis ('bumi tak terbatas'). Arus lebih lanjut melalui tanah diasumsikan kerugian-kurang; asumsi ini dibenarkan karena arus searah mencari jalan yang paling tidak resistan dan menembus ke dalam strata bumi yang sangat dalam. Arus ini, oleh karena itu, melihat konduktor dengan penampang praktis yang tidak terbatas. Hambatan elektroda bumi adalah faktor yang mengatur dalam menentukan kerugian yang terjadi di tanah. Karena kerapatan arus berkurang kuadrat jarak, hampir semua rugi-rugi terjadi di dekat elektroda bumi. Tergantung pada kemampuan antar arus yang diinginkan, resistansi elektroda pembumian yang disarankan adalah antara 50 dan 200 m Ω .

Tegangan elektroda. Karena resistansi elektroda pembumian yang dibutuhkan tergantung pada arus pengenal, tegangan elektroda dapat digunakan dengan lebih tepat sebagai kriteria desain. Tegangan elektroda pembumian didefinisikan sebagai perkalian dari arus pengenal dan resistansi elektroda pembumian. Nilai yang disarankan adalah antara 100 dan 200 V.

Tegangan langkah. Transfer arus ke tanah dan arus yang mengalir melalui bumi yang mengelilingi elektroda menghasilkan pembentukan kawah tegangan, permukaan ekui-potensial yang mengelilingi elektroda bumi seperti cangkang belahan bumi. Sebagai hasil dari penurunan kerapatan arus, jarak antara permukaan ekui-potensial meningkat dengan jarak dari elektroda bumi, yaitu, kekuatan medan maksimum terjadi di sekitar elektroda.

Untuk mencegah bahaya bagi hewan dan manusia, kekuatan medan yang terjadi di permukaan tidak boleh lebih besar dari 5 V/m. Nilai ini memiliki margin keselamatan yang besar dibandingkan dengan tegangan langkah 20 V/m yang diizinkan.

Saat menghitung tegangan langkah, arus elektroda pembumian jangka pendek maksimum yang terjadi harus dipertimbangkan. Arus lebih transien dapat diabaikan. Elektroda bawah laut membutuhkan perhatian khusus. Untuk menghindari bahaya jika elektroda ini dapat diakses oleh perenang atau penyelam, kekuatan lapangan harus dibatasi hanya hingga 3 V/m.

Tegangan sentuh. Tegangan sentuh berbahaya dapat terjadi jika pagar berbahan besi beroperasi di sekitar elektroda bumi. Ketika tiang-tiang kayu digunakan untuk menjangkar pagar sehingga muncul isolasi yang cukup ke tanah, tegangan sentuh yang dihasilkan dapat ditransportasikan dalam jarak jauh dan dapat menimbulkan tegangan sentuh yang berbahaya. Efek serupa dapat disebabkan oleh pipa-pipa irigasi pertanian. Sambungan atau pemutusan pipa irigasi bisa menghasilkan tegangan sentuh yang berbahaya. Nilai sekitar 20 V harus dianggap sebagai batas untuk tegangan sentuh, meskipun aturan umum umumnya mengizinkan 60 atau 75 V untuk arus searah.

Namun demikian, tegangan sentuh tidak dianggap sebagai kriteria ukuran untuk elektroda pembumian. Fenomena ini harus dipertimbangkan dengan cermat dalam setiap kasus individu. Jika pagar atau pipa irigasi menjembatani perbedaan potensial yang dapat menghasilkan tegangan sentuh > 20 V, isolator longitudinal atau isolasi udara harus dimasukkan sebagai tindakan pencegahan.

Resiko korosi. Pada dasarnya, ada resiko korosi untuk struktur logam yang tertanam di bumi pada area melingkar yang sangat luas di sekitar elektroda bumi. Ini adalah salah satu argumen utama terhadap sistem TTAS monopolar -terlepas dari penggunaannya dalam sistem transmisi kabel bawah laut- dan untuk pembatasan sempit batas waktu untuk operasi sementara dengan arus yang dilakukan melalui bumi dalam sistem TTAS bipolar.

Kekhawatiran yang dikemukakan umumnya terlalu berlebihan. Di sekitar kota-kota besar, arus langsung di tanah yang disebabkan oleh kereta bawah tanah, kereta

api kota dan sistem trem pada umumnya menghilang dengan baik, meskipun sistem seperti itu melibatkan penumpukan kabel dan jalur pipa yang luas. Namun demikian, pertimbangan yang cermat harus diberikan pada masalah-masalah yang disebutkan dalam spesifikasi dan peraturan keselamatan.

E. Kabel TTAS

Secara teoritis pembangunan kabel TTAS tidak berbeda sama sekali dari pembangunan kabel TTAB satu-inti (*single-core*). Namun, ada fenomena yang sangat penting dalam kabel TTAB tetapi hampir diabaikan pada kabel TTAS dan sebaliknya:

- 1) Kapasitansi kabel dalam kabel TTAB menghasilkan arus pengisian yang mencapai level arus nominal masing-masing sekitar 50 km untuk tegangan kerja nominal 400 kV dan 80 km untuk tegangan kerja nominal 220 kV. Peningkatan pada penampang konduktor tidak banyak memperbaiki situasi karena kapasitansi kabel juga meningkat dengan meningkatnya diameter. Fenomena ini terjadi hanya saat *start-up* ke tegangan penuh atau *shut-down* dan ketika arus pengisian. Sedangkan, pada kabel TTAS fenomena ini tidak muncul. Di sisi lain, kapasitansi kabel dalam kombinasi dengan induktansi sisi AS dari sistem TTAS membentuk rangkaian resonansi seri. Frekuensi resonansi dari rangkaian resonansi ini tidak boleh bertepatan dengan frekuensi sistem AB atau harmonik keduanya.
- 2) Fenomena efek-kulit (*skin-effect*) muncul secara signifikan hanya pada kabel TTAB. Pada kabel TTAS, efek ini hanya berperan selama waktu peralihan dan sehubungan dengan harmonik sisi-AS. Efeknya, jika ada, adalah peningkatan redaman.
- 3) Kerugian dielektrik dan penuaan bahan isolasi sebagai akibat dari perubahan konstan dalam polarisasi hanya terjadi pada kabel TTAB. Oleh karena itu, kekuatan medan yang secara signifikan lebih tinggi diizinkan dalam bahan isolasi kabel TTAS.

- 4) Kerugian sesaat akibat arus Eddy di jaket kabel juga merupakan masalah yang dialami hanya dengan kabel TTAB.
- 5) Namun, ketergantungan terhadap suhu yang kuat dari resistansi spesifik dari bahan isolator adalah penting hanya dengan kabel TTAS di mana suhu ini menentukan perilaku operasional dan batas desain kabel.

Terlepas dari kelemahan poin terakhir ini. Karakteristik teknis secara keseluruhan dianggap sangat menguntungkan bagi kabel TTAS sehingga sekitar tiga kali daya per konduktor kabel dapat ditransmisikan dengan biaya yang sama untuk bahan dibandingkan dengan kabel TTAB.

Kabel diimpregnasi massa isolasi kertas. Jenis kabel ini paling sering digunakan dalam sistem TTAS. Isolasi terdiri dari luka kertas khusus dalam beberapa lapisan, yang diresapi dengan senyawa isolasi kental. Diasumsikan bahwa dielektrik mengikuti perubahan volume yang terjadi sebagai fungsi temperatur. Praktis tidak ada migrasi agen impregnasi. Oleh karena itu, panjang kabel seperti itu secara teori tidak terbatas. Kabel bawah laut dapat diletakkan di kedalaman 500 m tanpa masalah. Perlu dicatat bahwa kerapatan arus berkurang dengan meningkatnya tegangan, yaitu dengan meningkatnya ketebalan isolasi kabel. Penurunan ini terkait dengan ketergantungan distribusi kekuatan bidang pada gradien suhu dielektrik, yang dibahas pada bagian berikut. Namun demikian, pengembangan kabel TTAS berisolasi-kertas belum mencapai batas teknologi.

Kabel tekanan internal isolasi gas. Dalam kabel yang diimpregnasi massa insulasi-kertas, ada risiko bahwa rongga dapat terbentuk di bahan dielektrik sebagai akibat dari perubahan suhu yang cepat. Rongga ini dapat menyebabkan peluahan sebagian dan dengan demikian menjadi penuaan dini. Risiko ini sebagian besar dapat dicegah dengan memasukkan gas isolasi, umumnya nitrogen, di bawah tekanan khusus. Gas dimasukkan melalui bagian berlubang di konduktor. Kabel TTAS

Selandia Baru yang diletakkan di Selat Cook adalah kabel bertekanan internal dan bertekanan gas.

Kabel isolasi minyak. Kualitas isolasi kertas pada kabel dapat ditingkatkan secara signifikan dengan isolasi minyak bertekanan rendah. Pada tegangan yang ditentukan, ketebalan isolasi yang dipakai adalah lebih tipis dari sistem AB. Hal ini juga menghasilkan peningkatan kondisi pembuangan panas. Dengan ketebalan isolasi yang diberikan, tegangan operasi dapat ditingkatkan. Tegangan operasi +600 kV dianggap layak. Persamaan volume tergantung suhu masih menjadi permasalahan. Hal ini hanya berlaku untuk panjang kabel yang relatif pendek. Untuk alasan ini, segmen kabel darat 18 km di sisi Inggris dari sistem transmisi saluran dibagi menjadi tiga sambungan.

Sebuah solusi yang sangat menarik mewakili 'kabel inti dua lapis minyak' yang telah digunakan pada tahap pertama sambungan kabel TTAS Kontiskan pada tahun 1965. Solusi ini diterapkan untuk bagian barat sepanjang 23 km dari sambungan. Baru-baru ini, jenis kabel ini dipilih untuk tautan (*link*) kabel TTAS KONTEC, yang terdiri dari bagian kabel bawah laut, panjang 55 km, yang menghubungkan Jerman dan Denmark, dan bagian kabel darat yang panjangnya 120 km, di sisi Denmark. Dengan proyek ini, kabel minyak dua-inti dapat dipastikan sebagai alternatif yang terbukti untuk sambungan kabel TTAS. Dengan peringkat daya 600 MW, kabel KONTEC menyediakan kapasitas transmisi yang sama dengan kabel massa yang diimpregnasi minyak dari sambungan Kabel laut Baltik. Tegangan operasi kabel KONTEC adalah 400 kV, arus pengenal adalah 1500 A dibandingkan dengan data yang sesuai dari Kabel laut Baltik, yaitu 450 kV dan 1330 A.

Kabel rata terdiri dari dua-inti, masing-masing diisolasi untuk tegangan penuh. Pada dasarnya, bisa juga digunakan sebagai kabel bipolar dengan setengah arus operasi. Kedua-inti dikelilingi oleh selubung timah hitam dan *armature* luar dan, dengan demikian, membentuk kabel dengan penampang elips datar. Dengan menggunakan desain ini, efek kompensasi tercapai.

Dalam kasus ekspansi termal dari bahan aktif, deformasi penampang dalam bentuk lingkaran terjadi, sehingga memberikan lebih banyak volume untuk minyak isolasi. Demikian pula sebaliknya, dalam hal pendinginan, penampang kembali ke bentuk elips datar asli. Tekanan minyak dipertahankan pada sekitar 6 bar dan pembentukan lubang (kavitasi) dielektrik dapat dicegah dengan andal. Migrasi minyak isolasi tidak terpengaruh.

Tidak ada batasan panjang kabel bawah laut; kedalaman pemasangan hingga 150 m adalah mungkin. Kabel darat harus diletakkan di bagian sekitar 1000 m masing-masing yang mewakili batas transportasi darat.

Kabel XLPE diekstrusi. Kabel dielektrik yang diekstrusi dengan isolasi *cross-linked polyethylene* (XLPE) telah digunakan untuk saluran TTAB, sangat berhasil, untuk transmisi bawah tanah dan distribusi daya. Bahan XLPE yang diekstrusi telah lama menjadi bahan isolasi yang disukai karena hasil kombinasi dari bahan dan biaya pemrosesan yang murah, keandalan, dan sifat listrik dan mekanik yang sesuai. Namun, sebagian besar instalasi tegangan tinggi arus searah (TTAS) saat ini yang digunakan di seluruh dunia saat ini menggunakan kabel jenis kertas yang diisolasi dengan minyak. Alasan utamanya adalah, adopsi penerapan kabel XLPE untuk AS tidak dimungkinkan, ketika permintaan penggunaan sistem penyaluran TTAS sangat rendah dimasa lalu, sebagian besar di instalasi bawah air (kabel laut). Sehingga penggunaan *polyethylene* untuk sistem TTAS akan menjadi menarik bagi produsen kabel hanya jika jumlah proyek TTAS meningkat cukup banyak untuk membuat biaya pengembangan dapat dikompensasi dari hasil banyaknya produk kabel TTAS yang terjual. Terutama, dalam penggunaan TTAS, masalah ruangmuatan dielektrik menyebabkan masalah distribusi kekuatan lapangan, yang menyebabkan peningkatan kekuatan medan lokal dan kerusakan parsial. Pihak industri sekarang mulai memahami fenomena ini dan dapat menyelesaikan masalah yang berkaitan ruangmuatan dielektrik dan kerusakan parsial. Sehingga kabel berisolasi-plastik dapat diterapkan pada sistem TTAS.

F. Telekomunikasi TTAS

Kecuali untuk hubungan *back-to-back*, stasiun konverter sistem TTAS terletak terpisah jarak jauh. Jarak ini mungkin sekitar ratusan kilometer, kadang-kadang lebih dari seribu kilometer. Diperlukan koordinasi antara semua konverter yang terlibat dalam fungsi kontrol dan sistem telekomunikasi antar-stasiun sistem TTAS.

Seting nilai transmisi. Semua konverter sistem TTAS dilengkapi dengan sistem pengaturan (regulator). Selain itu, sistem TTAS biasanya dilengkapi kemampuan untuk melakukan pengaturan tegangan, melakukan perubahan arah energi dan yang lebih penting, untuk menyangga operasi sistem selama kejadian gangguan sementara. Pada waktu tertentu, satu stasiun melakukan regulasi kuantitas sementara yang lain beroperasi. Hasil yang dicapai dengan cara ini adalah bahwa nilai seting regulatornya menyimpang dengan jumlah marginal (ΔI atau ΔU) dari nilai seting regulator aktif. Penting untuk diketahui, bahwa nilai yang diseting berubah, apakah diubah secara manual atau oleh sebuah regulasi tingkat-tinggi ataupun fungsi kontrol, selalu dilakukan secara bersamaan di semua stasiun konverter. Kesamaan ini, yang dibatasi oleh sifat-sifat telekomunikasi, membutuhkan prosedur khusus. Ini dapat diilustrasikan menggunakan pengaturan saat ini dalam sistem TTAS dua titik sebagai contoh. Peningkatan yang diatur dalam nilai yang ditetapkan segera dikonversi oleh rectifier yang mengatur saat ini dan dengan demikian menjadi efektif. Pada saat yang sama, perintah untuk perubahan nilai yang diseting ditransmisikan ke inverter, yang kemudian melakukan-nya dengan penundaan yang sesuai. Dengan demikian peningkatan margin arus sementara dikembalikan lagi ke nilai semula (asli). Pengurangan nilai yang diseting ditransmisikan pertama kali ke inverter yang mengeksekusinya. Hal ini akan meningkatkan margin arus saat ini. Pada saat yang sama, inverter akan mengkonfirmasi pelaksanaan pesan melalui telekomunikasi kepada penyearah (rectifier). Pihak penyearah sekarang akan mengurangi nilai seting dan dengan demikian membawa arus transmisi ke nilai yang

diinginkan dan pada saat yang sama mengurangi margin margin ke nilai aslinya.

Secara umum, semua nilai pengaturan yang ditetapkan yang ditransmisikan oleh telekomunikasi disimpan di stasiun penerima sehingga bahkan kehilangan singkat dari sistem telekomunikasi tidak mengganggu kelanjutan operasi transmisi. Operasi keadaan mantap (*steady-state*) TTAS tidak menempatkan tuntutan khusus pada kecepatan transmisi sinyal sistem telekomunikasi. Laju perubahan daya transmisi yang dipilih (dengan pertimbangan diberikan pada sistem AB) memungkinkan waktu yang cukup untuk transmisi perubahan nilai yang ditetapkan, bahkan jika diterapkan dalam langkah-langkah kecil.

Transmisi sinyal kontrol dinamik. Jika sistem TTAS akan digunakan untuk meredam osilasi elektromekanik, dan jika daya modulasi yang melebihi daya nominal lebih dari persentase kecil diperlukan, kontrol rectifier dan inverter harus dikoordinasikan. Nilai yang ditetapkan saat ini dari kedua stasiun harus dimodulasi. Frekuensi modulasi urutan 1 Hz menentukan tingkat transmisi yang diperlukan dari sistem telekomunikasi. Banyak media transmisi yang dikenal tidak digunakan untuk tugas ini.

Transmisi sinyal kontrol. *Start-up* dan *shut-down* sistem TTAS, koneksi dan pemutusan grup konverter atau modifikasi konfigurasi sisi AS memerlukan koordinasi proses di kedua stasiun. Ini memerlukan transmisi sinyal kontrol melalui sistem telekomunikasi. Eksekusi perintah menggunakan prinsip langkah-perlangkah (*step-by-step*) yang dijelaskan di atas. Dalam prosedur ini, stasiun yang hanya menyiapkan selalu membuat langkah pertama dan hanya setelah menerima laporan penyelesaian, stasiun lain dapat mengambil langkah kedua yang menjalankan perintah.

Transmisi sinyal gangguan. Stasiun konverter sistem TTAS pada dasarnya otonom sehubungan dengan fungsi perlindungannya. Kecuali untuk perlindungan diferensial longitudinal untuk membersihkan gangguan

satu-fase-ket tanah (*line-to-ground*) impedansi tinggi di saluran udara (*overhead*) TTAS, tidak diperlukan telekomunikasi untuk memicu atau mengeksekusi fungsi perlindungan stasiun konverter. Namun demikian, pengiriman informasi secepat mungkin mengenai tindakan yang diambil untuk membersihkan kesalahan, seperti terputusnya kelompok konverter, adalah penting. Hal ini memungkinkan stasiun lain untuk melakukan tindakan yang sesuai untuk memungkinkan kelanjutan dari transmisi daya yang teratur, yaitu, transmisi yang sesuai dengan kondisi sekunder yang ditentukan, bahkan jika transmisi berada pada daya yang dikurangi.

Persyaratan untuk transmisi sinyal gangguan dalam sistem multi-terminal TTAS sangat berbeda. Hilangnya kelompok konverter harus dilaporkan dengan sangat cepat ke penghitung (kalkulator) nilai setel pusat sehingga sistem mampu beroperasi pada nilai yang telah diubah saat ini untuk konfigurasi sistem baru dan mentransmisikannya ke stasiun konverter. Pertukaran ini harus diselesaikan secepat mungkin untuk menghindari kelebihan daya konverter individu atau sistem crash. Oleh karena itu, media transmisi dengan kinerja tertinggi saat ini (transmisi sinyal cahaya melalui konduktor serat optik) sangat diperlukan.

Transmisi sinyal status. Transmisi sinyal status memastikan pertukaran informasi tentang status aktual stasiun lain saat ini. Termasuk dalam kategori ini adalah sebagai berikut:

- 1) Posisi pemisah, sakelar pembumian dan pemutus.
- 2) Kesiapan untuk aktivasi atau operasi.
- 3) Tidak tersedianya sub-sistem atau peralatan yang disebabkan oleh kesalahan.
- 4) Nilai terukur dari parameter operasi penting.
- 5) Ketersediaan kapasitas lebih.

Banyaknya sinyal dan nilai yang terukur (dalam bentuk digital) biasanya dikelompokkan ke dalam blok informasi dan dikirim secara periodik menggunakan proses multiplexser ke stasiun lain di mana sinyal status ini akan disimpan ulang.

Operasi tanpa telekomunikasi. Seperti yang dinyatakan sebelumnya, transmisi daya harus terus berlangsung pada sistem TTAS ketika sistem telekomunikasi hilang sementara antara stasiun konverter umumnya termasuk di antara persyaratan kinerja. Ini benar bahkan jika sistem telekomunikasi dikonfigurasi secara berlebihan atau jika sistem cadangan tersedia. Sehubungan dengan persyaratan ini, ketentuan dapat dibuat bahwa hilangnya telekomunikasi dan tidak tersedianya telekomunikasi sementara di stasiun TTAS dilaporkan sehingga perubahan dalam proses kontrol dapat dimulai.

Operasi keadaan mantap (tunak). Karena transmisi nilai yang diset tidak dimungkinkan, operasi dilanjutkan dengan nilai set yang tersimpan, yaitu dengan daya transmisi yang konstan. Jika daya transmisi harus diubah jika terjadi kerugian telekomunikasi yang relatif lama, penyesuaian margin secara otomatis dapat digunakan. Jika misalnya, stasiun inverter mengakui bahwa arus AS menyimpang sebesar 2% dari nilai yang diinginkan untuk jangka waktu minimum tertentu, nilai yang ditetapkan dari pengontrol arus inverter diatur ulang sebesar 2%. Ini menyebabkan margin saat ini kembali ke nilai aslinya. Dengan cara ini perubahan dalam daya transmisi yang diinginkan oleh sisi penyearah dapat diimplementasikan. Jika keinginan untuk perubahan berasal dari sisi inverter, inverter dapat memodifikasi tegangan transmisi AS sebesar 2%, misalnya. Ketika rectifier mendaftarkan deviasi ini untuk jangka waktu minimum tertentu, ia menyesuaikan nilai yang ditetapkan saat ini sebesar 2% ke arah yang sama. Inverter kemudian mengembalikan tegangan ke nilai aslinya. Dengan cara ini, pengoperasian yang hampir tak terbatas dimungkinkan di seluruh rentang daya, meskipun dengan tingkat penyesuaian yang lebih lambat.

Operasi dinamik. Selama waktu ketika telekomunikasi hilang, dalam kebanyakan kasus, sistem TTAS dapat diterima tanpa fungsi pengaturan yang dinamik. Namun, jika fungsi-fungsi ini penting untuk operasi sistem AB yang stabil, solusi yang berbeda harus

ditemukan. Jika sistem AB dari sisi rectifier memerlukan modulasi daya $\pm 20\%$ untuk redaman osilasi, inverter harus meningkatkan margin saat ini menjadi sekitar $\pm 30\%$ setelah kehilangan telekomunikasi. Masalahnya lebih sulit jika modulasi daya diperlukan dari sistem AC sisi inverter. Salah satu metode mungkin menggunakan regulasi tegangan DC elektronik inverter untuk tujuan ini. Tegangan DC mengikuti sinyal modulasi di sekitar nilai rata-rata yang lebih rendah, sementara rectifier menjaga sistem arus DC sistem konstan, mentolerir modulasi tegangan DC.

Urutan kontrol. Karena transmisi sinyal kontrol untuk koordinasi proses di stasiun konverter tidak dimungkinkan, urutan kontrol penting, seperti penutupan transisi sistem ke pengembalian logam, dan seterusnya, harus dipicu oleh kondisi operasi khusus tertentu yang telah ditentukan sebelumnya yang dipertahankan untuk periode waktu yang ditentukan. Lainnya, urutan kontrol yang kurang penting dapat diblokir sampai telekomunikasi dipulihkan.

Sistem telekomunikasi. Berbagai sistem telekomunikasi yang menggunakan berbagai media transmisi tersedia untuk pengiriman informasi antara stasiun konverter TTAS. Jumlah informasi yang akan ditransmisikan dan persyaratan kecepatan transmisi, ketersediaan keandalan dan biaya diperlukan untuk ditentukan dalam pemilihan sistem. Perbedaan berikut dibuat sehubungan dengan persyaratan untuk pengiriman informasi:

- 1) Sinyal kritis waktu untuk regulasi dan perlindungan.
- 2) Sinyal yang kurang penting untuk kontrol, operasi dan pengamatan (sinyal status).
- 3) Informasi yang tidak kritis terhadap waktu, seperti ucapan, data perekam kesalahan (faks), lokasi gangguan dan sebagainya.

Pemilihan sistem juga ditentukan oleh data spesifik proyek dan kondisi setempat; tidak setiap solusi yang diinginkan layak untuk dilaksanakan.

G. Getaran dan Kebisingan (*noise*) pada TTAS

Sumber pemancar suara utama dari stasiun TTAS adalah transformator konverter, reaktor, kapasitor dan kipas pendingin. Plus, di antara peralatan tambahan sumber suara di stasiun TTAS adalah sebagai berikut:

- 1) Perangkat *switching*.
- 2) Pompa sirkuit pendingin.
- 3) Pendingin udara.
- 4) Sumber Korona.

Transformator konverter. Transformator konverter memiliki tingkat daya suara tertinggi dari setiap komponen tunggal di stasiun TTAS, dan karenanya merupakan bagian penting dari pertimbangan kebisingan yang dapat didengar. Kebisingan dari transformator konverter TTAS dihasilkan oleh tiga sumber seperti inti magnetik, gaya elektromagnetik pada belitan, dinding tangki dan pelindung magnet, dan kipas untuk transformator pendingin. Transformator konverter TTAS biasanya memiliki tingkat daya suara yang lebih tinggi daripada transformator AB dengan nilai daya yang sama. Alasannya adalah bahwa arus beban transformator konverter memiliki konten harmonik yang tinggi dan transformator konverter mengalami arus bias AS kecil dalam belitan yang terhubung ke jembatan thyristor. Faktor-faktor ini mampu menghasilkan tingkat daya kebisingan lebih dari 10 dB dibandingkan operasi AB normal. Kebisingan yang dihasilkan oleh magnetisasi AS tidak secara langsung tergantung pada tingkat beban, karena arus AS kecil dipengaruhi oleh hal berikut:

- 1) Asimetri pada ujung katup thyristor.
- 2) Perbedaan impedansi pada transformator konverter.
- 3) Perbedaan potensial antara elektroda pentahanan (*ground electrode*) dan pentanahan stasiun (*ground station*) untuk operasi pengembalian tanah monopole.

Magnetisasi AS dari inti transformator juga meningkatkan kebisingan yang dapat didengar dari transformator pada tingkat konten AS yang moderat. Alasannya adalah bahwa magnetisasi AS menambahkan nada 50 Hz atau 60 Hz, yang tergantung pada frekuensi

daya dan harmonik pada kelipatan ganjil 50 Hz atau 60 Hz. Selain itu, suara yang terdengar pada harmonik normal (100 atau 120 Hz, 200 atau 240 Hz, 300 atau 360 Hz, dll.), ditingkatkan oleh adanya magnetisasi AS.

Kebisingan belitan transformator. Gaya elektromagnetik pada belitan transformator menghasilkan suara belitan ketika konduktor belitan yang membawa arus terpapar oleh medan magnet liar belitan. Gaya pada belitan sebanding dengan arus yang dikalikan medan magnet pada belitan. Besarnya medan magnet sebanding dengan besarnya arus pada konduktor belitan. Amplitudo dan kecepatan getaran berbanding lurus dengan gaya medan magnet. Karena itu kekuatan suara sebanding dengan kuadrat dari kecepatan getaran, dapat diturunkan bahwa kekuatan suara meningkat dengan pangkat empat dari arus beban.

Reaktor. Dalam sistem TTAS, reaktor digunakan untuk berbagai fungsi, yaitu reaktor untuk memperhalus arus searah, reaktor filter, dan reaktor shunt. Ini adalah praktik umum untuk menggunakan teknologi reaktor tipe kering inti udara untuk semua aplikasi di atas, kecuali keadaan khusus memerlukan penggunaan reaktor pemulih minyak inti besi tipe TAD (misalnya, di lokasi dengan polusi ekstrim dan kondisi iklim). Kebisingan yang dihasilkan oleh reaktor inti udara terutama hasil dari gaya belitan getaran yang disebabkan oleh interaksi arus yang mengalir melalui belitan dan medan magnetnya. Dalam kasus reaktor inti besi, gaya yang bekerja dalam sirkuit magnetik menginduksi getaran lebih lanjut dari peralatan. Jika inti besi yang bercelah digunakan, kontribusi kebisingan oleh kekuatan di celah udara perlu dipertimbangkan. Kontribusi kebisingan ini umumnya lebih tinggi daripada kebisingan yang disebabkan oleh sifat material magnetik (*magnetostriction*).

Kapasitor. Kapasitor digunakan untuk berbagai keperluan dalam skema TTAS, seperti untuk filter AB dan AS, kompensasi daya reaktif, untuk sirkuit pembawa saluran listrik (*power line-carrier*, PLC) dan sebagai transformator tegangan kapasitif (*capacitive voltage transformer*, CVT).

Kapasitor yang digunakan dalam filter dan untuk kompensasi daya reaktif biasanya adalah kapasitor daya disusun keatas. Jenis kapasitor lain yang menggunakan rumah porselen, adalah kapasitor kopling di sirkuit PLC dan transformator tegangan kapasitif untuk pengukuran dan perlindungan. Secara umum, semua ini adalah kapasitor tipe-can, yang perlu dipertimbangkan untuk membatasi kebisingan.

BAB VI

INTERAKSI

ANTARA SISTEM AB DAN AS

Interaksi yang terjadi antara sistem AB dan AS cukup kompleks dan bersifat variabel. Pendekatan yang disederhanakan untuk mengevaluasi beberapa interaksi ini dapat diambil dengan menggunakan indeks arbitrer yang dikenal sebagai rasio hubungan arus pendek (*Short Circuit Ratio*, SCR) dan turunannya.

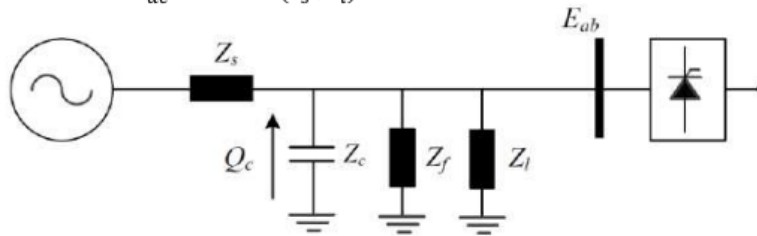
A. Rasio Hubung Singkat

Indeks SCR ditentukan oleh impedansi Thevenin dari sistem AB ekuivalen yang disederhanakan yang terhubung ke bus konverter. Untuk nilai rendah impedansi Thevenin (yaitu, sistem AB yang kuat), variasi tegangan sistem AB relatif kecil dan kegagalan pergantian jarang terjadi pada sistem AS. Jika impedansi Thevenin tinggi (yaitu, sistem AB yang lemah), maka hal itu dapat mengakibatkan masalah seperti resonansi harmonik, ketidakstabilan dan kegagalan pergantian yang sering. Kekuatan sistem AB, dalam kaitannya dengan impedansi Thevenin, dinyatakan dalam rasio hubung-singkat. Ini didefinisikan sebagai rasio tingkat hubungan arus hubung-singkat dari sistem AB dengan peringkat daya sistem AS. Level hubung singkat, SCL dalam MVA diberikan dalam Pers. 6.1 (Kim dkk, 2009).

$$SCL = \frac{E_{ab}^2}{Z_{ab}}$$

$$SCR = \frac{\text{Short Circuit Level, SCL(MVA)}}{\text{Daya AS, } P_d(\text{MW})} = \frac{\text{MVA(SCL)}}{P_d} = \frac{E_{ab}^2}{P_d Z_{ab}} \quad (6.1)$$

$$SCR = \frac{1}{Z_{ac}} Z_{base} = \frac{1}{(Z_s + Z_i)} Z_{base} \quad (6.2)$$

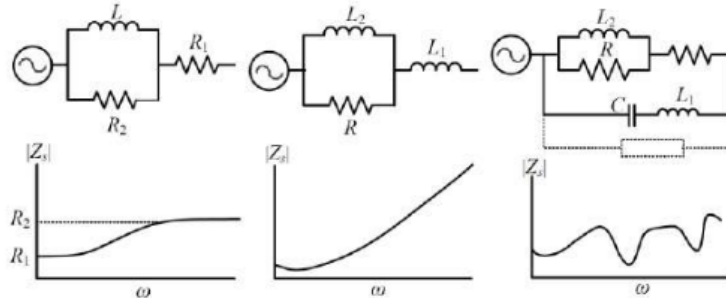


Gambar 6.1. Konverter dan sistem AB.

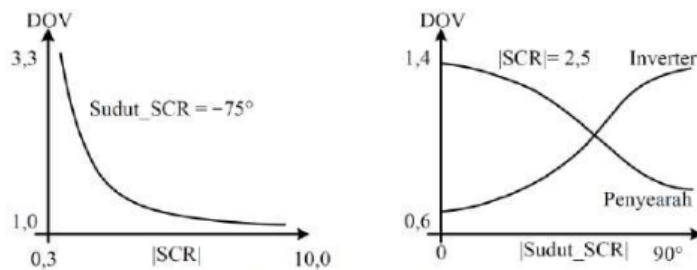
SCR adalah indeks relatif. Lebih lanjut, ini adalah bilangan kompleks yang sebanding dengan kebalikan dari Z_{ab} , seperti yang didefinisikan dalam Persamaan 6.2. Jika Z_{ab} sangat induktif, maka SCR adalah angka imajiner yang hampir murni. Dengan demikian, untuk memahami karakteristik sistem, fase SCR diabaikan dan hanya besarnya yang dipertimbangkan. Dalam kebanyakan kasus, rasio arus pendek yang efektif (ESCR) digunakan untuk mempertimbangkan hubungan arus pendek dan memperhitungkan daya reaktif yang dipasok oleh kapasitor dan bank filter di bus konverter (lihat Pers. 6.4 dan Gambar 6.1).

Karakteristik impedansi sistem AB yang setara ditunjukkan pada Gambar 6.2(a) untuk tiga representasi khas yang sering digunakan dalam studi simulasi. Perhatian khusus harus diberikan pada besaran aktual impedansi sebagai fungsi frekuensi sehingga resonansi pada frekuensi utama (seperti harmonik fundamental dan ketiga) dihindari. Redaman yang disediakan oleh jaringan impedansi setara ini pada harmonik tertentu juga menjadi perhatian. Gambar 6.2(b) menunjukkan rasio *Dynamic Over Voltages* (DOV) sebagai fungsi dari besarnya dan sudut SCR. Jelaslah bahwa nilai SCR = 10 atau lebih memberikan sistem AB yang kuat dengan sedikit peluang tegangan tinggi dinamis. Sebaliknya, sistem AB lemah dengan nilai SCR = 2 (biasanya sistem lemah) dapat

menghasilkan tegangan lebih tinggi sekitar 2 pu atau lebih.



(a). SCR dari sistem TTAB karena impedansi setara sistem.



(b). Tegangan lebih dari sistem AB karena fase dan besarnya SCR.

Gambar 6.2. SCR dari sistem TTAB.

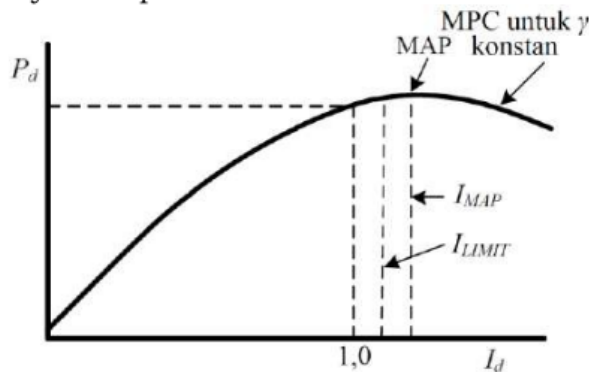
$$Q_C = \frac{E_{ac}^2}{(Z_f + Z_c)} \quad (6.3)$$

$$ESCR = \frac{SCL - Q_C}{P_d} = \frac{1}{Z_f} Z_{base} = \left(\frac{1}{Z_s} + \frac{1}{Z_l} + \frac{1}{Z_f} + \frac{1}{Z_c} \right) Z_{base} \quad (6.4)$$

Maximum power curve (MPC). Transmisi AS dilakukan pada tegangan AS maksimum yang dirancang dan daya yang ditransmisikan dikendalikan dengan memvariasikan arus AS. Oleh karena itu penting untuk merencanakan daya AS versus arus AS seperti yang ditunjukkan pada Gambar 6.3. Pada inverter, tegangan AS maksimum diperoleh untuk operasi pada sudut margin komutasi minimum yang diizinkan. Kurva daya yang terkait dengan kondisi ini telah disebut kurva daya maksimum.

Tegangan AB tidak dikontrol, yaitu regulator tegangan otomatis, penggantian katup, kapasitor shunt dan reaktor diasumsikan tetap; inilah yang terjadi dalam

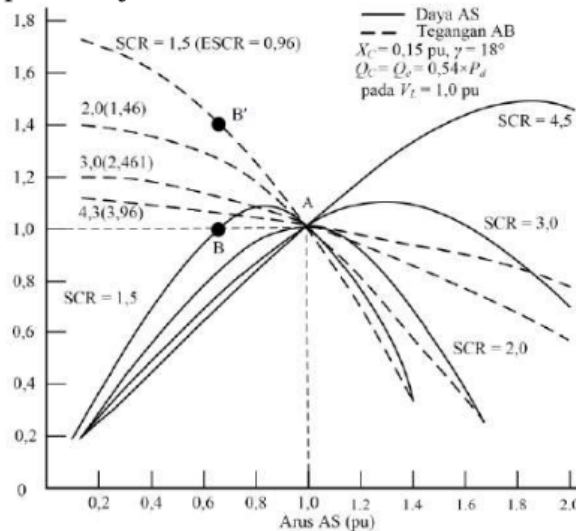
praktek untuk 100-300 ms pertama setelah timbulnya gangguan sementara. Tidak ada daya yang dapat diperoleh di atas MPC, kecuali jika tegangan AB yang diterapkan pada konverter dinaikkan, dengan mengatakan operasi penggantian tap, penambahan kapasitor shunt atau metode serupa lainnya; Namun, daya apa pun dapat diperoleh di bawah kurva dengan meningkatkan sudut γ , tetapi daya yang lebih tinggi dari MPC dapat diperoleh hanya jika satu atau lebih parameter sistem diubah, misalnya, mengurangi impedansi sistem, peningkatan ggl sistem, bank kapasitor yang lebih besar, dan sebagainya. Kurva MPC yang serupa dapat diperoleh untuk penyearah pada konstanta minimum α .



Gambar 6.3. Daya AS-Kurva arus AS untuk γ minimum.

Maximun available power (MAP). Dapat dilihat dari Gambar 6.3 bahwa daya berkurang setelah mencapai nilai maksimum, meskipun ada kenaikan arus AS lebih lanjut. Alasan untuk ini adalah bahwa daya reaktif yang dikonsumsi oleh inverter meningkat dengan arus AS, dan sebagai akibatnya, tegangan AB berkurang karena meningkatnya daya reaktif, pada tingkat yang lebih besar daripada peningkatan arus AS. Nilai maksimum MPC telah disebut MAP (daya maksimum yang Tersedia). Untuk impedansi sistem AB (SCR) yang diberikan, MAP adalah fungsi dari: (a) reaktansi pergantian X_c , biasanya sama dengan reaktansi transformator konverter, (b) nilai minimum γ , dan (c) jumlah kapasitor shunt di stasiun. Pada Gambar 6.4, kurva MPC untuk empat nilai SCR yang berbeda diplot. Kurva daya inverter ini mengasumsikan

bahwa sistem penyearah ujung pengirim tidak akan menyebabkan batasan daya yang diminta oleh inverter. Namun, kurva MPC serupa berlaku untuk operasi rectifier menggantikan nilai minimum α untuk γ . Bergantung pada kekuatan sistem AB ujung pengirim dan pada desain sistem AB/AS-nya, yaitu, kontrol tegangan dan nilai operasi α , rectifier dapat memaksakan pembatasan transien pada daya AS.



Gambar 6.4. Variasi tegangan AB inverter dan daya AS terhadap arus AS.

Nilai khas SCR. Pada tahap awal perencanaan, perusahaan listrik mungkin hanya mengetahui MVA hubung singkat sistem dan kapasitas TTAS (MW) yang diperlukan. Berikut ini adalah indikasi perkiraan kekuatan sistem AB/AS dalam hal SCR.

Untuk sistem SCR tinggi (sekitar $SCR > 3.0$), TTAS biasanya dapat diperkenalkan tanpa perlu langkah khusus apa pun. Namun, seperti yang dapat dilihat dari kurva tegangan AB pada Gambar 6.4, tegangan berlebih sementara (*transient over-voltage*, TOV), nilai V_L pada penolakan beban, ($I_d = 0$) menjadi relatif tinggi karena mengurangi dan mendekati nilai 3, dan kontrol tegangan AB telah digunakan untuk beberapa skema yang memiliki SCR di wilayah itu.

Penerapan TTAS dengan sistem SCR rendah (sekitar $3 > SCR > 2$) mungkin memerlukan fitur kontrol tambahan untuk ditambahkan dalam kontrol dan untuk mengelola resonansi harmonik kedua/ketiga untuk tegangan. Pertimbangan ini dapat mengakibatkan perlunya langkah tambahan yang harus diambil.

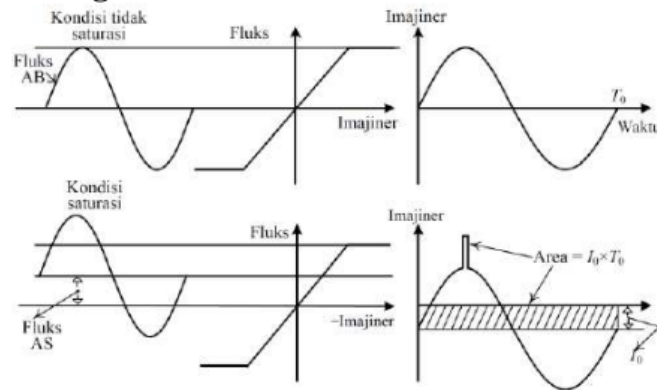
Jika SCR lebih rendah dari 2, sistem mungkin terbukti sebagai sistem SCR rendah dan penggunaan strategi kontrol variabel γ mungkin terbukti penting. Pengoperasian pada γ konstan dapat dimungkinkan jika kontrol tegangan AC cepat digunakan. Langkah-langkah khusus akan diperlukan untuk mengontrol tegangan lebih AB dan harmonisa tingkat rendah.

B. Interaksi antara Sistem AB dan AS

Dalam sistem kelistrikan yang terdiri dari kapasitansi dan induktansi, sirkuit resonan terbentuk. Jika frekuensi resonansi tinggi, ini biasanya tidak menjadi masalah karena biasanya ada cukup redaman dalam sistem pada frekuensi resonansi ini sehingga tidak ada konsekuensi yang merugikan. Namun, stasiun konverter TTAS terdiri dari elemen shunt reaktif, misalnya filter AB, bank kapasitor dan reaktor shunt, dengan pembangkitan daya reaktif yang bisa sangat signifikan, biasanya setengah dari peringkat link-TTAS, yang memungkinkan untuk memperoleh frekuensi resonansi itu cukup rendah. Pembangkitan arus harmonik yang disediakan oleh transformator konverter pada saturasi dapat memperburuk konsekuensi dari resonansi tersebut. Resonansi harmonik ini biasanya menjadi perhatian jika frekuensi resonansi lebih rendah dari lima kali frekuensi dasar.

Impedansi sistem AB, termasuk generator terdekat, dapat membentuk (paralel dengan elemen shunt reaktif) sirkuit resonansi paralel yang dapat memperkuat harmonik orde rendah ke level yang tidak dapat diterima. Karena arus magnetisasi transformator mengandung harmonik bernomor ganjil dari amplitudo penting ketika jenuh, harmonik ini menjadi perhatian khusus. Pada Gambar 6.5, untuk menggambarkan kontribusi harmonik

saturasi inti transformator konverter, pertama pengaruh arus searah pada arus magnetisasi transformator dipertimbangkan. Yang terbaik adalah mempertimbangkan arus searah pada transformator sekunder dan arus magnetisasi pada primer transformator. Awalnya, transformator 1-fase dipertimbangkan.

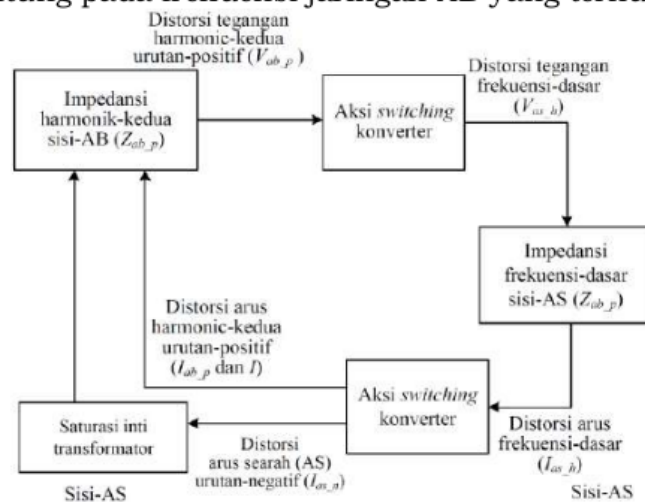


Gambar 6.5. Hubungan antara fluks dan arus menarik selama saturasi simetris.

Dalam kondisi terburuk, fluks magnetisasi transformator AB diasumsikan mencapai batas-batas dari bagian magnetisasi yang tidak jenuh seperti ditunjukkan pada Gambar 6.5. Dalam kondisi seperti itu, bahkan bias AB kecil akan memaksa arus magnetisasi asimetris dan menyebabkan saturasi transformator terjadi pada setengah siklus dasar. Kedua, karakteristik magnetisasi terburuk dari $I_{mag}/flux$ diasumsikan tidak terbatas di daerah jenuh. Ini menyebabkan arus saturasi memiliki bentuk pulsa seperti yang ditunjukkan pada Gambar 6.5. Dalam kondisi tunak tidak ada AS yang muncul dalam arus magnetisasi primer, sehingga luas bagian positif dari arus magnetisasi harus sama dengan bagian negatif. Oleh karena itu, integral waktu dari pulsa arus saturasi adalah sama dan berlawanan dengan integral waktu dari offset AS ekuivalen dari sisi sekunder seperti yang ditunjukkan oleh daerah putus-putus pada Gambar 6.5. Dengan asumsi $I_{mag}/fluks$ tak terbatas di daerah jenuh, durasi pulsa arus jenuh tidak lama memungkinkan deret Fourier dari sinyal impuls periodik digunakan untuk

memperkirakan kontribusi harmonik dari saturasi AS. Dalam gambar ini, hanya istilah harmonik kedua dari deret Fourier yang diperhitungkan dan istilah lain yang dapat umpan balik melalui konverter AS dan loop sistem AB untuk menjadi harmonik kedua diabaikan.

Sistem TTAS dan kontrolnya juga dapat berpartisipasi dalam rangkaian resonansi. Konverter TTAS pada dasarnya bertindak sebagai modulator/demodulator dan interaksi rumit antara sisi AB dan AS dapat muncul. Yang menjadi perhatian khusus adalah kasus ketika impedansi sisi AB tinggi pada harmonik kedua dan impedansi sisi AS rendah pada frekuensi dasar, menghasilkan contoh dari apa yang disebut sebagai resonansi komplementer. Untuk kondisi tertentu, saturasi transformator konverter dapat memperparah resonansi ini; ini biasanya disebut sebagai *Core Saturation Instability*. Harmonik dalam satu sistem AB dapat ditransfer ke sistem AB lainnya melalui tautan TTAS, sering disebut sebagai modulasi silang. Konverter bertindak sebagai modulator/demodulator dalam proses ini dan interaksi yang sangat kompleks dapat terjadi tergantung pada frekuensi jaringan AB yang terhubung



Gambar 6.6. Mekanisme instabilitas inti jenuh.

28

Mekanisme ini dapat dijelaskan dengan menggunakan diagram blok yang ditunjukkan pada Gambar 6.6. Jika tingkat kecil urutan positif distorsi

tegangan harmonik kedua ada di sisi AB konverter, distorsi frekuensi mendasar muncul di sisi AS. Melalui impedansi sisi AS, arus frekuensi fundamental mengalir sehingga menghasilkan arus harmonik urutan kedua yang positif. Arus searah mengalir di sisi AB mulai jenuh transformator konverter, menghasilkan banyak arus harmonik, termasuk urutan positif arus harmonik kedua. Terkait dengan arus ini adalah kontribusi tambahan pada distorsi tegangan harmonik *second-sequence positive* yang menyelesaikan loop umpan balik. Stabilitas sistem ditentukan oleh karakteristik loop umpan balik ini. Resonansi yang dijelaskan di sini dapat menyebabkan tegangan tinggi dan tekanan saat ini pada peralatan atau bahkan membuat sistem tidak stabil, dan akibatnya mereka harus diperhitungkan saat merancang sistem.

Ada sejumlah langkah yang dapat diambil untuk menghindari efek buruk dari resonansi orde rendah. Jika memungkinkan, seseorang dapat menghindari operasi dalam kondisi sistem yang menghasilkan kondisi resonansi tingkat rendah, yang memerlukan pengawasan kondisi sistem. Langkah-langkah balasan lain yang dapat digunakan adalah implementasi kontrol khusus dan pemasangan filter harmonik tingkat rendah. Impedansi jaringan pengumpanan ke stasiun konverter TTAS memiliki bantalan penting pada tegangan berlebih bus konverter ketika konverter mentransmisikan daya nol setelah gangguan yang terjadi dengan transformator konverter jenuh. Terlepas dari impedansi bersih yang diturunkan dari level hubung singkat, jumlah urutan dari jaringan pengumpanan dan peredam berperan dalam menentukan konten harmonik dalam bentuk gelombang yang dihasilkan.

Jika frekuensi resonansi dalam sistem urutan nol dekat dengan harmonik ke-2 atau ke-3, kontribusi tegangan-urutan-nol yang tinggi dapat terjadi selama fase ke tanah dan tiga fase ke ground clearing. Jika resistansi rendah, redaman tegangan lebih juga bisa rendah, menghasilkan beberapa puncak tegangan lebih dan akibatnya pelepasan energi tinggi melalui arester.

Ferro-resonance dalam TTAS. Fenomena ferro-resonance pertama kali diamati pada 1920-an. Selama

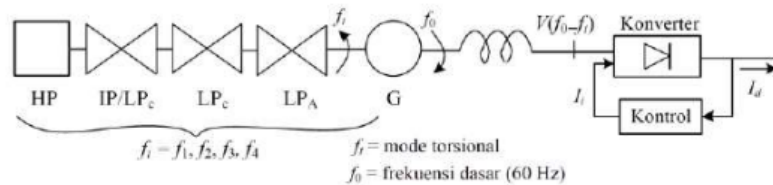
beberapa tahun terakhir, beberapa metode telah digunakan untuk memodelkan, memahami dan menganalisis *ferro-resonance*. Baru-baru ini, simulasi domain waktu digital memungkinkan representasi eksplisit elemen rangkaian non-linier dan dengan demikian menyediakan metode sederhana untuk menentukan apakah konfigurasi operasi tertentu (atau gangguan) mengarah ke keadaan ferro-resonant. Simulasi digital juga menunjukkan sifat kacau ferro-resonance; yaitu variasi kecil dalam parameter awal dapat menyebabkan perubahan drastis pada keadaan operasi. Sifat kacau yang mendasarinya ini membutuhkan sejumlah besar simulasi untuk mendapatkan kepercayaan diri dalam skema mitigasi tertentu. Diagram bifurkasi telah dipinjam dari literatur chaos sebagai sarana untuk mengorganisasikan sejumlah besar output ini ke dalam ilustrasi koheren tunggal dari kondisi operasi. Sayangnya, diagram bifurkasi satu dimensi tradisional tidak dapat menggambarkan perilaku global dari rangkaian ferro-resonant karena, untuk sistem praktis yang memiliki lebih dari satu parameter variabel, jumlah yang tidak terbatas dari diagram bifurkasi tersebut dimungkinkan.

Stasiun konverter TTAS dan mesin sinkron terdekat berinteraksi satu sama lain dalam sejumlah cara berbeda. Interaksi ini terjadi tidak hanya melalui sistem listrik, tetapi juga bagian-bagian non-listrik dari peralatan, seperti turbin dan poros generator-turbin dapat berpartisipasi dalam pertukaran energi, yang dapat terjadi pada berbagai frekuensi, antara dua sistem ini.

Interaksi torsional. Interaksi torsional sinkron yang disebabkan oleh TTAS telah menjadi fenomena yang dikenal sejak tahun 1976, ketika pertama kali terjadi antara sistem TTAS Square Butte dan unit generator turbin Milton Young yang berdekatan.

Fenomena ini terkait dengan regulasi arus AS, yang dijaga konstan terlepas dari tegangan jaringan. Konverter dengan demikian membawa redaman negatif ke osilasi pada frekuensi rendah, terutama osilasi torsi turbo-generator di sekitar konverter.

Interaksi torsional antara penghubung TTAS dan generator sinkron yang menyebabkan tekanan torsional dalam struktur poros dapat dijelaskan dengan memeriksa hubungan kecepatan-torsi antara generator dan penghubung TTAS. Frekuensi osilasi poros yang menjadi perhatian biasanya berkisar antara 5 Hz hingga frekuensi daya, dan dengan demikian berada dalam rentang sub-sinkron, yaitu osilasi sub-sinkron (*sub-synchronous oscillation*, SSO) (Gambar 6.7).



Gambar 6.7. Interaksi torsional dan kontrol arus AS dari TTAS.

Diasumsikan bahwa generator rotor sedikit terganggu dari kecepatan operasi mantapnya f_0 dan gangguan (*perturbation*) kecepatan berada pada arah gerakan rotor (arah positif). Peningkatan kecepatan mengubah tegangan terminal mesin V_G , karena tegangan terminal sebanding dengan produk kecepatan dan fluks, dan fluks relatif konstan selama gangguan kecepatan. Melalui saluran transmisi AS, perubahan tegangan terminal generator ini berdampak pada TTAS yang mengubah tegangan bus. Tegangan AB, setelah amplitudo dan fase dimodulasi pada frekuensi torsional alami f_0 , mengandung komponen frekuensi side-band seperti $f_0 - f_t$. Proses konversi AB/AS bertindak sebagai demodulator dalam mentransposisikan ke AS yang ditumpangkan f_t . Dalam kondisi mapan, ketika konverter beroperasi pada arus konstan dalam mode kontrol saat ini, komponen f_t pada arus searah muncul sebagai kesalahan arus dalam loop umpan balik regulator arus AS dan menghasilkan perubahan yang sesuai dari sudut penyalaan α , dan karenanya arus AB, pada frekuensi yang sama. Melalui saluran transmisi AB, perubahan arus ini akan menghasilkan perubahan pada I_G generator saat ini dan dengan demikian juga dalam torsi listrik T_e . Oleh karena

itu, melalui respons gabungan dari sistem listrik AB dan sistem kontrol TTAS, gangguan kecepatan telah mengubah torsi listrik generator. Jika perubahan torsi ini berlawanan arah dengan perubahan kecepatan asli, ini akan menjadi torsi redaman, karena bertindak untuk menentang perubahan kecepatan. Namun, jika perubahan torsi ini berada dalam fase dengan perubahan kecepatan asli, torsi adalah torsi redaman negatif, karena cenderung memperkuat gerakan pemicu di rotor.

Juga, skema berjarak sama yang digunakan pada sistem TTAS menghasilkan interaksi yang lebih besar daripada skema sudut-linier yang terbakar sehubungan dengan tegangan *zero-crossing*. Skema sama-sama dapat dibuat untuk mendekati karakteristik skema sudut-linier dengan memasukkan rangkaian sinkronisasi untuk mengunci fase osilator lokal ke bentuk gelombang AB.

Peningkatan gangguan kecepatan menyebabkan getaran torsional dalam struktur poros generator, yang mengarah ke tegangan torsional dan kelelahan poros ketika batas kelelahan bahan poros terlampaui. Jika interaksi muncul, kontribusi terhadap redaman negatif harus dikompensasi dengan penyetelan kontrol.

REFERENSI

- Aghaebrahimi, M.R., Menzies, R.W. (1998) A customized air-core transformer for a small power tapping station, *IEEE Trans. on Power Delivery*, 13(4), 1265–1270.
- Arrillaga, J., *et al.* (1993) Direct connection of series self-excited generators and HVDC converters, *IEEE Trans. on Power Delivery*, 8(4), 1860–1866.
- Arrillaga, J., Liu, Y.H., Watson, N.R. (2007) Flexible power transmission: The HVDC options, John Wiley & Son.
- Bauer, T. *et al.* (1997) Operational tests on HVDC thyristor modules in a synthetic test circuit for the Sylmar East Restoration Project, *IEEE Trans. on Power Delivery*, 12(3), 1151–1158.
- Bolduc, L. *et al.* (2005) Development of a DC current-blocking device for transformer neutrals, *IEEE Trans. on Power Delivery*, 20(1), 163–168.
- Bose, B.K., (1987) Power electronics and AC drives, Prentice-Hall, Upper Saddle River, NJ, p. 07632.
- Carroll, E.I. (1999) Power electronics for very high power applications, *Power Eng. Journal*, 13(2), 81–87.
- Dinh, Q.N., *et al.* (1997) Harmonic evaluation of Benmore converter station when operated as a group connected unit, *IEEE Trans. on Power Delivery*, 12(4), 1730–1735.
- Edvard (2014) Analysing the costs of high voltage direct current (HVDC) transmission, tersedia di:

<https://electrical-engineering-portal.com/analysing-the-costs-of-high-voltage-direct-current-hvdc-transmission#6>

- Fariied, S.O., El-Serafi, A.M. (1997) Effect of HVDC converter station faults on turbine-generator shaft torsional torques, *IEEE Trans. on Power Systems*, 12(2), 875–881.
- Forrest, J.A.C., Allard, B. (2004) Thermal problems caused by harmonic frequency leakage fluxes in three-phase, three-winding converter transformers, *IEEE Trans. on Power Delivery*, 19(1), 208–213.
- Hammons, T.J., Goh, M.W. (2000) Turbine, generator, system modeling and impact of variable-frequency ripple currents on torsional stressing of generators in Poland and Sweden: Lithuania/Poland and Sweden/Poland HVDC links, *IEEE Trans. on Energy Conversion*, 15(4), 384–394.
- Hammons, T.J., Tay, B.W., Kok, K.L. (1995) Power links with Ireland-excitation of turbine-generator shaft torsional vibrations by variable frequency currents superimposed on DC currents in asynchronous HVDC links.
- Hasegawa, T., *et al.* (1996) Development of a thyristor valve for next generation 500 kV HVDC transmission systems, *IEEE Trans. on Power Delivery*, 11(4), 1783–1788.
- <http://hvdcpowertransmissionsystems.blogspot.com/2016/05/reliability.html>.
- Hu, L., Morrison, R.E. (1997) The use of modulation theory to calculate the harmonic distortion in HVDC systems operating on an unbalanced supply, *IEEE Trans. on Power Delivery*, 12(2), 973–980.
- Hu, L., Yacamini, R. (1993) Calculation of harmonics and interharmonics in HVDC schemes with low DC side impedance, *Generation, Transmission and Distribution*, *IEE Proceedings C*, 140(6), 469–476.

- Holmberg, P., Dynamic performance study for HVDC classic in PSCAD, ABB document "1JNL000424".
- Huang, W., User guide for the PSSE implementation of ABB standard frequency and damping model for HVDC classic, version 3.0.0, ABB document, "1JNL100139535".
- IEEE guide for planning DC links Terminating at AC locations having Low short circuit capacities.
- Jackson, P.O., *et al.* (1997) Corrosion in HVDC valve cooling systems, *IEEE Trans. on Power Delivery*, 12(2), 1049–1051.
- Jansson, F., Converter firing control for classic HVDC, "1JNL100108-929".
- Jing, C., *et al.* (1995) Incorporation of HVDC and SVC models in the Northern State Power Co. (NSP) network for on-line implementation of direct transient stability assessment, *IEEE Trans. on Power Systems*, 10(2), 898–906.
- Jovicic, D., Pahalawaththa, N., Zavahir, M. (1999) Small signal analysis of HVDC-HVAC interactions, *IEEE Trans. on Power Delivery*, 14(2), 525–530.
- Kim, C.-K., Sood, V.K., Jang, G.-S., Lim, S.-J., Lee, S.-J. (2009) HVDC transmission: Power conversion applications in power systems, John Wiley & Sons (Asia).
- Kim, C.K. (2006) HVDC and power electronics, Life and Power Press, Korea.
- Kobayashi, S., *et al.* (1983) Performance of high voltage light-triggered thyristor valve, *IEEE Trans. on Power Apparatus and Systems*, PAS-102(8), 2784–2792.
- Lee, C.-W., Park, S.-B. (1988) Design of a thyristor snubber circuit by considering the reverse recovery process, *IEEE Trans. on Power Electronics*, 3(4), 440–446.
- Lips, H.P. (1994) Water cooling of HVDC thyristor valves, *IEEE Trans. on Power Delivery*, 9(4), 1830–1837.

- Lips, H.P. (1998) Technology trends for HVDC thyristor valves, *IEEE PES Conference*, pp. 451–455.
- Ljungqvist, R., Over view of apollow control functions, ABB document “1JNL100112-942”.
- Macdonald, S.J., *et al.* (1995) Harmonic measurements from a group connected generator HVDC converter scheme, *IEEE Trans. on Power Delivery*, 10(4), 1937–1943.
- Muthusamy, A. (2010) Selection of dynamic performance control parameters for classic HVDC in PSS/E *optimization of CCA and VDCOL parameter*, Dept. of Electric Power Eng., Division of Energy and Environment, Chalmers Univ. of Technology Sweden.
- Negara, I.M.Y. (2013) Teknik tegangan tinggi: Prinsip dan aplikasi praktis, Graha Ilmu, Yogyakarta.
- Nratha, I.M.A., Ginarsa, I.M., Muljono, A.B. (2018) Manajemen operasi sistem tenaga listrik, UPT UNRAM Press, Mataram.
- Nordström, B., Converter firing control for classic HVDC, “1JNL100099-331”
- Ohki, Y. (2001) Thyristor valves and GIS in Kii Channel HVDC link, *Electrical Insulation Magazine*, IEEE, 17(3), 78–79.
- Per-Erik Björklund, User guide PSS-E ABB HVDC classic model version 3.0.12, ABB document “09TSM0083”.
- Per-Erik Björklund, Simulation models, classic HVDC version 3.0.12, functional description, theory and explanations, ABB document “07TST0295 Rev. 04”.
- Per-Erik Björklund, Classic HVDC, main circuit and control parameter template calculation for simulation models, ABB document “09TSM0049”.
- Rittiger, J., Kulicke, B. (1995) Calculation of HVDC-converter harmonics in frequency domain with regard to asymmetries and comparison with time domain simulations, *IEEE Trans. on Power Delivery*, 10(4), 1944–1949.

- Roy, S. (1998) An approximate steady-state characteristic for HVDC converters connected to alternators, *IEEE Trans. on Power Delivery*, 13(3), 917–922.
- Sadek, K., Pereira, M. (1999) Harmonic transfer in HVDC systems under unbalanced conditions, *IEEE Trans. on Power Systems*, 14(4), 1394–1399.
- Sarshar, A., Iravani, M.R., Li, J. (1996) Calculation of HVDC converter noncharacteristic harmonics using digital time-domain simulation method, *IEEE Trans. on Power Delivery*, 11(1), 335–344.
- Satiawan, I.N.W., Citarsa, I.B.F, Ginarsa, I.M. (2019) Teknik Modulasi: Inverter jembatan-H, UPT UNRAM Press, Mataram.
- Smed, T., Andersson, G. (1993) Utilizing HVDC to damp power oscillations, *IEEE Trans. on Power Delivery*, 8(2), 620–627.
- Smith, B.C., Watson, N.R., Wood, A.R., Arrillaga, J. (1998) Harmonic tensor linearisation of HVDC converters, *IEEE Trans. on Power Delivery*, 13(4), 1244–1250.
- Sultan, M., Reeve, J., Adapa, R. (1998) Combined transient and dynamic analysis of HVDC and FACTS systems, *IEEE Trans. on Power Delivery*, 13(4), 1271–1277.
- Schulze, H.-J., Niedernostheide, F.-J. (2005) Experimental and numerical investigations of 13-kV diodes and symmetric light-triggered thyristors, *Trans. on Electron Devices*, 27(3), 583–591, EPE Dresden, 1–7.
- Temple, V.A.K. (1980) Development of a 2.6-kV light-triggered thyristor for electric power systems, *IEEE Trans. on Power Systems*, 10(3), 1572–1579.
- Wood, A.R., Arrillaga, J. (1995) HVDC convertor waveform distortion: A frequency-domain analysis, *Gen., Trans, and Distr., IEE Proceedings*, 142(1), 88–96.
- Wood, A.R., Arrillaga, J. (1995) Composite resonance; a circuit approach to the waveform distortion dynamics of an HVdc converter, *IEEE Trans. on Power Delivery*, 10(4), 1882–1888.

- Wu, C.T., *et al.* (1988) The intermountain power project commissioning-subsynchronous torsional interaction tests, *IEEE Trans. on Power Delivery*, 3(4), 2030–2036.
- Xu, W., *et al.* (1994) A three-phase converter model for harmonic analysis of HVDC systems, *IEEE Trans. on Power Delivery*, 9(3), 1724–1731.
- Yamaji, K., *et al.* (1999) Cooperative control between large capacity HVDC system and thermal power plant. *IEEE Trans. on Power Systems*, 14(2), 629–634.
- Zhang, W., Asplund, G. (1994) Active DC filter for HVDC systems, *Comp. Appl. in Power, IEEE*, 7(1), 40–44.

LAMPIRAN

INDEX

Transmisi Daya Tegangan Tinggi Arus Searah (TTAS) Keuntungan, Desain, dan Interaksinya dengan Sistem Arus Bolak-balik (AB)

ORIGINALITY REPORT

7%

SIMILARITY INDEX

6%

INTERNET SOURCES

2%

PUBLICATIONS

1%

STUDENT PAPERS

PRIMARY SOURCES

1	ar.scribd.com Internet Source	1%
2	unrampress.unram.ac.id Internet Source	1%
3	eprints.unram.ac.id Internet Source	1%
4	repository.its.ac.id Internet Source	1%
5	dielektrika.unram.ac.id Internet Source	<1%
6	sinta.ristekbrin.go.id Internet Source	<1%
7	www.coursehero.com Internet Source	<1%
8	edoc.pub Internet Source	<1%

www.scribd.com

9	Internet Source	<1 %
10	deoristiaditeknik.blogspot.com Internet Source	<1 %
11	fr.scribd.com Internet Source	<1 %
12	hvdcpowertreansmissionsystems.blogspot.com Internet Source	<1 %
13	jdi.h.atrbpn.go.id Internet Source	<1 %
14	Zhang, . "Switching and Semiconductor Switches", Electrical and Computer Engineering, 2004. Publication	<1 %
15	qdoc.tips Internet Source	<1 %
16	Submitted to Universitas Mataram Student Paper	<1 %
17	eprints.ubhara.ac.id Internet Source	<1 %
18	repository.maranatha.edu Internet Source	<1 %
19	Chan-Ki Kim, Vijay K. Sood, Gil-Soo Jang, Seong-Joo Lim, Seok-Jin Lee. "HVDC Transmission", Wiley, 2009	<1 %

20	text-id.123dok.com Internet Source	<1 %
21	ti3602elin.wordpress.com Internet Source	<1 %
22	www.idx.co.id Internet Source	<1 %
23	repository.umy.ac.id Internet Source	<1 %
24	123dok.com Internet Source	<1 %
25	de.scribd.com Internet Source	<1 %
26	defrijon.blogspot.com Internet Source	<1 %
27	id.scribd.com Internet Source	<1 %
28	repository.upi.edu Internet Source	<1 %
29	dokumen.tips Internet Source	<1 %
30	gereports.co.id Internet Source	<1 %
31	hudistemplate.blogspot.com	

Internet Source

<1 %

32

id.123dok.com

Internet Source

<1 %

33

jonydjokoelektroits.blogspot.com

Internet Source

<1 %

34

journal.itny.ac.id

Internet Source

<1 %

35

repository.ipb.ac.id

Internet Source

<1 %

36

repository.unimus.ac.id

Internet Source

<1 %

37

bacabse.blogspot.com

Internet Source

<1 %

38

doku.pub

Internet Source

<1 %

Exclude quotes On

Exclude matches Off

Exclude bibliography On

Transmisi Daya Tegangan Tinggi Arus Searah (TTAS) Keuntungan, Desain, dan Interaksinya dengan Sistem Arus Bolak-balik (AB)

GRADEMARK REPORT

FINAL GRADE

/0

GENERAL COMMENTS

Instructor

PAGE 1

PAGE 2

PAGE 3

PAGE 4

PAGE 5

PAGE 6

PAGE 7

PAGE 8

PAGE 9

PAGE 10

PAGE 11

PAGE 12

PAGE 13

PAGE 14

PAGE 15

PAGE 16

PAGE 17

PAGE 18

PAGE 19

PAGE 20

PAGE 21

PAGE 22

PAGE 23

PAGE 24

PAGE 25

PAGE 26

PAGE 27

PAGE 28

PAGE 29

PAGE 30

PAGE 31

PAGE 32

PAGE 33

PAGE 34

PAGE 35

PAGE 36

PAGE 37

PAGE 38

PAGE 39

PAGE 40

PAGE 41

PAGE 42

PAGE 43

PAGE 44

PAGE 45

PAGE 46

PAGE 47

PAGE 48

PAGE 49

PAGE 50

PAGE 51

PAGE 52

PAGE 53

PAGE 54

PAGE 55

PAGE 56

PAGE 57

PAGE 58

PAGE 59

PAGE 60

PAGE 61

PAGE 62

PAGE 63

PAGE 64

PAGE 65

PAGE 66

PAGE 67

PAGE 68

PAGE 69

PAGE 70

PAGE 71

PAGE 72

PAGE 73

PAGE 74

PAGE 75

PAGE 76

PAGE 77

PAGE 78

PAGE 79

PAGE 80

PAGE 81

PAGE 82

PAGE 83

PAGE 84

PAGE 85

PAGE 86

PAGE 87

PAGE 88

PAGE 89

PAGE 90

PAGE 91

PAGE 92

PAGE 93

PAGE 94

PAGE 95

PAGE 96

PAGE 97

PAGE 98

PAGE 99

PAGE 100

PAGE 101

PAGE 102

PAGE 103

PAGE 104

PAGE 105

PAGE 106

PAGE 107

PAGE 108

PAGE 109

PAGE 110

PAGE 111

PAGE 112

PAGE 113

PAGE 114

PAGE 115

PAGE 116

PAGE 117

PAGE 118

PAGE 119

PAGE 120

PAGE 121

PAGE 122

PAGE 123

PAGE 124

PAGE 125

PAGE 126

PAGE 127

PAGE 128

PAGE 129

PAGE 130

PAGE 131

PAGE 132

PAGE 133

PAGE 134

PAGE 135

PAGE 136

PAGE 137
