

C34. Syahrrial A.

by A. Syahrrial

Submission date: 12-May-2023 02:34AM (UTC-0500)

Submission ID: 2091158261

File name: C34. Jurnal Pendidikan, IPA, Geologi, dan Geofisika, Vol. 3, No. 2, Desember 2022, Hal. 6-10.pdf (1.89M)

Word count: 2326

Character count: 14722



Penguasaan Konsep Rangkaian Seri dan Paralel melalui Penggunaan Kit Listrik SEQIP di SD Negeri 6 Mataram

Syahrial A.^{1*}, Wahyudi¹, Endang P Handayani²

10

¹ Physics Education Study Program, ¹⁴ KIP Mataram University, Mataram, Indonesia.

² SD Negeri 23 Cakranegara Kota Mataram, Mataram, Indonesia

DOI: <https://doi.org/10.29303/goescienceedu.v3i2.199>

18

Article Info

Received: October 12, 2022

Revised: November 30, 2022

Accepted: December 24, 2022

Abstract: Penelitian ini bertujuan meningkatkan penguasaan konsep IPA, keterampilan penggunaan Kit IPA dan minat guru dalam mengajar dengan Kit IPA. Tujuan ini dicapai dengan mengintegrasikan pelatihan dengan penelitian tindakan kelas. Sampel penelitian adalah guru-guru di SD N 6 Mataram. Data didapatkan dari hasil pre-test dan post-test penguasaan konsep dan keterampilan menggunakan Kit IPA serta angket minat guru-guru terhadap penggunaan Kit IPA dalam pembelajaran. Setelah penelitian dilakukan diperoleh hasil penguasaan konsep sains guru-guru meningkat, 2) keterampilan guru-guru dalam menggunakan Kit IPA meningkat, dan 3) minat guru-guru dalam menggunakan Kit IPA juga meningkat, sehingga penggunaan Kit IPA sangat penting dalam pembelajaran sains.

Keywords: Konsep Rangkaian Seri dan Paralel, Kit Listrik SEQIP, SD N 6 Mataram

Pendahuluan

Pembelajaran sains sebaiknya berorientasi pada eksperimen, demikian juga pembelajaran di sekolah dasar. Amin (2013) memaparkan beberapa kelebihan dari metode eksperimen, yaitu siswa dapat belajar melalui pengalaman langsung, memperkaya pengalaman dengan hal-hal yang bersifat obyektif dan realistis, mengembangkan sikap ilmiah siswa, membuat pembelajaran bersifat actual, membina kebiasaan belajar kelompok maupun individual, dan hasil belajar akan bertahan lama. Kegiatan eksperimen juga membuat siswa dapat mengamati gejala fisis secara langsung. Konsep arus listrik akan lebih mudah dsainshami melalui eksperimen dari pada hanya dijelaskan saja, apalagi bila ditambah dengan simulasi baik menggunakan software maupun simulasi. Heinic, (1989) dalam karya ilmiahnya mengemukakan hakikat sains atau yang disebut dengan istilah *Nature of Science* (NOS) merupakan hakikat pengetahuan yang merupakan konsep yang kompleks melibatkan filosofi, sosiologi, dan historis suatu pengetahuan. Hakikat sains ini merupakan landasan untuk berpijak dalam mempelajari sains. Hakikat sains terbagi menjadi 3 yaitu sains sebagai produk, sains sebagai proses dan sains sebagai sikap

(Wiyatmo, 2018). Sains sebagai produk merupakan makna alam dan berbagai fenomena/perilaku/karakteristik yang dikemas menjadi sekumpulan teori dan konsep, hukum, dan prinsip. Sains sebagai proses adalah proses memperoleh ilmu pengetahuan. Sains sebagai sikap ilmiah adalah penanaman sikap-sikap dalam diri siswa (ilmuwan) ketika melaksanakan proses metode ilmiah (penyelidikan) dan proses pembelajaran sains. Hakekat sains mengamanatkan bahwa mempelajari sains dengan proses supaya lebih bermakna, menarik, dan memberikan pengalaman langsung (Bourden, 1998). Sains diajarkan dengan eksperimen karena membutuhkan proses, tanpa eksperimen mempelajari sains akan sia-sia karena bertentangan dengan hakekat sains.

Kenyataan dilapangan pembelajaran sains masih banyak menggunakan metode ceramah yang dikenal dengan metode konvensional. Guru kadang terpaksa menggunakan metode ini karena tuntutan operasional di lapangan. Beberapa hal yang menjadi tuntutan di lapangan antara lain: 1) walaupun kurikulum sudah memberi tuntutan penilaian, pembelajaran dan tujuan harus sejalan tetapi penilaian masih menekankan aspek kognitifnya saja dan sebagian besar soal berbentuk

Email: syahrial_ayub@unram.ac.id

multiple choice. Hal ini juga yang membuat guru menjauhkan sains dari kegiatan laboratorium, 2) pendidikan masih berorientasi pada rasionalitas, mengkedepankan nilai dan prestasi dibandingkan yang lain, masyarakat hanya menginginkan anak mereka mendapat nilai akhir yang baik, tidak peduli metode yang digunakan, 3) tuntutan kurikulum tentang materi materi yang harus diselesaikan sehingga untuk mencapainya kadang mengabaikan prosesnya karena anggapan guru mengajar dengan eksperimen membutuhkan waktu yang lama, 4) alat peraga yang tidak lengkap juga menjadi alasan kenapa guru tidak melakukan eksperimen dalam pembelajaran sains sehingga pembelajaran sains selalu mengabaikan proses.

Proyek SEQIP (Science Education Quality Improvement Project) adalah kerjasama antara pemerintah Indonesia dengan Jerman untuk meningkatkan mutu proses pendidikan sains di SD (NN, 2001). Salah satu yang disediakan oleh proyek ini adalah Kit Murid. Kit adalah kotak yang berisi peralatan dan portable (Syahrial, 2003).

Kit Murid terdiri atas 20 paket Kit IPA yang dapat digunakan untuk 45 jenis percobaan. Beberapa contoh Kit Murid adalah Kit Panas, Kit Listrik, Kit Air, Kit Cahaya, Kit Pesawat Sederhana, Kit Neraca, dan Kit Tambang dan Batubara (NN, 2002). Kit Murid ini dirancang dengan menarik sehingga mampu menampilkan gejala fisis yang dipelajari (Merriem, W.1953). Kit Listrik salah satunya dapat menampilkan percobaan rangkaian seri dan paralel. Hal ini dapat digunakan untuk meningkatkan penguasaan konsep rangkaian seri dan paralel. Permasalahannya adalah bagaimana meningkatkan penguasaan konsep rangkaian seri dan paralel dengan menggunakan Kit Listrik? Tujuan penelitian adalah meningkatkan penguasaan konsep rangkaian listrik seri dan paralel, sekaligus keterampilan guru menggunakan Kit Listrik serta meningkatkan minat guru SD menggunakan alat peraga (Kit IPA) dalam pembelajaran di kelas.

Metode

Penelitian dimulai dengan memberikan penelitian kepada guru-guru tentang penggunaan Kit Listrik dan diteruskan dengan tindakan perencanaan, pelaksanaan, observasi, evaluasi dan refleksi. Penelitian ini adalah penelitian tindakan dengan integrasi penelitian diawal. Penelitian Tindakan Kelas (PTK Guru) adalah penelitian yang dilakukan di dalam kelas dengan menggunakan suatu tindakan untuk meningkatkan kualitas proses belajar mengajar agar memperoleh hasil yang lebih baik dari sebelumnya. Langkah-langkah kegiatan penelitian ini, adalah, pada tahap perencanaan dilakukan kegiatan melaksanakan musyawarah tim untuk membahas tentang materi penelitian, peserta,

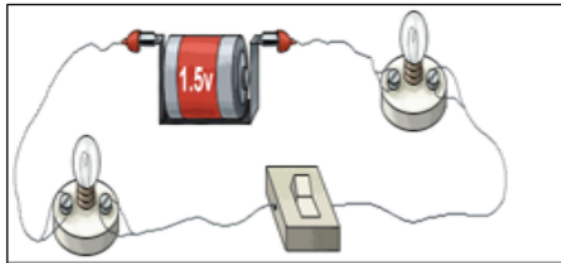
waktu penelitian, tempat penelitian, dan sarana/prasarana yang dibutuhkan, mengembangkan instrumen penelitian berupa modul Kit Listrik, dan angket minat guru SD, serta angket respon guru terhadap pelaksanaan untuk umpan balik, menentukan peserta penelitian yang terdiri dari 15 peserta dengan skala prioritas yakni diutamakan peserta dipilih dari guru-guru IPA yang betul-betul membutuhkan penelitian ini, membuat surat undangan untuk disebarkan kepada para peserta yang telah ditentukan, menyebarkan surat undangan ke lokasi sekolah oleh laboran/teknisi. Tahap pelaksanaan adalah melaksanakan kegiatan penelitian dengan memberikan penelitian menggunakan Kit Listrik serta menerapkannya di pembelajaran. Tampilan guru dikelas kemudian di observasi dan di evaluasi. Hasil evaluasi dijadikan refleksi bagi siklus berikutnya.

Hasil dan Pembahasan

Kegiatan penelitian dilakukan dengan memberikan penjelasan tentang percobaan-percobaan IPA yang dapat dilakukan dengan menggunakan Kit Listrik. Selanjutnya peserta penelitian dikelompokkan menjadi 5 kelompok yang beranggotakan 4 sampai dengan 5 orang guru. Tahap berikutnya tim peneliti membagikan seperangkat alat percobaan yang terdiri dari: papan rangkai, dudukan baterai, batu baterai, saklar, bohlam, motor listrik, dan kabel penghubung kepada masing-masing kelompok. Selanjutnya setiap kelompok secara berturut-turut mempraktekkan percobaan: rangkaian listrik sederhana, seri dan rangkaian listrik paralel.

Pada saat guru-guru IPA SD mempraktekkan penggunaan Kit Listrik untuk percobaan rangkaian listrik sederhana didiskusikan antar kelompok tentang konsep esensial yang penting yakni: 1) rangkaian listrik berupa rangkaian tertutup yang terdiri dari sumber arus atau sumber tegangan (baterai), hambatan listrik (bohlam), saklar, dan kabel penghubung, 2) terjadi aliran arus listrik ketika saklar ditutup karena terbentuk rangkaian listrik tertutup yang ditandai dengan menyalnya bohlam, 3) ketika saklar dibuka maka terbentuk rangkaian listrik terbuka sehingga tidak terjadi aliran arus listrik dalam rangkaian yang ditandai dengan matinya bohlam. Pada percobaan kedua, peserta penelitian mempraktekkan dan menganalisis sifat-sifat rangkaian resistor (bohlam) yang disusun seri. Dengan alat yang tersedia semua kelompok berhasil membuat rangkaian susunan 2 bohlam yang disusun seri. Konsep-konsep esensial hasil diskusi kelompok terkait dengan percobaan ini adalah: 1) pada rangkaian bohlam seri tidak terdapat percabangan (terdiri dari 1 loop/rangkaian tertutup), 2) Ketika saklar ditutup nyala kedua bohlam lebih terang karena hambatan pengganti seri kedua bohlam menjadi lebih besar pada rangkaian seri,

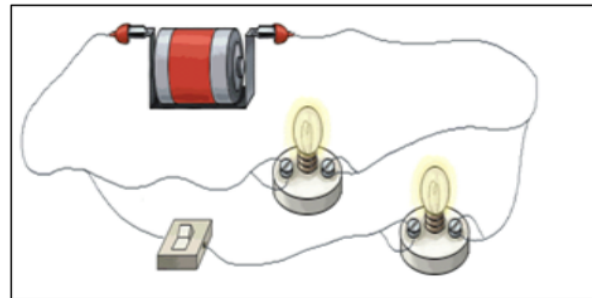
arus listrik yang mengalir dalam rangkaian bohlam 1 dan bohlam 2 adalah sama, 4) rangkaian seri disebut rangkaian pembagi tegangan (tegangan sumber V terbagi menjadi V_1 (tegangan antara ujung-ujung bohlam 1) dan V_2 (tegangan antara ujung-ujung bohlam 2), dan 5) hubungan antara V , V_1 , dan V_2 memenuhi: $V = V_1 + V_2$. Suatu rangkaian dikatakan seri indikatornya adalah pasangan bohlam (lampunya) secara berurutan (seri) bukan batere (sumber tegangannya) karena seperti yang sudah dijelaskan sebelumnya, secara ekonomis tidak ada gurunya batere di paralelkan. Perhatikan rangkaian seri pada gambar 1 berikut ini:



Gambar 1. Rangkaian Seri

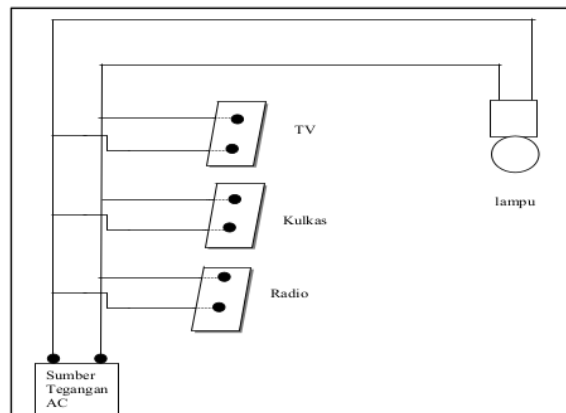
Ciri-ciri rangkaian seri adalah 1) Bila salah satu lampu putus (mati) maka lampu yang lain juga akan ikut mati karena rangkaian seri hanya memiliki satu jalan, 2) tegangan yang diperoleh oleh masing-masing lampu akan dibagi sesuai dengan besar hambatannya. Jika lampu mempunyai hambatan yang sama maka lampu akan mendapat bagian besar tegangan yang sama, misalnya dua buah lampu dipasang pada sumber tegangan 1,5 volt, maka masing-masing lampu akan mendapat 0,75 volt, 3) Kuat arus yang mengalir pada masing-masing lampu sama. Karena kuat arus yang mengalir pada masing-masing lampu sama dan tegangannya terbagi sesuai dengan nilai hambatan lampu, maka yang menjadi terang atau redupnya lampu pada rangkaian seri adalah besar atau kecilnya tegangan yang diperoleh. Bila tegangan yang di perolehnya besar maka lampu akan terang demikian sebaliknya. Sesuai dengan gambar 9 jika hambatan lampu 1 lebih besar dari hambatan lampu 2 maka lampu 1 akan mendapat tegangan lebih besar dan akan lebih terang dibandingkan lampu 2.

Suatu rangkaian dikatakan paralel bila susunan lampunya sejajar dan bukan susunan baterenya. Perhatikan gambar 2 berikut ini:



Gambar 2. Rangkaian Paralel

Ciri-ciri rangkaian paralel adalah : 1) Bila salah satu lampu mati (putus) maka lampu yang lain akan tetap hidup karena masih ada jalan lain yang dapat dilalui muatan listrik, 2) Tegangan yang diperoleh oleh masing-masing lampu sama dengan tegangan sumber. Misalnya pada rangkaian gambar 9, jika baterenya 9 volt maka lampu dapat 9 volt dan lampu 2 juga dapat 9 volt. Kuat arus yang mengalir pada masing-masing lampu terbagi tergantung pada nilai hambatannya. Karena tegangan yang diperoleh lampu pada rangkaian paralel sama, yang berbeda adalah kuat arusnya, maka indikator terang atau redupnya lampu pada rangkaian paralel adalah besar kecilnya kuat arus yang diterima lampu. Sesuai dengan gambar 9 jika hambatan lampu 1 lebih besar dari hambatan lampu 2 maka kuat arus yang mengalir pada lampu 1 lebih kecil dari lampu 2 dan lampu 1 lebih redup bila dibandingkan lampu 2. Rangkaian paralel adalah rangkaian yang digunakan untuk jaringan listrik di rumah-rumah dengan sumber tegangan yang dibangkitkan oleh generator arus bolak balik (ac). Perhatikan gambar 3 berikut ini:



Gambar 3. Rangkaian Listrik di Rumah-Rumah

Kegiatan penelitian dilaksanakan terhadap guru dan guru menerapkannya pada siswa di dalam kelas, seperti pada gambar di bawah ini:

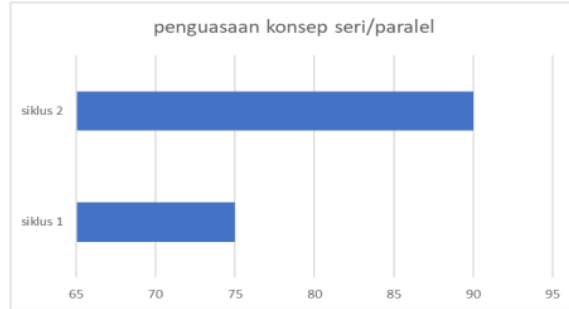


Gambar 4. Penerapan Kit IPA dalam pembelajaran



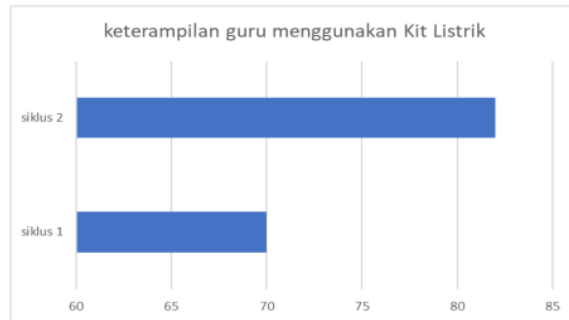
Gambar 5. Pelatihan Kit IPA bagi Guru-Guru

Hasil penguasaan konsep listrik pada rangkaian seri dan paralel di siklus 1 dan 2 seperti pada Gambar 6, berikut ini:



Gambar 6. Penguasaan Konsep Sains Siklus 1 dan 2

Gambar 6 memperlihatkan kenaikan penguasaan konsep Sains meningkat signifikan, hal ini disebabkan karena konsep sains khususnya rangkaian seri dan paralel ditemukan dari hasil proses sehingga guru-guru sangat memahami konsep dengan baik. Hasil keterampilan guru dalam menggunakan Kit Listrik di siklus 1 dan seperti pada tabel berikut ini:



Gambar 7. Keterampilan Guru Menggunakan Kit Listrik

Seiring dengan penguasaan konsep sains, keterampilan guru dalam menggunakan Kit Listrik juga meningkat dengan signifikan. Hal ini didukung oleh muncul minat guru-guru dalam menggunakan Kit IPA di SD Negeri 6 Mataram.

Tabel 1. Data Peningkatan Minat Guru IPA dalam Menggunakan Kit IPA SD N 6 Mataram

Minat Awal	Minat Akhir	N-Gain	Kriteria
80	95	0.75	Tinggi

Keterampilan guru dalam menggunakan Kit IPA yang didapat dalam penelitian ini adalah : 1) mengetahui nama-nama alat yang ada dalam Kit IPA, 2) dapat mengecek keberfungsian alat berikut mengkalibrasinya bagi alat ukur yang perlu dikalibrasi, 3) memahami gambar teknis rangkaian percobaan, 4) mampu memindahkan gambar teknis ke rangkaian yang sebenarnya, 5) mengambil data dari rangkaian yang dibuat, 6) mampu menemukan konsep sains dari rangkaian yang dibuat, serta 7) menjelaskan aplikasi

dari konsep yang didapat dalam kehidupan sehari-hari (diutamakan dilingkungan siswa berdomisili) sehingga diharapkan pembelajaran yang dilakukan menjadi bermakna. Winataputra (1996), pembelajaran IPA menggunakan Kit IPA akan memberikan keterampilan proses kepada peserta didik. Keterampilan proses dapat berupa merumuskan masalah, menduga, melaksanakan kegiatan, menyimpulkan dan mengamati (Klinger, 1997). Proses sains dapat diterapkan dalam integrasi Kit IPA dalam pembelajaran. Pembelajaran adalah interaksi antara guru dan siswa (Semiawan, 1988). Interaksi akan meningkat bila ada media yang salah satunya adalah Kit IPA.

Kesimpulan

Kesimpulan penelitian yang telah dilakukan adalah: Setelah diberikan pelatihan dan diterapkan dalam pembelajaran maka, 1) penguasaan konsep sains guru-guru meningkat, 2) keterampilan guru-guru dalam menggunakan Kit IPA meningkat, dan 3) minat guru-guru dalam menggunakan Kit IPA juga meningkat.

Ucapan Terimakasih

Terima kasih peneliti ucapkan kepada kepala sekolah SD N 6 Mataram, guru-guru SD N 6 Mataram dan pihak LPPM Universitas Mataram. Berkat bantuan dan fasilitas serta kerjasamanya penelitian ini dapat diselesaikan.

Dafyat Pustaka

- Amin, M. (2013). *Bahan Pelatihan Pengelola Laboratorium Sekolah Menengah Pertama*. Modul. Jakarta: Kemendikbud.
- Bourden, P. R. (1998). *Method for Effective Teaching 2nd*. Allyn and Bacon, Boston.
- Heinich, R. (1989). *Instruction Media and The New Technologies Instruction*, Third Eddition. Macmillan Publishing Company, New York.
- Irawan, P. (1997). *Teori Belajar*. Jakarta: PAU-PPAI Universitas Terbuka.
- Klinger, Walter. (1997). *Survei Metoda Pengajaran dalam Ilmu Pengetahuan Alam*. Jakarta : SEQIP
- Klinger, Walter. (1997). *Survey of Teaching Methods in Natural Sciences Erziehungswiss*. Fakultat der Universtat Erlangen-Nurnbe.
- Merriem, W. (1953). *Webster's Dictionary*. Miami Florida: PSI and Ass Inc.
- NN. (2001). Informasi SEQIP. Jakarta: Proyek Peningkatan Mutu Pelajaran IPA.
- NN. (2002). Pengembangan Silabus Kurikulum Berbasis Kompetensi. Jakarta: Pusat Kurikulum, Balitbang Depdiknas.

- Semiawan. (1988). *Pendidikan Keterampilan Proses*. Jakarta: PT Gramedia.
- Syahrial A. (2001). *Studi Penggunaan Kit IPA SD di Kodya Mataram*. Mataram : Lembaga Penelitian Universitas Mataram.
- Syahrial A. (2003). *Optimalisasi Pembelajaran Fisika di SLTP dengan Menggunakan Model Pembelajaran yang Berorientasi Kepada Siswa (Student Oriented)*. Mataram: Lembaga Penelitian Universitas Mataram
- Syahrial A. (2003). *Peningkatan Kualitas Proses Belajar Mengajar IPA Melalui Optimalisasi Penggunaan Kit IPA di SLTP Negeri 6 Mataram*. Mataram: Lembaga Penelitian Universitas Mataram.
- Winataputra. (1996). *Belajar dan Pembelajaran MIPA*. Jakarta: Universitas
- Wiyatmo, Y. (2018). Pelatihan Penggunaan Kit Listrik Magnet SEQIP Bagi Guru-Guru IPA SD di Kabupaten Bantul. *Jurnal Pengabdian Masyarakat MIPA dan Pendidikan MIPA*, 2(1), 48-55. Retrieved from <https://journal.uny.ac.id/index.php/jpmmp/article/view/18723>

C34. Syahril A.

ORIGINALITY REPORT

18%

SIMILARITY INDEX

18%

INTERNET SOURCES

1%

PUBLICATIONS

5%

STUDENT PAPERS

PRIMARY SOURCES

1	ojs.unm.ac.id Internet Source	2%
2	serambimekkah.ac.id Internet Source	2%
3	www.scilit.net Internet Source	1%
4	Submitted to UIN Syarif Hidayatullah Jakarta Student Paper	1%
5	ejournal.ihdn.ac.id Internet Source	1%
6	Submitted to Universitas Mataram Student Paper	1%
7	core.ac.uk Internet Source	1%
8	jratnasari.blogspot.com Internet Source	1%
9	apaperbedaan.com Internet Source	1%

10	jipp.unram.ac.id Internet Source	1 %
11	doku.pub Internet Source	1 %
12	makalah-elektrical-engineering.blogspot.com Internet Source	1 %
13	ramdani74asep.blogspot.com Internet Source	1 %
14	abdiinsani.unram.ac.id Internet Source	1 %
15	id.123dok.com Internet Source	1 %
16	portal.issn.org Internet Source	1 %
17	repository.uinjambi.ac.id Internet Source	1 %
18	repository.unej.ac.id Internet Source	1 %
19	zuwznie.blogspot.com Internet Source	1 %
20	docobook.com Internet Source	<1 %
21	herrywidayat.wordpress.com Internet Source	<1 %

22 ojs.uho.ac.id Internet Source <1 %

23 dwiwidjanarko.com Internet Source <1 %

24 blogspotelihkurniatiningsih.blogspot.com Internet Source <1 %

25 duniafisika-suherman.blogspot.com Internet Source <1 %

Exclude quotes On

Exclude matches Off

Exclude bibliography On