

# V2no1\_Fery\_dkk

*by Metta Savitri*

---

**Submission date:** 13-Apr-2023 09:05PM (UTC-0500)

**Submission ID:** 2064005440

**File name:** V2no1\_Fery\_dkk.pdf (583.62K)

**Word count:** 2958

**Character count:** 18929

## **PENGARUH TEKNIK MODULASI PWM PADA KELUARAN INVERTER TIGA FASE UNTUK PENGATURAN KECEPATAN VARIABEL MOTOR INDUKSI**

*PWM Modulation Technique On Three Phase Inverter Output  
For Induction Motor Speed Control*

**Ida Bagus Fery Citarsa<sup>1</sup>, I Nyoman Wahyu Satiawan<sup>2</sup>, I Ketut Wiryajati<sup>3</sup>**

### **ABSTRAK**

Konsep PWM (Pulse Width Modulation) sudah dikenal luas di masyarakat industry dan akademis, terutama pada bidang ilmu teknik elektro. Penggunaan metode PWM pun sangat beragam diantaranya untuk mengatur keluaran sebuah peralatan konversi daya sehingga dapat menghasilkan tegangan keluaran yang dapat diatur baik frekuensi dan magnitudenya. Tegangan keluaran variable dari inverter diperlukan untuk dapat menghasilkan putaran variable (variable speed) dari sebuah mesin ac. Bentuk sinyal PWM dapat berbeda-beda tergantung dari cara pembangkitan dan jenis sinyal modulasi ataupun sinyal carrier yang digunakan. Penelitian ini menitik-beratkan pada investigasi terhadap variasi sinyal PWM dan pengaruhnya terhadap tegangan keluaran inverter tiga fasa yang nantinya dapat digunakan untuk mencatu motor induksi. Analisis menyangkut realisasi pembangkitan pulsa PWM dengan teknik space vector PWM dan bentuk tegangan keluaran inverter tiga-fase. Luaran yang diharapkan dari penelitian ini adalah adanya pembuktian beberapa konsep yang berhubungan dengan metode PWM dan sebuah alat bantu pembelajaran berupa alat pembangkit sinyal PWM yang sangat dibutuhkan untuk menunjukkan kepada mahasiswa bagaimana langkah-langkah pembangkitan sinyal PWM serta aplikasinya untuk mengatur kecepatan motor induksi tiga fase.

**Kata Kunci ;** PWM, variable speed, frekuensi dan magnitudo

### **ABSTRACT**

PWM (Pulse Width Modulation) concept is well known in the industry and the academic community, especially in the field of electrical engineering. Use of PWM method is very diverse including regulates the output of power conversion equipment to produce output voltage that can be set both its frequency and magnitude. Variable output voltage of an inverter is required to be able to produce variable speed of an ac motor. The shape of PWM signal can vary depending on how the generation and modulation signal type or signal carrier used. This research focus on the investigation of the PWM signal variation and its influence on the inverter output voltage for three-phase induction motors speed control. Analysis was done regarding the waveform of generated PWM signals using space vector PWM concept and quality of the three-phase inverter output voltage. The expected outcomes of this research is to prove some concepts associated with the PWM method and to develop a learning tool in the form of a PWM signal generating device that is needed to demonstrate to students the steps in generating PWM signal and its application to control the speed of three-phase induction motors .

**Keywords ;** PWM , variable speed , frequency and magnitude

### **PENDAHULUAN**

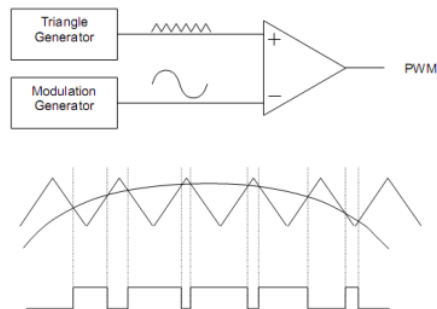
Pengaturan kecepatan motor induksi tiga fasa dapat dilakukan dengan mengubah jumlah kutub motor atau mengubah frekuensi tegangan masukan motor. Pengaturan kecepatan dengan mengubah jumlah kutub sangat sulit, karena harus diikuti dengan merubah konstruksi fisik motor, jadi pengaturannya akan sangat terbatas dan tidak efisien. Pengaturan kecepatan dengan mengatur frekuensi tegangan masukan motor lebih disukai karena kecepatan dapat diatur dengan lebih variatif

dari kecepatan minimum sampai kecepatan maksimum hanya dengan merubah frekuensi tegangan masukannya. Untuk mendapatkan tegangan dengan frekuensi yang berubah (adjustable frequency) maka pada umumnya motor ac akan dicatu melalui inverter. Inverter berfungsi untuk mengkonversi sumber tegangan dc menjadi tegangan ac dengan frekuensi (dan juga magnitude) yang berubah. Untuk dapat menghasilkan tegangan yang variabel baik frekuensi dan magnitudenya, maka saklar-saklar elektronik yang ada pada inverter harus diatur sudut penyalanya.

<sup>1</sup>.Jurusan Teknik Elektro, Fakultas Teknik Universitas Mataram, Nusa Tenggara Barat, Indonesia

Teknik yang paling umum digunakan untuk mengatur sudut penyalan saklar-saklar elektronika daya inverter adalah dengan menggunakan metode yang disebut pengaturan lebar pulsa / *pulse width modulation* (PWM).

**PWM.** PWM adalah sebuah metode yang digunakan untuk mengatur jumlah daya (power) yang dialokasikan ke beban tanpa harus menimbulkan rugi-rugi daya pada rangkaian pengendali beban tersebut. Teknik PWM digunakan secara luas tidak saja dalam bidang pengendalian putaran motor tetapi juga pada bidang telekomunikasi, manajemen daya pada IC (intergrated Circuit) dan signal processing (Raju dkk, 2012). Prinsip dasar pembangkitan sinyal PWM pada umumnya dilakukan dengan membandingkan dua buah sinyal dengan frekuensi berbeda seperti yang diperlihatkan pada Gambar 1. Gambar 1 memperlihatkan perbandingan gelombang modulasi yang berupa gelombang sinus dengan gelombang carrier yang berupa sinyal segitiga. Hasil perbandingan kedua sinyal tersebut menghasilkan pulsa dengan lebar yang berbeda-beda.

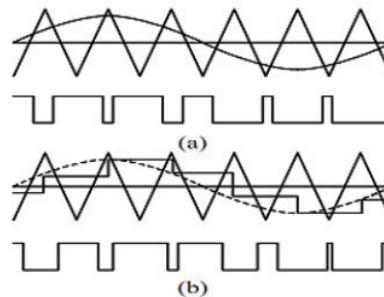


Gambar 1 Prinsip dasar pembangkitan pulsa PWM (Raju dkk, 2012)

Sinyal PWM dapat dikelompokkan menjadi dua jenis yakni sinyal PWM yang dihasilkan dengan metode natural sampling yang disebut sebagai natural sampling signal PWM (NPWM) dan yang kedua sinyal PWM yang dihasilkan dengan metode uniform sampling PWM (UPWM). Perbedaan kedua jenis PWM tersebut dapat dilihat pada Gambar 2. Variasi lain dari teknik PWM adalah dari jenis gelombang modulasi dan gelombang carrier yang dipergunakan. Sinyal carrier bias berupa gelombang segitiga atau gelombang gigi gergaji sedangkan gelombang modulasi bias berupa gelombang sinus atau

gelombang sinus yang disuntik dengan harmonisa.

Berangkat dari prinsip dasar pembangkitan PWM seperti yang dijelaskan diatas maka secara umum perangkat pembangkit sinyal PWM akan terdiri dari rangkaian pembangkit sinyal modulasi, rangkaian pembangkit sinyal carrier dan rangkaian pembanding. Disamping itu, untuk system tiga fasa, akan diperlukan rangkaian penggeser fasa dan rangkaian pembalik sinyal PWM untuk mengontrol saklar-saklar yang berada pada lengan inverter yang berlawanan.



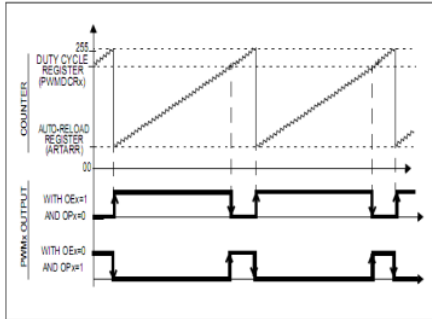
Gambar 2 (a) Uniform sampling PWM, dan (b) Natural sampling PWM (Choudary dkk, 2012)

Teknik pembangkitan gelombang PWM lainnya adalah secara digital. Pembangkitan ini biasanya dilakukan menggunakan Mikrokontroler dengan metode *time proportioning*. Metode ini memanfaatkan fitur *counter* yang terdapat pada Mikrokontroler yang akan bertambah secara periodis yang terhubung langsung dengan *clock*/pendetak rangkaian Mikrokontroler. *Counter* akan ter-reset pada akhir setiap periode dari PWM. Ketika nilai *counter* lebih dari nilai referensinya, keluaran PWM berubah dari kondisi HIGH ke LOW (atau sebaliknya sesuai dengan pengaturan). Pertambahan nilai dari *counter* mirip dengan metode gelombang gigi gergaji. Hanya saja penggunaan *counter* adalah versi diskret dari metode interseksi. Tingkat ketelitian pada PWM digital sangat dipengaruhi oleh resolusi *counter*. Semakin tinggi nilai resolusinya maka akan diperoleh hasil yang lebih baik.

Prinsip pembangkitan PWM dengan menggunakan MK diperlihatkan pada Gambar 3. Dari Gambar 3 dapat dilihat bahwa pulsa duty cycle PWM dibangkitkan melalui sebuah fungsi yang disebut PWM auto-reload timer dimana durasi ON dan OFF ditentukan dari perbandingan duty-cycle register dengan auto-

reload register pada counter. Frekwensi sinyal PWM ditentukan oleh periode counter, nilai dari auto-reload register (ARR) dan jumlah bit dari mikrokontroler, seperti ditunjukkan pada persamaan (1).

$$f_{PWM} = \frac{1}{256 - \text{nilai ARR}} \dots\dots\dots (1)$$



Gambar 3 Pembangkitan PWM dengan counter Mikrokontroler (STMicroelectronics, 2004)

**Inverter.** Inverter adalah rangkaian konverter dari DC ke AC, yang mempunyai fungsi mengubah tegangan input DC menjadi tegangan output AC simetris dengan besar dan frekuensi yang diinginkan. Gambar 4 memperlihatkan rangkaian inverter dua tingkat tiga fase yang disederhanakan yang dimodelkan dengan menggunakan sim-power blokset pada Matlab. Dapat dilihat pada Gambar 4, inverter menggunakan 2 saklar pada setiap lengan sehingga rangkaian berisi 3 saklar bagian atas dan 3 saklar bagian bawah. Setiap saklar dilengkapi rangkaian diode freewheeling yang dipasang parallel pada setiap saklar. Tegangan masukan dianggap konstan (tanpa riak) yang dapat bersumber dari baterai/ accu atau penyearah.

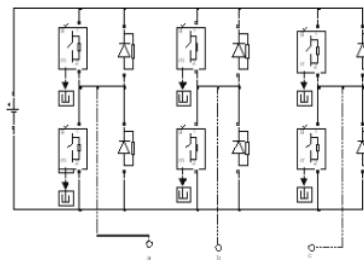
Tegangan keluaran inverter bisa tetap ataupun berubah-ubah, dengan frekuensi tertentu ataupun dengan frekuensi yang berubah-ubah. Tegangan output variabel didapat dengan mengubah-ubah tegangan input DC dan gain agar Inverter konstan. Di sisi lain apabila tegangan input DC adalah tertentu dan tidak bisa diubah-ubah, bisa didapatkan tegangan output yang variabel dengan mengubah-ubah gain dari inverter yang biasanya dilakukan dengan kontrol PWM. Di dalam inverter, gain inverter didefinisikan sebagai rasio tegangan output AC terhadap

tegangan output DC.

Bentuk gelombang tegangan output inverter ideal adalah sinus, tetapi kenyataannya bentuk gelombang tegangan output inverter tidaklah sinus dan mengandung harmonisa tertentu. Untuk penerapan dengan daya rendah dan menengah, gelombang kotak simetri ataupun tidak simetri bisa digunakan, sedangkan untuk penerapan tegangan tinggi dibutuhkan untuk gelombang sinus dengan sedikit distorsi. Dengan kemampuan piranti semikonduktor daya kecepatan tinggi yang tersedia, kandungan harmonisa dalam bentuk gelombang output bisa dikurangi dengan teknik penyakelaran.

Beberapa tipe inverter adalah Inverter Sumber Tegangan (Voltage Source Inverter VSI) dan Inverter Sumber Arus (Current Source Inverter CSI). Tetapi karena hanya digunakan terbatas pada motor berdaya sangat tinggi, CSI tidak banyak didiskusikan. Ada dua jenis inverter yang sering digunakan pada sistem tenaga listrik yaitu:

1. Inverter dengan tegangan dan frekuensi yang konstan CVCF (Constant Voltage Constant frequency).
2. Inverter dengan tegangan dan frekuensi keluaran yang berubah-ubah



Gambar 4. Contoh Rangkaian Inverter 3 fase Menggunakan MOSFET

**Mikrokontroler ATmega8535.** Mikrokontroler adalah IC yang dapat diprogram berulang kali, baik ditulis atau dihapus. Biasanya digunakan untuk pengontrolan otomatis dan manual pada perangkat elektronika. Dalam beberapa tahun terakhir, Mikrokontroler sudah sangat banyak digunakan terutama dalam pengontrolan robot. Seiring perkembangan elektronika, mikrokontroler dibuat semakin kompak dengan bahasa pemrograman yang juga ikut



berubah. Salah satunya adalah Mikrokontroler AVR (*Alf and Vegard's Risc processor*) ATmega8535 yang menggunakan teknologi RISC (*Reduce Instruction Set Computing*) dimana program berjalan lebih cepat karena hanya membutuhkan satu *siklus clock* untuk mengeksekusi satu instruksi program. Secara umum, AVR dapat dikelompokkan menjadi 4 kelas, yaitu kelas ATtiny, keluarga AT90Sxx, keluarga ATmega, dan AT86RFxx. Pada dasarnya yang membedakan masing masing kelas adalah memori, peripheral, dan fungsinya. Dari segi arsitektur dan instruksi yang digunakan, mereka bisa dikatakan hampir sama.

Mikrokontroler AVR ATmega8535 memiliki fitur yang cukup lengkap. Mikrokontroler AVR ATmega8535 telah dilengkapi dengan ADC *internal*, *EEPROM internal*, *Timer/Counter*, *PWM*, *analog comparator*. Sehingga dengan fasilitas yang lengkap ini memungkinkan kita belajar Mikrokontroler keluarga AVR dengan lebih mudah dan efisien, serta dapat mengembangkan kreativitas penggunaan Mikrokontroler ATmega8535.

#### METODE PENELITIAN

Penelitian ini dimulai dengan membuat pemodelan dari bagian-bagian system berupa pembangkit sinyal PWM yang menyangkut pembangkit sinyal modulasi, pembangkit sinyal carrier dan rangkaian pembanding (*comparator*), pemodelan inverter dua-level tiga fase, dan pemodelan motor induksi tiga fase. Selanjutnya melakukan pengujian kinerja keseluruhan system dengan memberikan berbagai variasi baik sinyal modulasi maupun sinyal carrier. Sinyal modulasi bisa berupa sinyal dc, sinyal gelombang sinusoidal, sinyal gelombang sinusoidal dengan injeksi harmonisa rendah dan lain sebagainya. Sinyal carrier bisa berupa sinyal segitiga (*triangular*) atau sinyal gigi gergaji (*sawtooth*). Sebelum kedua sinyal dibandingkan, gelombang modulasi bisa di sampling sehingga menghasilkan metode *Natural Sample PWM* sedangkan sinyal yang tidak disample menghasilkan *Uniform PWM*. Berbagai sinyal PWM yang dibangkitkan digunakan untuk mendrive saklar-saklar inverter. Keluaran inverter diamati begitu pula dengan performasi beban (motor induksi) dicatat dan dievaluasi. Langkah-langkah penelitian dapat dijelaskan seperti berikut.

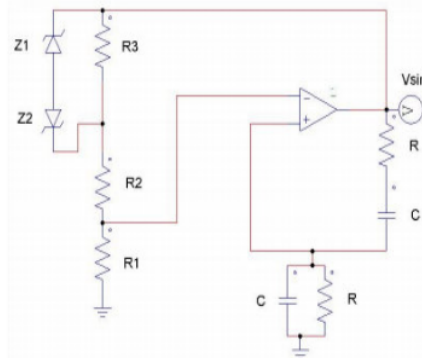
**Tahap pertama.** Melakukan pemodelan dan simulasi sistem pengaturan kecepatan motor

induksi tiga fase yang melingkupi simulasi pembangkitan sinyal PWM, inverter dan motor induksi tiga fase menggunakan MATLAB/Simulink atau software yang lain misalnya Proteous. Simulasi dari berbagai komponen pendukung didalam system tersebut diusahakan se-detail mungkin sehingga hasilnya sangat dekat dengan hasil yang sebenarnya.

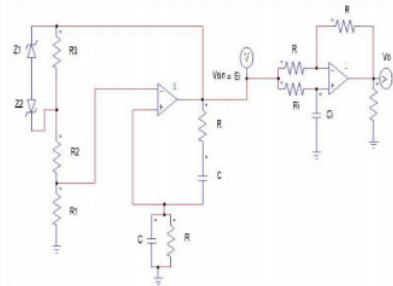
**Tahap Kedua.** Langkah berikutnya, yang merupakan langkah yang paling penting pada penelitian ini adalah merealisasikan konsep/teori kedalam perangkat keras/lunak. Pembangkitan PWM direalisasikan dengan dua cara yakni dengan cara analog dan digital. Tahapan pembangkitan PWM secara analog seperti dijelaskan pada bagian sebelumnya, direalisasikan dengan menggunakan komponen dan rangkaian sebagai berikut;

#### Rangkaian pembangkit sinyal modulasi.

Terdapat beberapa cara membangkitkan sinyal modulasi secara analog. Salah satu yang bisa dilakukan adalah dengan menggunakan Wien Bridge Oscilator (Raju dkk, 2012). Rangkaian Wien Bridge Oscilator untuk pembangkit sinyal sinusoidal diperlihatkan pada Gambar 5. Rangkaian Wien Bridge Oscilator menggunakan OP-Amp. Untuk menghasilkan finsi sinus yang sempurna, digunakan rangkaian analog yang lain yang disebut Presicion Sine Wave Geerator dengan menggunakan AD639. Keluaran dari rangkaian ini adalah gelombang sinusoidal yang dapat diatur baik magnitude maupun frekuensinya.



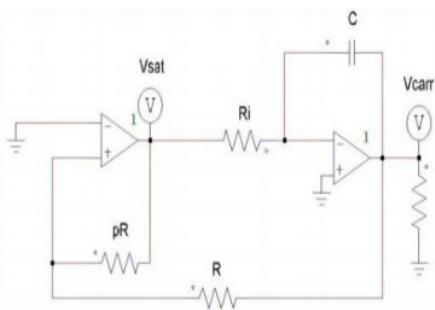
Gambar 5 Rangkaian Wien Bridge Oscilator (Raju dkk, 2012)



Gambar 6 Rangkaian penggeser phase (Rajudkk, 2012)

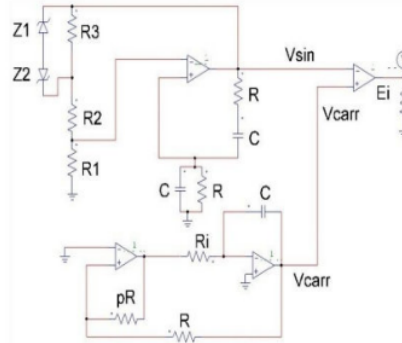
**Rangkaian penggeser phase.** Karena sistem tiga phase membutuhkan tiga tegangan dengan perbedaan phase dari masing-masing fase terdekat adalah 120 derajat, maka diperlukan rangkaian penggeser fase dari gelombang sinus yang telah dibangkitkan oleh rangkaian pada Gambar 5. Dalam hal ini dibutuhkan sebuah rangkaian penggeser fase untuk menggeser tegangan sebesar 120 derajat dan dua buah rangkaian penggeser untuk menggeser sejauh 240 derajat. Pada rangkaian Gambar 6 untuk menggeser fase tegangan modulasi sejauh satu dua puluh maka dengan perhitungan sederhana maka dapat digunakan nilai  $R_i = 5.5 \text{ K Ohm}$  dan  $C_i = \text{satu mikro farad}$ .

**Pembangkit sinyal carrier.** Selanjutnya bagian penting lain dari pembangkit pulsa PWM secara analog adalah rangkaian pembangkit sinyal segitiga frekuensi tinggi (carrier) seperti diperlihatkan pada Gambar 7. Komponen yang lazim digunakan untuk membangkitkan sinyal carrier ini adalah IC 74mpatsatu. Frekuensi sinyal carrier dan batas atas dan batas bawah magnitude rangkaian ini diatur dengan cara merubah nilai dari  $pR, R, R_i$  dan  $C$ .



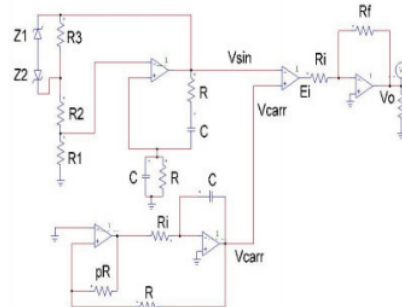
Gambar 7 Rangkaian pembangkit gelombang segitiga (sinyal carrier) (Rajudkk, 2012)

**Rangkaian Komparator.** Berikut rangkaian pembanding tunggal ditunjukkan seperti Gambar 8. Dibutuhkan tiga set rangkaian pembanding untuk dapat membandingkan ketiga sinyal modulasi / sinyal referensi pada sistem motor tiga phase.



Gambar 8 Rangkaian pembanding (Comparator) (Rajudkk, 2012)

**Rangkaian pembalik pulsa.** Pada bagian akhir, rangkaian pembalik pulsa secara analog dapat direalisasikan dengan menggunakan rangkaian seperti Gambar 9. Rangkaian pembalik menggunakan inverting amplifier. Untuk mendrive inverter tiga fase dibutuhkan tiga set rangkaian pembalik sinyal.



Gambar 9 Rangkaian pembalik pulsa (Rajudkk, 2012)

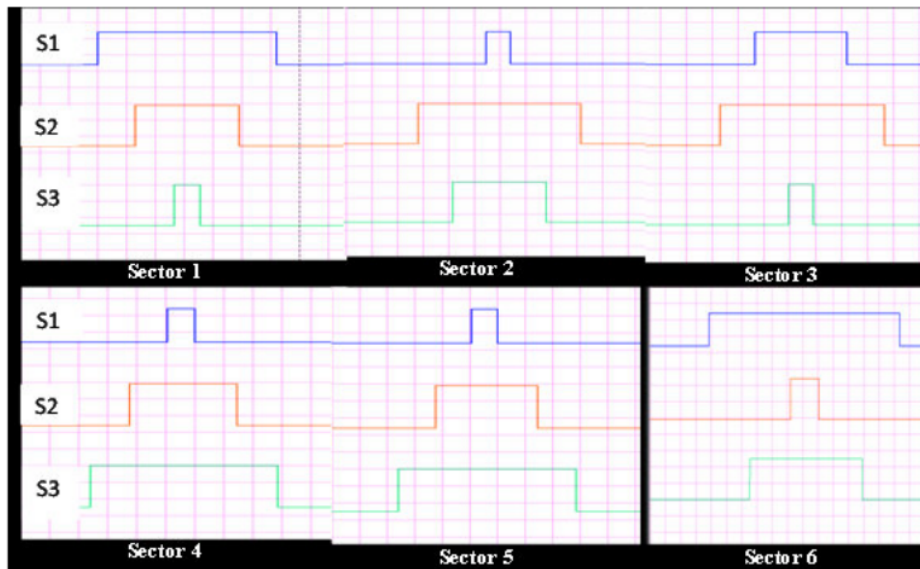
**Tahap Ketiga.** Selanjutnya dilakukan pengujian baik secara parsial maupun keseluruhan system. Berbagai jenis dan type PWM dievaluasi dan performasi keseluruhan sistem dianalisis. Dengan asumsi bahwa hasil simulasi sudah sesuai dengan teori / konsep dasar maka hasil keluaran perangkat keras juga harus mengikuti trend hasil simulasi. Analisis tidak saja menyangkut performa system, tetapi juga dari efisiensi dan factor biaya.

**Tahapan ke-empat.** Setelah mendapatkan perbandingan antara hasil pemodelan dengan hasil rancangan maka didapatkan performansi dari system. Selanjutnya akan disusun alat peraga mata kuliah dan modul praktikum yang dapat dipergunakan untuk mendukung proses pembelajaran pada beberapa matakuliah seperti, elektronika daya, dasar Teknik Kendali dan Penguatan dan pemilihan Mesin-mesin Listrik. Jadi,

sekali lagi, luaran yang diharapkan dari kegiatan penelitian ini adalah menghasilkan alat peraga dan modul praktikum dan publikasi pada jurnal ilmiah.

#### HASIL DAN PEMBAHASAN

**Hasil Simulasi.** Pulsa Space vector PWM yang dihasilkan dari simulasi model MK Arduino ATmega 385P menggunakan Proteous diperlihatkan pada Gambar 10.

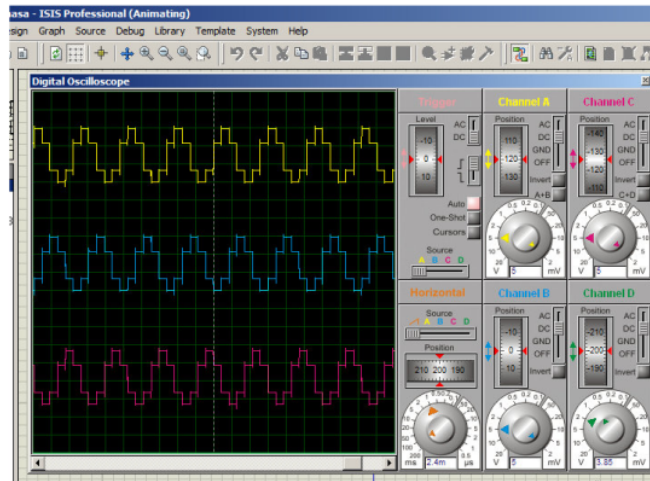


Gambar 10. Pulsa SVPWM tiga saklar atas untuk sector 1- 6.

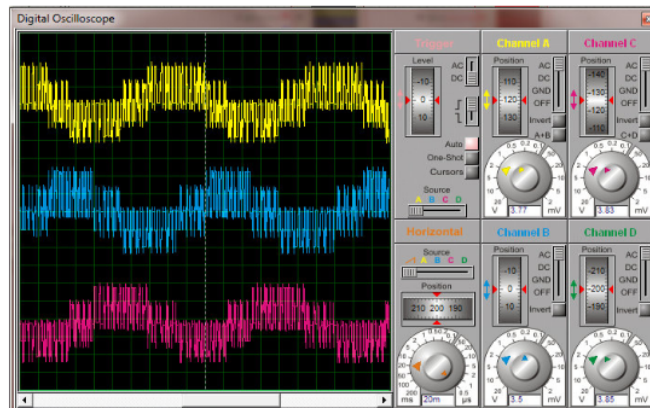
Pada Gambar 10. terlihat bahwa pulsa untuk saklar-saklar bagian atas untuk setiap sector memenuhi syarat simetri dan rata tengah (central alignment) sedangkan pulsa untuk men-trigger saklar-saklar bagian bawah inverter merupakan negasi / kebalikan dari pulsa untuk saklar-saklar bagian atas.

**Pembahasan.** Tegangan keluaran yang dihasilkan oleh inverter dua tingkat tiga fase untuk berbagai teknik modulasi diperlihatkan pada Gambar 11, Gambar 12 dan Gambar 13 masing-masing untuk teknik modulasi 180 konduksi, Sin-PWM dan SVPWM. Tegangan fase ke netral keluaran inverter menggunakan

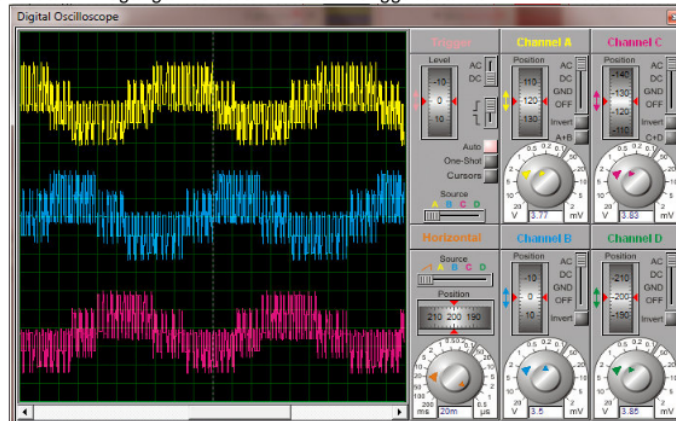
teknik modulasi 180 konduksi terdiri dari enam tingkatan tegangan dc dengan beda fase antara fase yang berdekatan adalah 120, seperti diperlihatkan pada Gambar 11. Sedangkan tegangan fase ke netral keluaran inverter yang dihasilkan dengan teknik modulasi Sin-PWM dan SVPWM mempunyai bentuk dasar yang hampir sama hanya saja berbeda dari magnitudo maksimum yang bisa dihasilkan, seperti terlihat pada Gambar 12 dan Gambar 13. Hasil yang didapat sudah sesuai dengan yang diharapkan sebagaimana halnya tercantum didalam teori.



Gambar 11 Tegangan keluaran inverter menggunakan teknik modulasi 180 konduksi.



Gambar 12 Tegangan keluaran inverter menggunakan teknik modulasi Sin-PWM.



Gambar 13 Tegangan keluaran inverter menggunakan teknik modulasi SV-PWM.



## KESIMPULAN

Dari hasil yang ditampilkan diatas baik yang dihasilkan oleh simulasi maupun hasil dari MK maka dapat diambil beberapa kesimpulan, diantaranya ;

1. Realisasi pembangkitan pulsa untuk mentrigger saklar-saklar inverter menggunakan metoda space vector sudah berhasil direalisasikan baik menggunakan simulasi maupun secara digital menggunakan Arduino ATmega 385P. Algoritma SVPWM relatif lebih cocok direalisasikan secara digital dibandingkan dengan metode Sin-PWM atau metode konduksi 180 derajat yang memerlukan rangkaian pembanding sinyal (komparator) yang lebih mudah direalisasikan secara analog (menggunakan komponen elektronika seperti OP-Amp dll).
2. Hasil yang diperoleh dengan menggunakan MK sangat mendekati dengan hasil yang diperoleh dengan menggunakan simulasi. Namun demikian hasil yang diperoleh dengan menggunakan MK terlihat distorsi dari pulsa-pulsa yang dibangkitkan. Hal ini sangat wajar terjadi karena pada simulasi semua kondisi dianggap ideal. Sebaliknya pada realisasi sesungguhnya beberapa hal yang sangat detail perlu diperhatikan seperti pengaruh dead time, kemampuan MK, banyaknya jumlah sampling per sector dan resolusi alat ukur (osiloskopo). Hal-hal tersebut menyebabkan keluaran dari MK mempunyai perbedaan dengan apa yang didapat dengan menggunakan simulasi.
3. Penelitian ini sangat berguna untuk membantu meningkatkan pemahaman terhadap konsep teknik modulasi inverter dua-tingkat tiga fase yang nantinya dapat digunakan sebagai alat peraga pada beberapa matakuliah yang melibatkan materi konversi daya seperti mata kuliah

elektronika daya, dan pengaturan mesin listrik (ac).

## SARAN

Teknik modulasi SVPWM mempunyai fleksibilitas yang sangat tinggi. Penelitian ini dapat dilanjutkan dengan meneliti realisasi inverter bertingkat (tingkat tiga, tingkat empat dan seterusnya) yang mana dengan jumlah tegangan vektor lebih banyak maka potensi untuk menghasilkan tegangan dengan kualitas yang lebih baik menjadi lebih besar walaupun teknik modulasi inverter relatif lebih rumit dari inverter dua tingkat karena pemilihan tegangan vektor yang sesuai menjadi lebih sulit dan kemungkinan terjadinya ketidak seimbangan tegangan pada kapasitor jika modulator menggunakan vektor yang tidak tepat.

## DAFTAR PUSTAKA

- Choudary, R., Bharwaj, M., Sing, B.P., (2012), "Design and analysis of pulse width modulator (PWM) using current comparator," *Int. Journal of Scientific and Engineering Research*, v. 3, no. 5, pp. 1-8.
- Raju,N.I., Islam, S.H., Uddin, A.A., (2012), "Sinusoidal PWM Signal Generation Tehnique for three phase voltage source inverter with analog circuit and simulation of PWM inverter for standalone load and micro-grid system," *Int. Journal of Renewable Energy Research*, v. 3, no. 3, pp. 647-657.
- STMicroelectronics, (2004), "Generation high resolution sine-wave using ST17 PWMART," Microcontroller Division Application, pp.1- 14

# V2no1\_Fery\_dkk

---

## ORIGINALITY REPORT

---

17%

SIMILARITY INDEX

17%

INTERNET SOURCES

0%

PUBLICATIONS

0%

STUDENT PAPERS

---

## MATCH ALL SOURCES (ONLY SELECTED SOURCE PRINTED)

---

18%

★ journal.pancabudi.ac.id

Internet Source

---

Exclude quotes  On

Exclude bibliography  On

Exclude matches  < 10%

# V2no1\_Fery\_dkk

---

## GRADEMARK REPORT

---

FINAL GRADE

GENERAL COMMENTS

**/0**

**Instructor**

---

PAGE 1

---

PAGE 2

---

PAGE 3

---

PAGE 4

---

PAGE 5

---

PAGE 6

---

PAGE 7

---

PAGE 8

---