



REPUBLIK INDONESIA
KEMENTERIAN HUKUM DAN HAK ASASI MANUSIA

SERTIFIKAT PATEN

Menteri Hukum dan Hak Asasi Manusia atas nama Negara Republik Indonesia berdasarkan Undang-Undang Nomor 13 Tahun 2016 tentang Paten, memberikan hak atas Paten kepada:

Nama dan Alamat Pemegang Paten : LPPM UNIVERSITAS MATARAM
Jl. Pendidikan No 37 Mataram
Nusa Tenggara Barat

Untuk Invensi dengan Judul : PENERING JAGUNG TERFLUIDISASI DENGAN SISTEM PEMANAS GANDA SEBAGAI PENUKAR KALOR

Inventor : Dr. Eng. Sukmawaty., STP., MSi
Syahrul, ST., MAsc., Ph.D.
Guyup Mahardhian Dwi Putra, STP., M.Si
Mirmanto, ST., MT., Ph.D
Asih Priyati, STP., M.Sc.
Asih Priyati, STP., M.Sc.

Tanggal Penerimaan : 16 Agustus 2019

Nomor Paten : IDP000084702

Tanggal Pemberian : 22 Desember 2022

Pelindungan Paten untuk invensi tersebut diberikan untuk selama 20 tahun terhitung sejak Tanggal Penerimaan (Pasal 22 Undang-Undang Nomor 13 Tahun 2016 tentang Paten).

Sertifikat Paten ini dilampiri dengan deskripsi, klaim, abstrak dan gambar (jika ada) dari invensi yang tidak terpisahkan dari sertifikat ini.



a.n MENTERI HUKUM DAN HAK ASASI MANUSIA
DIREKTUR JENDERAL KEKAYAAN INTELEKTUAL
u.b.

Direktur Paten, Desain Tata Letak Sirkuit Terpadu dan
Rahasia Dagang



Drs. YASMON, M.L.S.
NIP. 196805201994031002



(12) PATEN INDONESIA

(11) IDP000084702 B

(19) DIREKTORAT JENDERAL KEKAYAAN INTELEKTUAL

(45) 22 Desember 2022

(51) Klasifikasi IPC⁸ : C 10J 3/84, C 10J 3/72, C 10J 3/56, C 10J 3/42, C 10J 3/20

(71) No. Permohonan Paten : P00201907238

(72) Tanggal Penerimaan: 16 Agustus 2019

Data Prioritas :

Tanggal Pengumuman: 12 Maret 2021

Dokumen Pemanding:

US4624058A
EP0819900A1

(71) Nama dan Alamat yang Mengajukan Permohonan Paten :
LPPM UNIVERSITAS MATARAM
Jl. Pendidikan No 37 Mataram
Nusa Tenggara Barat

(72) Nama Inventor :
Dr. Eng. Sukmawaty., STP., MSi, ID
Syahrul, ST., MAsc., Ph.D., ID
Guyup Mahardhian Dwi Putra, STP., M.Si, ID
Mirmanto, ST., MT., Ph.D, ID
Asih Priyati, STP., M.Sc., ID
Asih Priyati, STP., M.Sc., ID

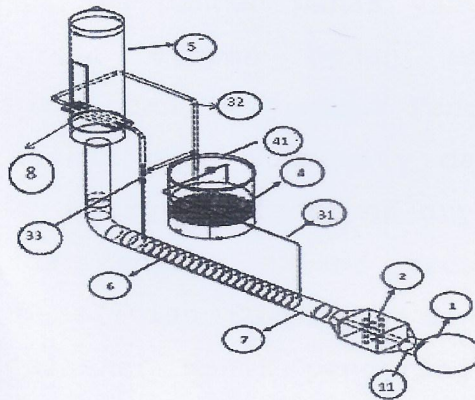
(74) Nama dan Alamat Konsultan Paten :
Pemeriksa Paten : Ir. Sinom Pradopo

Jumlah Klaim : 5

Judul Invensi : PENGERING JAGUNG TERFLUIDISASI DENGAN SISTEM PEMANAS GANDA SEBAGAI PENUKAR KALOR

Abstrak :

Invensi sekarang ini berhubungan dengan suatu alat pengering *fluidized bed* untuk mengeringkan biji-biji tumbuhan dengan menggunakan beberapa sumber pemanas, khususnya untuk mengeringkan biji jagung dengan menggunakan mesin pengering tipe *fluidized bed* yang memanfaatkan energi panas dari tungku biomassa dan limbah kotoran hewan, dimana keduanya merupakan sumber energi terbarukan. Upaya yang akan dikembangkan pada invensi ini adalah cara untuk meningkatkan suhu di dalam ruang pengering dengan memberikan komponen penukar panas ganda. Penukar panas ganda ini terdiri dari dua tungku yaitu tungku biomassa dan tungku biogas. Di dalam tungku biomassa terdapat penukar panas yang masuk ke dalam ruang pengering dan masuk ke dalam penyalur panas. Sedangkan tungku biogas terdapat penukar panas yang langsung masuk ke ruang pengering melalui pipa penyalur



GAMBAR 1.

