

PENGEMBANGAN PRODUK UNGGULAN DESA

by Zainuri Dkk 3

Submission date: 25-Jun-2023 08:31PM (UTC-0500)

Submission ID: 2122578056

File name: PENGEMBANGAN_PRODUK_UNGGULAN_DESA.pdf (2.58M)

Word count: 13277

Character count: 87152



PENGEMBANGAN PRODUK UNGGULAN DESA

TASLIM SJAH
ZAINURI

PUSAT DATA DAN INFORMASI
BADAN PENELITIAN DAN PENGEMBANGAN, KECIL, TENGAH, PEKASMAN, DAN (BUDIDAYA
KEBUDAYAAN DESA, PEMBANGUNAN DAERAH EKSTENSIF DAN TRANSFORMASI)



PENGEMBANGAN PRODUK UNGGULAN DESA

**TASLIM SJAH
ZAINURI**

PUSAT DATA DAN INFORMASI
BADAN PENELITIAN DAN PENGEMBANGAN, PENDIDIKAN DAN PELATIHAN, DAN INFORMASI
KEMENTERIAN DESA, PEMBANGUNAN DAERAH TERTINGGAL DAN TRANSMIGRASI

Pengembangan Produk Unggulan Desa

Editor : Denny Noviansyah, S.Si, MT
Cover & Tata Letak : Baiq Farida Sakinah
Penulis : Prof. Ir. Taslim Sjah, M.App.Sc., Ph.D
Ir. Zainuri, M.App. Sc., Ph.D
Referensi : Dr. Ir. Sri Najiyati, M.Si

Copyright © 2019
Hak cipta dilindungi oleh undang-undang

Diterbitkan atas kerja sama Pusat Data dan Informasi, Badan Penelitian dan Pengembangan, Pendidikan dan Pelatihan, dan Informasi (BALILATFO) Kementerian Desa, Pembangunan Daerah Tertinggal dan Transmigrasi, Republik Indonesia dengan Universitas Mataram dan didukung oleh Pusat Penelitian dan Pengembangan (Puslitbang) BALILATFO Kementerian Desa, Pembangunan Daerah Tertinggal dan Transmigrasi, Republik Indonesia

TIM KERJA PENYUSUNAN BUKU DATA DAN INFORMASI INOVASI PEMBANGUNAN DESA

Pengarah dan Penanggung Jawab

Anwar Sanusi, Ph.D

Ir. Eko Sri Haryanto, M.Si

Tim Pusat Penelitian dan Pengembangan (PUSLITBANG)

Dr. Sumarlan, S.Pd, M.Si

Dr. Ir. Najiyati, M.Si

Siti Fatimah, S.Sos

Ir. Priyono, M.Si

Sarjono Hery Warsono, S.Si, M.Si

Ir. Danarti

Slamet Rahmat Topo Susilo, SS, M.Kessos

Emma Rahmawati, S.E

Nurul Aldha Mauliddina Siregar, SP

Taufan Daniarta Sukarno, SP

Kepala Project Implementing Unit (PIU)

Dr. Ivanovich Agusta, SP.M.Si

Kuasa Pengguna Anggaran (KPA)

Jajang Abdullah, S.Pd, M. Si

Pejabat Pembuat Komitmen (PPK Loan)

Alfandi Pramandaru, ST, M.Si

Bendahara Pembantu Pengeluaran (Bendahara Loan)

Zainul Askar, ST

Tim Teknis

Jasnety Umar, Sudanar Budyo, Wuwuh Sarwoaji, Denny Noviansyah, Anton Trisusilo, Agus Hidayatullah, Andy Arifianto, Dian Ayu Permatasari, Evi Gusriyanti,

Ichsan Nur Ahadi, Hasanah, Hesti Karunia Wijayanti, Muhammad Adi Saputra, Irda Hayati, Istiqomah, Anugrah Sulisty, Steffany Harwella, Perwira Kasmir, Tya Nadira, Salman Fatahillah, Yoshua Adolf Nauli Sinaga, Indra Catur Prasetyo, Adip Riyadi, , Asriweni Matongan, Riyanto, Dicky Novriadi, Nanang Fajar Untoro, Widya Amalia, Cipto Santoso, Mega Trisantika.

Tim Administratif

Cindy Dantie Ladya, Septian Rahmadi, Haris Susilo Efendi, Rudi Ruhyadi, Ayu Pratiwi, Lukman Raharjo, Angga Conni Saputra, Firda Shintia Dewi, Nugraha Alfani Natsir, Mega Nabila Ardiana, Dina R Listya Utami, Aulia Putri Andana, Dwi Setiawan, Ifan Hani Triono, Shinta Sabilla, Trianka Priya Utama, Adam Baharidwan, Ibnu Munandar, Inggil Rinekso, Herry Triyanto, Mohammad Arief Putranto, Errie Nurdian Kurnia, Kanigoro, Suryo Pramono, Asriadita Larasati, Martino Yusuf Prasetyo, Andi Nurbianto, Yulianto, Heri Agung Pratomo, Nella Novia Hermawati, Adlan Pribadi, Agus Supriono, Sunaryo, Olivia Ray S, Rico Jusnaiko, Hasanudin, M. Irham, Budi Hermansyah, M Irfan Firmana.

Tim Sekretariat

Arief Setyadi, Bayu Budiandrian, Yudi Zainal Mustopa, Panji Narotama, Ickhsanto Wahyudi , Rinto Himawan, Elfira Rosa Purba.

**Sambutan Kepala Badan Penelitian dan Pengembangan,
Pendidikan dan Pelatihan, dan Informasi
Kementerian Desa, Pembangunan Daerah Tertinggal, dan
Transmigrasi**

Bismillahirrahmanirrahim...

Assalamu'alaikum Warahmatullahi Wabarakatuh,

Salam Sejahtera Bagi Kita Semua,

Om Swastyastu, Namo Buddhaya,

Salam Kebajikan.

Visi Indonesia 2045 adalah Indonesia yang Berdaulat, Maju, Adil, dan Makmur yang akan dicapai melalui transformasi ekonomi yang didukung oleh hilirisasi industri dengan memanfaatkan sumber daya manusia, infrastruktur, penyederhanaan regulasi, dan reformasi birokrasi. Dalam hal ini, prioritas utama pembangunan dalam lima tahun ke depan adalah pembangunan SDM yang mana menjadi pekerja keras, dinamis, terampil, dan menguasai ilmu pengetahuan dan teknologi. Ini dapat disebut Visi SDM Unggul, yang tidak bisa diraih dengan cara-cara lama. Cara-cara baru harus dikembangkan. Mengundang talenta-talenta global untuk bekerja sama, perlu *endowment fund* yang besar untuk manajemen SDM. Kerja sama dengan industri juga penting dioptimalkan, dan juga

penggunaan teknologi yang mempermudah jangkauan ke seluruh pelosok negeri.

Alinea diatas merupakan Visi Presiden dan Wakil Presdiden Republik Indonesia periode 2019-2024 yang perlu menjadi pedoman arah pembangunan ke depan. Demikian pula Kementerian Desa, Pembangunan Daerah Tertinggal, dan Transmigrasi menjadikan Visi tersebut sebagai pedoman arah pembangunan desa dan kawasan untuk lima tahun ke depan. Prioritas terhadap pembangunan SDM Perdesaan dimaksudkan agar tersedia SDM Unggul di wilayah perdesaaan Indonesia yang mampu mengelola sumber-sumber daya pembangunan desa secara berkualitas, termasuk Dana Desa. Dengan demikian akan mendorong pencapaian target percepatan pembangunan desa 2019-2024, dimana 10.00 desa tertinggal menjadi berkembang dan 5000 desa berkembang menjadi mandiri. Disisi lain, SDM Unggul di perdesaan juga akan berkontribusi besar terhadap terentaskannya 25 Kabupaten Tertinggal dari 62 Kabupaten Tertinggal pada tahun 2024. Adapun profil pokok SDM Perdesaan (2017) adalah: jumlah angkatan kerja perdesaan sebesar 59 juta jiwa yang hanya 6% yang berpendidikan tinggi dan 19% berpendidikan sekolah menengah. Jadi, terdapat 70% angkatan kerja di perdesaan yang pendidikannya sekolah dasar dan 5% angkatan kerja di perdesaan yang tidak sekolah.

Cara-cara baru atau inovasi adalah kata kunci bagi Badan Penelitian dan Pengembangan, Pendidikan dan Pelatihan, dan Informasi untuk mengembangkan SDM Unggul Perdesaan agar mampu mengelola pembangunan desa lebih berkualitas. Pengelolaan praktek-praktek inovatif pembangunan desa dalam bentuk buku praktis dapat disebut cara baru karena lebih banyak memanfaatkan proses pembelajaran berbasis studi kasus.

Dengan demikian, langkah Pusdatin untuk menerbitkan 60 Buku Inovasi Pembangunan Desa yang memuat pengalaman atau praktek-praktek inovasi pembangunan desa menemukan momentum tepat. Pelaku pembangunan desa, khususnya di perdesaan akan belajar berbagai kasus atau praktek-praktek inovasi yang mudah ditiru atau dikembangkan lebih lanjut sesuai dengan konteks desa masing-masing. 60 buku tidaklah banyak, namun perkembangan teknologi saat ini menjanjikan jangkauan luas terhadap akses buku-buku tersebut, seperti juga menjanjikannya manfaat yang luas dari buku-buku tersebut bagi pelaku-pelaku pembangunan perdesaan.

Hidup SDM Unggul Perdesaan!!!!.

Wassalamu'alaikum warahmatullahi wabarakatuh,

*Semoga Tuhan Memberkati,
Om Shanti Shanti Shanti Om,
Namo Buddhaya,
Salam kebajikan.*

Jakarta, Nopember 2019

Kepala BALILATFO

Ir. Eko Sriharyanto, M.Si

**Sambutan Kepala Pusat Data dan Informasi
Badan Penelitian dan Pengembangan, Pendidikan dan
Pelatihan, dan Informasi
Kementerian Desa, Pembangunan Daerah Tertinggal, dan
Transmigrasi**

Assalamu'alaikum Wr Wb

Segala Puji Syukur kita haturkan ke hadirat Tuhan Yang Esa, yang atas karunia dan hidayah-Nya maka penyusunan 60 Buku Inovasi Pembangunan Desa dapat diselesaikan.

Buku Inovasi Pembangunan Desa berisi pengalaman atau praktek-praktek pembangunan desa yang inovatif dalam memberikan solusi permasalahan-permasalahan di desa. Ruang lingkup inovasi pembangunan desa tersebut berkenaan dengan inovasi pembangunan infrastruktur, inovasi pengembangan Sumberdaya Manusia, dan inovasi pengembangan kewirausahaan desa atau Pengembangan Ekonomi Lokal, termasuk BUMDES.

Inovasi-inovasi pembangunan desa yang dikompilasi menjadi 60 buku ini merupakan inisiasi-inisiasi yang dilaksanakan oleh Unit-Unit Kerja Eselon I di lingkungan Kementerian Desa, PDDT, dan Transmigrasi, yakni: Sekretariat Jenderal, Balilatfo, Direktorat Jenderal Pembangunan dan Pemberdayaan Masyarakat Desa

(PPMD), Direktorat Jenderal Pengembangan Kawasan Perdesaan (PKP), Direktorat Jenderal Pembangunan Daerah Tertinggal (PDT), Direktorat Jenderal Pengembangan Daerah Tertentu (PDTU), Direktorat Jenderal Penyiapan Kawasan dan Pembangunan Pemukiman Transmigrasi (PKP2Trans), dan Direktorat Jenderal Pengembangan Kawasan Transmigrasi (PKTrans).

Untuk menyusun buku-buku tersebut Pusat Data dan Informasi (Pusdatin) bekerjasama dengan 3 anggota Perguruan Tinggi Desa (Pertides), yaitu: Universitas Bengkulu, Universitas Gajah Mada, dan Universitas Mataram, dimana masing-masing Universitas menyusun 20 judul buku. Adapun Unit Kerja Eselon I yang menyediakan data, laporan, dan informasi pendukung lainnya berkenaan dengan kegiatan inovatif terpilih untuk disampaikan kepada masing-masing Universitas. Tim Universitas juga melakukan kunjungan lapangan di lokasi terpilih untuk validasi dan melihat perkembangan terakhir dari kegiatan inovatif yang disusun menjadi menjadi buku tersebut. Tentu, banyak pihak yang berkontribusi dalam penyusunan buku ini, sehingga ucapan terima kasih yang tak terhingga kepada para pihak yang tidak dapat disebutkan satu persatu.

Buku yang saat ini berada ditangan pembaca ini diharapkan dapat memberikan inspirasi dan pembelajaran untuk ditiru atau

dikembangkan di desa masing-masing dalam menyelesaikan masalah dan kebutuhan masyarakat. Dengan demikian, pembangunan desa di Indonesia ke depan, termasuk pemanfaatan Dana Desa akan semakin berkualitas.

Tidak ada gading yang tidak retak, kekurangan-kekurangan yang ada dari buku ini diharapkan dapat masukan dan pendorong buku-buku inovasi pembangunan desa lainnya yang lebih luas.

Wassalamu'alaikum Wr Wb

Jakarta, Nopember 2019

Kepala Pusdatin

Dr. Ivanovich Agusta, SP., M.Si

**Sambutan Wakil Rektor Bidang Perencanaan, Kerjasama dan
Sistem Informasi
Universitas Mataram**

Bismillahirrahmanirrahim

Assalamu'alaikum Warahmatullahi Wabarakatuh,

Salam Sejahtera Bagi Kita Semua,

Om Swastyastu, Namu Buddhaya,

Salam Kebajikan.

Salah satu dari program pemerintah yang sudah dilaksanakan pada periode pemerintahan sebelumnya adalah “Membangun Indonesia dari pinggiran dengan memperkuat daerah-daerah dan desa dalam kerangka negara kesatuan” yang bermakna bahwa pembangunan infrastruktur harus menyentuh masyarakat luas khususnya di kawasan perdesaan. Dampak dari pelaksanaan program ini sudah mulai dirasakan dan kini dengan program pemerintah berupa pembangunan Sumber Daya Manusia (SDM) yang tertuang dalam Visi SDM Unggul 2019-2024 dijadikan pedoman arah pembangunan desa dan kawasan oleh Kementerian Desa, Pembangunan Daerah Tertinggal, dan Transmigrasi. Pembangunan SDM Perdesaan merupakan suatu prioritas untuk menjaga kesinambungan pembangunan infrastruktur yang sudah dilakukan, meningkatkan

kualitas pengelolaan sumber daya desa lainnya termasuk pengelolaan Dana Desa.

Program Kementerian Desa, Pembangunan Daerah Tertinggal, dan Transmigrasi melalui Badan Penelitian dan Pengembangan, Pendidikan dan Pelatihan, dan Informasi (Balilatfo) yang dalam hal ini dilakukan oleh Pusat Data dan Informasi (Pusdatin) adalah menerbitkan 60 Buku Inovasi Pembangunan Desa yang memuat pengalaman atau praktek-praktek inovasi pembangunan desa. Program ini merupakan suatu langkah yang sangat baik dan patut mendapat apresiasi. Universitas Mataram sebagai salah satu dari 3 Perguruan Tinggi yang dipercaya untuk terlibat dalam penyusunan 20 buku dari 60 buku tersebut merasa bangga dan mendapat kehormatan yang luar biasa karena berperan dalam menuangkan kisah-kisah sukses dan praktek-praktek inovasi yang tersebar diberbagai desa dalam bentuk buku-buku yang akan dijadikan contoh dan model yang dapat ditiru dan diterapkan oleh desa-desa lain di tanah air sesuai dengan karakteristik desa masing-masing. Diharapkan bahwa Buku Inovasi Pembangunan Desa yang telah disusun akan memberikan manfaat bagi peningkatan pengetahuan para pelaku pembangunan perdesaan menjadi SDM Unggul Perdesaan.

*Wassalamu'alaikum Warahmatullahi Wabarakatuh,
Semoga Tuhan Memberkati,
Om Shanti Shanti Shanti Om,
Namo Buddhaya,
Salam kebajikan.*

Mataram, Nopember 2019
Wakil Rektor Bidang Perencanaan, Kerjasama dan Sistem
Informasi Universitas Mataram

Yusron Saadi, ST., MSc., PhD.

DAFTAR ISI

| | |
|-----------------------------------------------------------------|----|
| SAMBUTAN | v |
| DAFTAR ISI | xv |
| | |
| PENGANTAR | 1 |
| PRODUK | 4 |
| KEBUTUHAN DAN KEINGINAN DALAM SUATU PRODUK | 14 |
| PERMINTAAN | 18 |
| KEPUASAN KONSUMEN | 27 |
| GARIS ANGGARAN | 29 |
| FAKTOR-FAKTOR PENENTU PERMINTAAN DAN PENGELOLAANNYA | 31 |
| ELASTISITAS PERMINTAAN | 39 |
| A. FAKTOR-FAKTOR YANG MEMPENGARUHI ELASTISITAS PERMINTAAN | 41 |
| B. MEMADUKAN MANAJEMEN PRODUK KE DALAM BAURAN PEMASARAN | 48 |
| PENTINGNYA PENGEMBANGAN PRODUK BARU | 54 |
| STRATEGI PENGEMBANGAN PRODUK BARU | 62 |
| A. STRATEGI DIFERENSIASI | 44 |
| B. TAHAPAN PENGEMBANGAN PRODUK | 46 |

| | | |
|----|----------------------------------------------------------------|-----|
| C. | FAKTOR SENSORI PRODUK PANGAN DALAM PENGEMBANGAN PRODUK BARU | 73 |
| D. | ISU DESAIN PRODUK | 76 |
| | PRODUK UNGGULAN | 82 |
| A. | PERENCANAAN PENGEMBANGAN PRODUK UNGGULAN DESA | 91 |
| B. | BEBERAPA CONTOH PRODUK UNGGULAN DESA | 95 |
| | DAFTAR PUSTAKA | 100 |

PENGANTAR

Ada beberapa hal yang menjadi latar belakang untuk mengembangkan produk unggulan desa. Ini termasuk tentang kebijakan pemerintah, perealisasi⁶¹an potensi desa, pemanfaatan peluang pasar, dan dampak positif dari pengembangan produk unggulan desa ini.

Dalam rangka membangun ekonomi desa maka sangat penting untuk mengembangkan produk yang akan memberikan pendapatan bagi masyarakat desa, yang diharapkan dapat berkontribusi terhadap peningkatan kesejahteraan masyarakat secara umum. Tentu untuk dapat memberi pendapatan atau menjadi sumber pendapatan bagi desa maka produk tersebut dapat diterima oleh konsumen dalam arti konsumen bersedia membelinya atau mengkonsumsinya karena ada nilai yang konsumen persepsikan berdasarkan manfaat dan keunggulan produk tersebut. Jadi, dengan kata lain, produk tersebut harus mempunyai keunggulan sehingga menjadi pilihan bagi konsumen dari sekian banyak pilihan produk dan sumber

produk yang mungkin ada di dalam desa maupun di luar desa yang bersangkutan.

Pengembangan produk unggulan desa dimulai dengan mengidentifikasi produk desa yang dapat diunggulkan, yaitu menjawab pertanyaan atau permasalahan ekonomi tentang 'apa' (*what*) dalam ekonomi. Ini dilanjutkan dengan menentukan untuk siapa produk tersebut diproduksi, yaitu menentukan jawaban 'untuk siapa' (*for whom*) produk tersebut diproduksi. Akhirnya, pengembangan produk harus menentukan cara menghasilkan produk tersebut yang efisien (menjawab permasalahan 'bagaimana' (*how*) dalam ekonomi. Pilihan urutan ini adalah demikian, karena produk yang akan dikembangkan dan lalu diunggulkan adalah didasarkan atas potensi yang dimiliki oleh desa yang bersangkutan, yang selanjutnya dicarikan pasar berdasarkan peluang yang ada bagi produk tersebut. Sejalan dengan itu perlu juga dilakukan upaya-upaya pelaksanaan proses produksi yang efisien sambil menghasilkan produk yang berkualitas dan sesuai dengan permintaan konsumen, yang kesemuanya bermuara pada keunggulan produk. Keunggulan ini secara khusus haruslah bermakna keunggulan di mata konsumen

sehingga menjadi pilihan bagi konsumen di antara produk-
produk yang sama atau sejenis yang ada ⁴⁶ bagi konsumen.

PRODUK

Produk merupakan segala sesuatu yang dapat ditawarkan ke pasar (yaitu konsumen atau pengguna), yaitu untuk dijual. Produk dapat ditawarkan ke pengguna (konsumen) karena produsen atau penjual mempersepsikan adanya jasa (manfaat) yang diberikan oleh produk tersebut bagi konsumen yaitu produk tersebut memuaskan kebutuhan dan keinginan konsumen, sehingga produk tersebut mendapat perhatian, dilihat, digunakan, atau dikonsumsi oleh pengguna. Karena adanya manfaat dari produk tersebut maka konsumen atau pengguna bersedia membayar dengan sejumlah nilai tertentu yang dinyatakan dengan nilai uang. Semakin besar manfaat produk yang dipersepsikan oleh konsumen maka semakin tinggi nilai yang diberikan konsumen dan ini berujung pada semakin tingginya harga produk tersebut (Kotler & Susanto 2001; Schnaars 1991; Wentz & Eyrich 1970).

Oleh karena itu produk harus sesuai dengan kebutuhan dan keinginan konsumen, yaitu produk harus relevan bagi

konsumen. Dengan kata lain, produk harus dapat berfungsi sebagaimana mestinya, dan juga berfungsi dengan sebaik baiknya yaitu memberikan kinerja yang terbaik, berupa kepuasan tertinggi bagi konsumen (Crandall *et al.* 2010; Pujawan & Mahendrawathi 2010). Hanya produk yang relevan, dalam arti sesuai dengan kebutuhan dan keinginan konsumen, yang akan memberikan penerimaan dan pendapatan yang berkelanjutan bagi produsen atau penjual sehingga produsen dapat melakukan operasinya atau kegiatannya secara berkelanjutan pula (Aaker 1992; Aaker 2001; Aaker & Moorman 2017; Mentzer *et al.* 2001).

Cakupan dalam produk termasuk obyek secara fisik, jasa, orang, tempat, organisasi dan ide. Dengan cakupan ini maka jasa termasuk sebagai produk. Bahkan dalam produk yang berupa fisik pun, yang dinilai penting dan karenanya konsumen bersedia membayarnya adalah jasa dari produk tersebut. Dalam hal-hal lain dalam daftar tersebut (orang, tempat, organisasi dan ide) yang dijual adalah jasa dari hal-hal tersebut. Manusia dinilai berharga karena jasanya (walaupun banyak orang yang keberatan menggolongkan manusia sebagai barang). Tempat, organisasi, atau ide dinilai lebih tinggi ketika

jasa yang diberikan oleh hal-hal tersebut lebih tinggi. (Kotler 1984; Schnaars 1991).

Produk adalah *output* (barang/jasa) yang dihasilkan oleh perusahaan atau industri untuk memenuhi kebutuhan atau keinginan konsumen. Perusahaan menghasilkan output untuk memenuhi kebutuhan dan keinginan konsumen akan kepuasan, sehingga *output* yang dihasilkan seharusnya dapat memuaskan konsumen. Oleh karena itu produk juga bisa diartikan sebagai kepuasan yang ditawarkan produsen (perusahaan) kepada konsumen. Untuk dapat mencapai maksud tersebut maka sudah selayaknya perusahaan memfokuskan diri pada pengembangan keunggulan bersaing melalui strategi bisnis, diantaranya dengan melakukan pembedaan (diferensiasi), penawaran harga/biaya yang lebih rendah, memberikan respon dan pelayanan yang prima terhadap konsumen atau kombinasi diantaranya ketiga strategi tersebut, yang semuanya mengarah kepada kepuasan tinggi bagi konsumen. Tingginya kepuasan konsumen ini dicerminkan oleh tingginya harga yang konsumen bersedia bayar (Kotler 1984; Wentz & Eyrich 1970).

Dalam perjalanan kehidupan bisnisnya, perusahaan atau industri perlu terus melakukan penyesuaian produknya terhadap permintaan konsumen yang dinamis dan juga adanya persaingan dalam bisnis produk yang bersangkutan. Caranya adalah dengan melakukan penciptaan produk baru atau melakukan pembaharuan produk.

Produk baru dapat meliputi produk orisinal (asli), produk yang di sempurnakan, produk yang dimodifikasi, dan produk dengan merk baru (Kotler & Armstrong 2011; Schnaars 1991; Tjiptono 1997). Produk baru dikembangkan melalui usaha riset dan pengembangan. Secara ringkas dapat dikatakan bahwa produk baru dapat berupa produk yang baru secara total tetapi dapat pula berupa produk yang sudah ada yang kemudian dimodifikasi.

Secara lebih tegas produk baru dibedakan menjadi tiga macam yaitu produk inovatif, produk pengganti, dan produk primitif (Stanton *et al.* 2000). Ketiganya dideskripsikan lebih lanjut berikut ini.

1. Produk yang benar-benar inovatif, benar-benar unik, misalnya obat penyembuh kanker yaitu produk yang sampai sekarang belum ditemukan padahal sangat dibutuhkan.

Produk baru ini adalah produk yang benar-benar baru diketahui atau diperkenalkan kepada masyarakat. Bentuk produk baru adalah produk inovasi yang berasal dari penelitian dan pengembangan produk perusahaan.

2. Produk pengganti yang benar-benar berbeda dari produk yang ada (barang yang sesuai yang sama jenisnya tetapi menggunakan bentuk atau bahan baku baru). Produk ini adalah produk yang jenisnya sudah ada beredar di masyarakat, namun dimodifikasi dengan bahan baku dan bentuk yang berbeda. Contoh produk baru adalah *brownies* yang biasanya terbuat dari bahan baku terigu, saat ini diganti dengan *brownies* yang terbuat dari bahan baku tepung singkong.

3. Produk primitif merupakan produk baru bagi perusahaan tertentu, tetapi dalam pasar sudah bukan produk baru lagi.

Dengan demikian, produk baru dapat berupa produk yang benar-benar baru (yaitu baru secara total) atau tidak sepenuhnya baru. Produk baru secara total berarti produk tersebut baru pertama kali diciptakan melalui inovasi. Produk yang tidak sepenuhnya baru terdiri atas produk pengganti dan

produk primitif. Produk pengganti merupakan produk yang diciptakan untuk menggantikan produk yang sudah ada, dengan cara mengganti bahan bakunya atau bentuknya. Produk primitif hanya merupakan produk yang sudah ada karena sudah diproduksi dan dipasarkan oleh suatu perusahaan tertentu, tetapi kemudian ditiru oleh perusahaan lain. Jadi, baru disini berarti baru bagi perusahaan yang baru memproduksi produk tersebut, tetapi tidak baru bagi perusahaan yang sudah memproduksi produk tersebut.

Dari segi keberlangsungan bisnis, maka lebih penting bagi perusahaan untuk mengembangkan produk yang benar-benar baru dan produk pengganti. Produk baru tersebut harus memberikan kepuasan yang lebih besar dari pada produk sebelumnya bagi konsumen sehingga konsumen bersedia mengorbankan uangnya untuk produk tersebut dan perusahaan memperoleh keuntungan dari kesediaan konsumen membeli dan membayar produk tersebut. Penjelasan ini sekaligus menunjukkan lagi bahwa konsumen merupakan pihak yang penting dalam kehidupan bisnis atau usaha karena konsumen memberikan pendapatan (keuntungan) bagi perusahaan dan

perusahaan dapat beroperasi secara berkelanjutan dari pendapatan (keuntungan) yang diperolehnya itu.

Dalam kaitan diatas, tidak dimaksudkan bagi perusahaan untuk tidak memproduksi produk primitif, hanya saja perusahaan perlu berhati-hati dalam melakukan produksi dan pemasarannya. Alasan pertama untuk saran agar berhati-hati ini adalah karena memproduksi produk primitif berarti membuat produk tiruan. Saat ini kebanyakan produk yang sudah diproduksi biasanya sudah dilengkapi dengan hak paten yang berarti melarang pihak lain untuk meniru produk tersebut, atau dibolehkan memproduksinya dengan membayar royalti yaitu sejumlah uang kompensasi terhadap telah diciptakannya produk tersebut. Banyaknya produk yang dipatenkan ini terjadi karena banyaknya anjuran dan fasilitasi untuk melakukan pempatenan produk, dan banyak pihak yang semakin menyadari pentingnya atau bergunanya melakukan kegiatan pempatenan produk tersebut. Memproduksi produk tanpa ijin dari yang berhak berarti melanggar hukum dan bisa membuat kita menghadapi tuntutan hukum. Alasan kedua tentang perlunya berhati-hati dalam memproduksi produk primitif adalah alasan bisnis. Peluang untuk mengembangkan dan berhasil dengan produk

primitif ini relatif kecil karena sudah adanya produk tersebut di pasar, minimal di suatu lokasi tertentu atau lokasi lain. Mengingat kemajuan sistem komunikasi dan transportasi saat ini maka sulit bagi suatu produk untuk terlokalisasi pemasarannya hanya pada suatu daerah saja. Juga sebaliknya, konsumen dari suatu daerah yang jauh dari suatu produk, dapat dengan mudah untuk mengakses dan lalu membeli produk primitif tersebut. Akibatnya, produk baru dari kelompok ini bisa jadi mati sebelum memperoleh jumlah konsumen dan penjualan yang mencukupi.

Selanjutnya, dalam dunia bisnis khususnya di perdesaan, produk terdiri atas produk (barang secara umum), jasa, produk hasil hutan, dan produk wisata. Produk secara umum bermakna seperti yang telah dijelaskan sebelum ini, yaitu sesuatu yang bisa ditawarkan kepada konsumen, dan banyak contoh yang dapat disebutkan seperti hasil-hasil pertanian, olahan hasil pertanian, hasil industri, dan sejenisnya. ⁶ Jasa merupakan segala aktivitas atau manfaat atau kepuasan yang ditawarkan oleh suatu pihak kepada pihak lain yang pada dasarnya tidak berwujud dan tidak menghasilkan kepemilikan apapun, namun konsumen memperoleh manfaat berupa kepuasan yang karenanya konsumen bersedia memberikan

korbanan untuk manfaat atau nilai yang diperolehnya itu (Kotler 1984; Kotler & Armstrong 2011; Schnaars 1991). Contoh produk yang berupa jasa adalah jasa transportasi, pertukangan, pijat, dan sejenisnya.

Daerah perdesaan di Indonesia biasanya secara langsung atau tidak langsung berkaitan dengan hutan, dan hutan memberikan berbagai hasilnya kepada manusia di hutan tersebut dan sekitarnya. Hutan menghasilkan produk berupa hasil hutan kayu (dikenal dengan singkatan HHK), hasil hutan bukan kayu (HHBK), dan jasa lingkungan (Kementerian Kehutanan RI 2007; Pemerintah RI 1999). Hasil hutan kayu termasuk beberapa hasil kayu-kayuan seperti kayu jati, kayu mahoni, kayu sengon, dan lain-lain. Contoh hasil hutan bukan kayu adalah bambu, rotan, aren, advokat, madu, dan lain-lain. Kelompok terakhir dari hasil hutan adalah berupa jasa lingkungan, yaitu kenikmatan atau kenyamanan yang diberikan oleh lingkungan hutan misalnya melalui penyediaan udara, air, dan pemandangan yang indah (Kementerian Kehutanan RI 2007; Pemerintah RI 1999). Kunjungan orang ke lokasi-lokasi yang indah dan menyenangkan tersebut dan lalu orang menikmatinya lebih dikenal dengan wisata (Butler & Hall 2003; Spillane 1994; Yoeti 2006). Namun, untuk mencapai suatu

lokasi wisata maka diperlukan produk atau jasa pendukung, dan semuanya perlu dipadukan dalam suatu 'paket', yang dengannya pengguna atau konsumen dimungkinkan atau difasilitasi untuk dapat memperoleh kepuasan atau kenikmatan dari obyek wisata. Juga termasuk dalam paket wisata adalah penyediaan produk-produk lainnya di lokasi wisata tersebut, seperti kuliner, akomodasi, dan jasa-jasa terkait lainnya. Paket wisata ini pada dasarnya merupakan produk dalam bentuk yang unik yaitu produk wisata, yang didalamnya melibatkan banyak produk dan jasa lainnya sebelum sampai ke lokasi wisata tersebut atau setelah mencapai lokasi wisata tersebut. Ini merupakan ²⁵ macam produk yang lain, yang dapat ditawarkan oleh atau di suatu desa bagi konsumen dalam desa maupun luar desa. Karena keunikan dan keterpaduan antara banyak produk dalam wisata ini maka banyak sekali daerah yang mengembangkan wisata sebagai prioritas pembangunan daerahnya. Kita sudah mengenal daerah wisata di Indonesia seperti Bali, Lombok, Sulawesi, Irian, dan banyak lagi daerah lainnya.

KEBUTUHAN DAN KEINGINAN DALAM SUATU PRODUK

¹² Bagi konsumen atau pemakai, pada produk terdapat kebutuhan dan keinginan konsumen. Kebutuhan konsumen terhadap suatu produk adalah sesuatu yang bila tidak ada maka konsumen akan merasa kehilangan sesuatu atau merasakan keadaan yang tidak lengkap. Contoh kebutuhan saat ini adalah 'hand phone' (lebih dikenal dengan singkatannya HP). Untuk kebutuhan, HP yang sederhana sudah dapat memenuhi kebutuhan utama konsumen yaitu untuk berkomunikasi, khususnya menggunakan fasilitas panggilan dan pengiriman dan penerimaan pesan singkat (*short message service, SMS*). Kebutuhan terhadap HP ini sangat terasa ketika HP sedang tidak berada bersama kita. Kita akan merasa kehilangan dan

berusaha sesegera mungkin untuk mengadakan HP bersama kita. Itulah contoh yang sangat jelas dan dapat dirasakan oleh hampir semua kita tentang kebutuhan dan bila tidak ada maka kita merasa seperti kehilangan, dan berusaha untuk segera mendapatkannya. Mungkin, diantara kita ada yang pernah mengalami pembatalan kepergian ke suatu tempat karena belum menemukan HP yang biasanya dibawa atau HP tersebut tertinggal.

Selanjutnya, keinginan merupakan kebutuhan manusia yang lebih dari kebutuhan yang pokok tadi. Keinginan ini muncul dari kebudayaan dan kepribadian individu, dan karenanya dapat beragam sesuai dengan kebudayaan dan kepribadian masyarakat atau seseorang. Contoh produk untuk menunjukkan bahwa kebutuhan dan keinginan akan suatu produk berbeda adalah tas. Tas merupakan kebutuhan bagi para mahasiswa, tetapi tas yang bagus merupakan keinginan para wanita kelas atas. Tas yang bagus inipun dapat berbeda-beda bagusya, warnanya, atau asesorisnya, tergantung misalnya dari kelas orangnya atau asal penggunaanya.

Terkait dengan kebutuhan dan keinginan konsumen, produsen dan pedagang perlu mengidentifikasi kebutuhan dan

keinginan konsumen, kemudian menyesuaikan produksi dan penyediaan produknya. Dengan cara demikian, produsen dan pedagang memperoleh peluang untuk memperoleh penerimaan dan keuntungan yang berkelanjutan dari konsumen dan sekaligus konsumen mendapat kepuasan dari produk yang dibelinya. Tidak hanya sekedar itu, karena sebagian besar kebutuhan dan keinginan akan suatu barang merupakan kebutuhan sekunder bahkan tersier maka kualitas produk merupakan faktor kunci untuk menarik minat konsumen, selain juga perlu memperhatikan faktor penentu lainnya. Adalah tugas manajer (yang kadang-kadang dirangkap oleh pemilik perusahaan atau pemilik modal) untuk memperhatikan, mengenali, dan mengelola faktor-faktor yang mempengaruhi penjualan produk atau permintaan konsumen akan produk tersebut.

Penjualan produk pada dasarnya sama dengan permintaan, namun mengacu pada pihak (pelaku) yang berbeda. Penjualan dilakukan oleh produsen atau pedagang, sedangkan permintaan dilakukan oleh konsumen atau pembeli. Istilah-istilah yang terkait dengan penjualan dan pembelian produk seringkali digunakan secara bertukar, karena pada

dasarnya yang hampir mirip atau karena pengguna istilah tersebut rancu dalam pemahamannya. Namun, bagi seorang manajer perusahaan penghasil atau pemasok suatu produk, hal-hal seperti ini perlu jelas dalam pikiran mereka, karena kesalahan dalam memaknai suatu istilah bisa berimbas dan perbedaan perencanaan perusahaan beserta tindakannya, yang pada akhirnya berimbas pada perolehan keuntungan yang tidak maksimum atau bahkan menjadikan kerugian bagi perusahaan dan pemiliknya.

Untuk memfasilitasi pemahaman yang lebih akurat dan selanjutnya penentuan manajemen dan strategi yang tepat untuk tujuan perolehan keuntungan maksimum bagi perusahaan yang beroperasi, maka dua bagian berikut ini membahas tentang permintaan dan faktor-faktor penentu permintaan. Bagaimana mengelola faktor-faktor penentu permintaan melengkapi pembahasan bagian tersebut. Dari pengelolaan berdasarkan informasi atau pengetahuan tentang faktor-faktor penentu itulah keuntungan bisa diperoleh.

PERMINTAAN

Bagian ini kami mulai dengan catatan bahwa materi dalam bagian didasarkan pada buku penulis sendiri (Sjah 2010), sehingga penulis tidak akan menyebutkan sumber pustaka secara terus menerus pada bagian ini dan satu bagian setelah bagian ini. Penambahan contoh-contoh untuk memberikan penjelasan dan memfasilitasi pemahaman akan dilakukan pada bagian-bagian yang sesuai.

Mungkin kita semua lebih kenal dengan pengertian konsumsi (*consumption*) dari pada permintaan (*demand*). Kita menggunakan paling tidak sebagian dari waktu kita sehari-hari untuk mengkonsumsi sesuatu. Memakan sesuatu, membeli pakaian baru, menonton suatu pertandingan olahraga, dan mengendarai suatu kendaraan merupakan contoh-contoh kegiatan konsumsi. Konsumsi ini dalam literatur lebih sering disebut sebagai permintaan, yaitu jumlah barang atau jasa yang dikonsumsi atau dibeli atau diminta pada tingkat harga tertentu, waktu tertentu, dan tempat tertentu. Adanya tiga hal

tertentu ini (yaitu harga, waktu, dan tempat) berimplikasi bahwa perbedaan pada ketiga hal tersebut mempengaruhi permintaan. Pengaruh dari ketiga hal ini disampaikan pada bagian berikutnya bersama dengan hal-hal atau faktor-faktor lainnya.

Secara khusus, hubungan antara jumlah barang yang diminta dengan harganya dikenal sebagai 'hukum permintaan' yang berbunyi bahwa semakin mahal harga barang atau jasa maka semakin rendah permintaannya, dan sebaliknya, semakin murah harga barang atau jasa maka semakin tinggi permintaan akan produk atau jasa tersebut (McIver 2001; Sjah 2010; Stiglitz 1993; Tregarthen 1996).

Perlu disampaikan lagi disini juga bahwa dalam konteks ekonomi mengkonsumsi, membeli, atau meminta berarti hal yang sama, yaitu membeli atau membayar suatu produk atau jasa alias bukan memperoleh barang atau jasa tersebut secara gratis. Pihak yang membeli produk merupakan pihak yang mengkonsumsi produk tersebut. Jangan dibingungkan dengan istilah konsumsi atau makan dalam kehidupan sehari-hari. Dalam kehidupan sehari-hari, konsumsi seringkali mengacu kepada konsumsi secara biologis, yaitu memakan atau meminum suatu produk. Untuk jelasnya dapat dicontohkan

seseorang yang membeli 10 buah mangga, lalu 2 buah mangga dimakan sendiri, dan 8 buah mangga diberikan untuk dimakan oleh teman-temannya. Dalam contoh ini, pihak yang membeli mangga dikatakan secara ekonomi 'meminta' atau 'mengkonsumsi' 10 buah jeruk, namun secara biologis pembeli mangga hanya mengonsumsi 2 buah mangga. Dalam contoh penjelasan ini yang penting bagi produsen atau pedagang suatu produk adalah berapa banyak produk tersebut dibeli dan bagaimana membuat pembeli produk tersebut membeli dalam jumlah yang semakin banyak lagi.

Permintaan dapat dibagi dua berdasarkan jumlah orang atau konsumen yang melakukan permintaan. Jika satu konsumen (orang atau perusahaan sebagai satu unit) meminta atau membeli suatu produk maka jumlah permintaannya itu disebut sebagai permintaan individu. Sebaliknya, jika seluruh konsumen dijumlahkan permintaan masing-masingnya maka itu disebut permintaan keseluruhan atau permintaan agregat, dan biasanya disebut dengan permintaan pasar (McIver 2001; Stiglitz 1993; Tregarthen 1996). Dalam analisis ekonomi dan manajemen yang dilakukan oleh perusahaan penghasil atau penjual produk maka yang dipentingkan atau digunakan adalah permintaan agregat atau permintaan pasar. Pandangan seperti

ini dinilai cocok karena perusahaan berupaya memperoleh keuntungan yang sebesar-besarnya (keuntungan maksimum) dengan cara mendapatkan penerimaan konsumen yang sebanyak-banyaknya. Saat ini menjadi asumsi umum bahwa ketika kita berbicara tentang permintaan agregat atau permintaan pasar, kita hanya menyebut sebagai 'permintaan' (saja).

Untuk memfasilitasi pemahaman tentang permintaan, mari kita lihat bagaimana seseorang memutuskan apa dan berapa mereka ⁶³ mengonsumsi (atau tidak mengonsumsi) suatu barang atau jasa. Kita akan melihat bahwa keputusan ini melibatkan interaksi antara:

1. Anggaran (*budget*), yaitu jumlah uang yang dimiliki seseorang yang harus dibelanjakan
2. Barang-barang langka yang ada di pasar beserta harganya
3. Selera dan kesukaan individu.

⁹ Ilustrasi dari hukum permintaan dapat diperoleh dari jawaban terhadap pertanyaan-pertanyaan berikut:

1. Apakah anda akan merubah jumlah kali menonton film di bioskop bila harga tiket naik 20%, dan hal-hal lain tidak berubah?

2. Bagaimana pengaruh kenaikan dua kali lipat harga bahan bakar terhadap panjang perjalanan yang akan diambil untuk bersenang-senang?
3. Berapa kali dalam seminggu anda akan membeli makanan kesukaan anda bila harganya meningkat sebanyak 25%?

Secara umum diperoleh jawaban bahwa, bila harga sesuatu naik maka jumlah yang anda konsumsi cenderung akan menurun. Sebaliknya bila harga barang menurun maka tingkat konsumsi akan bertambah. Hubungan yang terbalik antara harga barang atau jasa dengan harganya inilah yang dikenal dengan hukum permintaan (*the law of demand*). Jika hal-hal lain tidak berubah maka jumlah barang yang dibeli berubah-ubah dan berbanding terbalik dengan harga dari barang tersebut. Pada saat harga suatu barang tinggi maka tingkat permintaan akan barang tersebut akan lebih rendah dari pada saat harga barang itu murah. Jika harga suatu barang jatuh maka lebih banyak permintaan akan barang tersebut. Penjelasan 'hal-hal lain konstan' atau 'tidak ada hal lain yang berubah' (seperti harga barang-barang lain atau tingkat pendapatan) adalah penting. Misalnya harga makanan favorit anda (katakanlah Pizza) meningkat 25% tetapi uang yang anda

miliki berlipat tiga kali dari biasanya maka mungkin saja konsumsi pizza anda akan meningkat. Namun hal ini bukan berarti melanggar hukum permintaan, karena asumsi tentang hal-hal lain konstan tidak terjaga. Ide tentang hal-hal lain yang konstan kadang-kadang disebut asumsi *ceteris paribus*, bahasa latin yang berarti 'semua hal lain sama'. Hal lain yang dimaksud adalah hal yang sedang tidak diuji pengaruhnya. Dalam kenyataannya, pada saat kita menghubungkan satu hal (variabel) dengan hal (variabel) lain kita mengasumsikan bahwa hal-hal lain (selain kedua variabel terkait tadi) adalah tetap.

Mengapa disebut ⁶ hukum permintaan (the law of demand)? Karena untuk mengkonsumsi suatu barang atau jasa maka kita harus membeli atau 'meminta' barang tersebut dari pasar. Walaupun, pada akhirnya seperti sudah disampaikan sebelumnya membeli, meminta, dan mengkonsumsi merupakan hal yang berarti sama dalam pengertian ekonomi.

Mari kita menjawab pertanyaan 'mengapa perubahan ²³ harga barang atau jasa mempengaruhi jumlah yang dibeli atau dikonsumsi? Kita mulai dengan mengamati bahwa orang ⁶⁷ membeli barang dan jasa untuk memuaskan keinginan dan hasratnya. Pilihan-pilihan yang dibuat tergantung pada selera

atau kesukaan orang yang bersangkutan. Dapat saja terjadi bahwa apa yang disukai oleh satu orang, dibenci oleh orang lain. Individu-individu dari kelompok umur, kelompok masyarakat, negara, dan budaya yang berbeda dapat memiliki selera atau kesukaan yang berbeda. Misalnya, orang Lombok menyukai (berselera) dengan makanan rasa pedas dan orang Jawa berselera dengan makanan rasa manis. Tetapi mereka mempunyai hal mendasar yang sama, yaitu memiliki keinginan yang tak terbatas. Umumnya manusia selalu ingin lebih banyak, walaupun mereka memilih kombinasi barang-barang yang sangat berbeda untuk memuaskan keinginan atau hasratnya. Bukankah kita ingin sesuatu lebih banyak dan ingin memiliki bermacam-macam benda? Ada juga orang yang keberatan terhadap asumsi bahwa manusia cenderung memiliki keinginan yang tak terbatas. Orang-orang ini biasanya menyumbangkan sebagian kepemilikannya kepada orang lain, sehingga tampaknya mereka tidak mempunyai keinginan yang tak terbatas atau menyimpang dari asumsi tadi. Namun mereka yang menyumbang kepada orang lain dengan mengurangi kepemilikannya sendiri juga memperoleh kesenangan atau kepuasan karena dapat membantu orang lain tadi. Dengan demikian kegiatannya tadi ditujukan untuk

memuaskan keinginan dan hasratnya, sehingga dia juga tidak bertolak belakang dengan asumsi keinginan yang tak terbatas tadi.

KEPUASAN KONSUMEN

Salah satu kata yang sering digunakan oleh ahli ekonomi untuk menggambarkan kepuasan seseorang karena mengkonsumsi suatu barang atau jasa adalah utilitas (*utility*). Dalam bahasa yang lebih umum atau bahasa sehari-hari, utilitas disamakan dengan 'kepuasan'. Utilitas seseorang itu unik dan mencerminkan selera atau kesukaan orang yang bersangkutan. Utilitas, khususnya utilitas marginal (yaitu utilitas yang dihasilkan oleh satu satuan (unit) terakhir dari barang atau jasa yang dikonsumsi) merupakan hal yang pokok dalam memahami keputusan konsumsi dan hukum permintaan.

Bayangkanlah seorang anak kecil (sekitar 8 tahun) yang sangat suka akan permen. Pada suatu hari memperoleh kesempatan memakan permen yang sangat diidamkannya. Permen pertama yang dimakannya terasa sangat enak dan merasakan kepuasan yang tinggi. Dia merasa senang sekali.

Artinya, permen tadi memberi tambahan utilitas (kepuasan) yang sangat besar bagi dirinya. Kemudian dia mengambil dan memakan permen kedua, ketiga, dan seterusnya. Setelah memakan sekian banyak, rasa permen tadi tidak senikmat yang pertama lagi tapi dia masih senang memakannya. Ini artinya, permen yang dimakan belakangan masih memberikan utilitas tetapi tidak sebanyak utilitas yang diberikan oleh permen yang dimakan pertama. Setiap tambahan permen memberikan tambahan utilitas yang semakin sedikit. Pada suatu saat (titik) anak tadi berhenti makan permen karena tambahan permen tidak lagi menambah utilitasnya.

Cerita atau kesan di atas menunjukkan dua aspek penting dari utilitas (kepuasan). Setiap tambahan permen yang dimakan meningkatkan kepuasan total atau utilitas total. Tetapi dengan semakin banyak memakan permen tadi, utilitas marginal menjadi berkurang. Fenomena ini disebut 'hukum utilitas marginal yang semakin berkurang' (*the law of diminishing marginal utility*), yaitu dengan meningkatnya jumlah barang atau jasa yang dikonsumsi, tambahan terhadap utilitas total yang diperoleh dari satu tambahan unit barang atau jasa menjadi berkurang (McIver 2001; Penson *et al.* 2002; Tregarthen 1996; Truett & Truett 1995).

Tambahan konsumsi dapat memberikan utilitas (kepuasan) yang negatif. Pada contoh permen yang dimakan di atas, anak kecil dapat saja terus memakan permen hingga dia menjadi sakit. Ini jelas menunjukkan bahwa tambahan permen terakhir yang dimakan memberikan utilitas yang negatif. Tetapi umumnya orang tak mau makan hingga dia menjadi sakit atau biasanya berhenti mengkonsumsi sesuatu pada saat utilitas marginal sama dengan nol, sehingga ahli ekonomi mengasumsikan bahwa utilitas selalu positif, dalam arti tidak pernah mencapai negatif. Normalnya orang membeli kombinasi produk yang memberikan utilitas marginal positif dari setiap produk yang dibeli. Dalam prakteknya dalam kehidupan sehari-hari orang tidak lagi mau membeli produk ketika dia sudah jenuh dengan produk atau jasa tersebut apalagi sampai merasa muak atau direpotkan dengan produk tersebut. Dengan demikian, maka tindakan penting yang dilakukan perusahaan adalah membuat produk atau jasa yang disediakananya itu tidak menjemukan.

GARIS ANGGARAN

Bertolak belakang dengan keinginan yang tak terbatas, sumberdaya yang ada seringkali tidak mendukung. Salah satu faktor yang membatasi keinginan manusia untuk memenuhi keinginan yang tak terbatas tersebut adalah kemampuan keuangan yang dimilikinya atau lebih dikenal sebagai anggaran atau budget. Budget berasal dari pendapatan yang diperoleh dari satu atau beberapa sumber seperti upah, gaji, bunga tabungan, dan lain-lain. Budget yang dimiliki pada suatu waktu inilah yang membatasi jumlah barang yang dapat dibeli untuk dikonsumsi. Jelasnya, kita tak dapat menggunakan uang (budget) lebih dari yang kita miliki, sehingga kita harus membuat keputusan tentang 'apa' dan 'berapa' barang yang bisa kita beli. Terkait dengan keterbatasan anggaran konsumen untuk dibelanjakan ini maka produsen atau pedagang mempunyai tugas untuk memperoleh uang konsumen tersebut,

bukan diperoleh oleh orang lain, dengan cara atau strategi tertentu.

FAKTOR-FAKTOR PENENTU PERMINTAAN DAN PENGELOLAANNYA

Selain faktor harga, permintaan juga ditentukan oleh hal-hal lain, termasuk pendapatan, harga barang-barang lain, selera atau kesukaan, dan harapan-harapan terhadap perubahan-perubahan harga dan pendapatan (Abbott & Makeham 1990; Cramer *et al.* 2001; Penson *et al.* 2002; Seitz *et al.* 2002). Faktor-faktor ini berpengaruh bagi permintaan individu maupun permintaan pasar. Permintaan individu merupakan jumlah barang dan jasa yang diminta oleh seorang konsumen pada suatu periode waktu dan harga tertentu. Daftar jumlah barang diminta pada setiap harga dan pada setiap periode waktu disebut 'jadwal permintaan' (*demand*

schedules). Keseluruhan permintaan oleh masing-masing konsumen individu merupakan permintaan pasar (*market demand* atau *aggregate demand*). Akibatnya permintaan pasar ditentukan oleh faktor-faktor yang menentukan permintaan individu ditambah dengan faktor jumlah penduduk (populasi). Dalam menganalisis pengaruh dari masing-masing faktor ini, selalu diasumsikan bahwa faktor-faktor lain (selain yang dianalisis) berada dalam keadaan konstan (*ceteris paribus*).

Banyak sekali faktor yang mempengaruhi, dan antar faktor itu sendiri seringkali juga saling mempengaruhi. Dalam analisis pengaruh satu faktor terhadap permintaan maka pengaruh faktor-faktor lain, yaitu faktor-faktor yang sedang tidak dianalisis pengaruhnya maka keadaannya dianggap konstan. Keadaan ini yang dikenal dengan istilah *ceteris paribus*. Tanpa asumsi ini maka dapat memusingkan dalam menganalisis faktor tersebut. Misalnya, konsumen akan membeli banyak produk ketika suatu produk harganya murah. Hal ini tidak akan berlaku ketika konsumen tidak punya uang atau pendapatan untuk dibelanjakan. Untuk melihat pengaruh semacam ini maka dianggap (diasumsikan) bahwa konsumen

mempunyai uang yang cukup untuk belanja. Faktor-faktor yang mempengaruhi permintaan diuraikan satu per satu berikut ini:

1. Pendapatan konsumen

Pada harga yang sama, semakin tinggi pendapatan konsumen maka cenderung semakin tinggi pula permintaannya, dan sebaliknya. Informasi ini seharusnya digunakan oleh produsen atau pedagang dengan mengambil strategi menurunkan harga barang atau jasa, sehingga penerimaannya berpeluang untuk meningkat dan selanjutnya keuntungannya juga berpeluang untuk meningkat.

2. Harga barang terkait

Harga barang-barang lain dapat mengurangi atau menambah permintaan terhadap suatu barang tertentu. Hal ini tergantung dari hubungan antara barang tersebut dengan barang lain. Jika barang X mempunyai hubungan substitusi (dapat saling mengganti) dengan barang Y maka kenaikan harga barang Y akan menaikkan permintaan terhadap barang X, dan sebaliknya. Konsumen berusaha mencari barang yang sama atau hampir sama tetapi dengan harga yang lebih murah. Bila harga ubi kayu meningkat maka sangat mungkin permintaan terhadap ubi jalar akan bertambah. Manajer perusahaan perlu memantau pergerakan harga dari produk

substitusinya dan mengambil keputusan yang tepat, agar konsumen lebih banyak membeli produk dari pihak perusahaan kita dari pada pihak lainnya.

Jika X dan Y berhubungan secara saling melengkapi (komplementer) maka kenaikan harga X akan menurunkan permintaan barang X. Karena X harus dipakai atau dikonsumsi secara bersamaan dengan Y maka permintaan akan barang Y juga menurun. Contoh klasik adalah antara kopi dan gula. Bila kopi semakin mahal maka permintaan terhadap gula (yang ditujukan untuk menemani konsumsi kopi) akan menurun juga.

3. Selera

Selera atau kesukaan merupakan penilaian atau perasaan subyektif konsumen terhadap suatu barang atau jasa. Bila konsumen tertarik atau suka akan suatu produk maka ia akan membelinya. Informasi ini menyarankan agar produsen atau perusahaan memproduksi dan menyediakan produk yang terus menerus disukai oleh konsumennya dengan menyesuaikan produk atau jasanya dengan selera konsumen. Penyesuaian ini dapat dilakukan dengan menyediakan produk baru atau memperbaharui produk yang sudah ada dengan manfaat yang diinginkan oleh konsumen.

4. Harapan di masa datang

Harapan atau ekspektasi terhadap perubahan juga mempengaruhi permintaan. Bila kita memperkirakan atau meramalkan bahwa bulan depan harga barang X akan meningkat karena suatu sebab, maka tentu kita berusaha membeli sebanyak-banyaknya sekarang. Sebaliknya konsumen tidak perlu terburu-buru mempercepat pembelian suatu barang bila harga barang tersebut akan sama saja sekarang dan nantinya. Oleh karena itu, produsen barang atau jasa tersebut mempunyai kemampuan untuk meramalkan atau menganalisis arah perkembangan yang akan terjadi, dan dari situ berusaha bertindak tepat mengantisipasi perkembangan di masa datang tersebut dengan penyediaan produknya.

Demikian juga dengan harapan terhadap perubahan pendapatan. Konsumen yang memperkirakan pendapatannya akan naik bulan depan, biasanya berani mengeluarkan lebih banyak uang untuk dibelanjakan bulan ini, sehingga permintaannya terhadap barang-barang pada bulan ini menjadi bertambah dari biasanya. Saran berdasarkan informasi ini adalah agar produsen mencari tahu waktu pendapatan konsumen meningkat dan menyediakan produknya pada saat terjadinya peningkatan pendapatan tersebut bahkan sebelum

terjadinya peningkatan pendapatan tersebut karena biasanya konsumen sudah mulai berani berbelanja lebih baik ketika kabar kenaikan pendapatannya sudah diketahuinya.

5. Jumlah penduduk (konsumen)

Populasi penduduk akan menentukan permintaan secara keseluruhan (yaitu disebut permintaan pasar) terhadap suatu barang. Semakin banyak penduduk maka semakin tinggi pula permintaan akan suatu barang. Sebaliknya, tidak ada permintaan bila tidak ada penduduk di suatu daerah. Informasi ini telah banyak dimanfaatkan oleh produsen atau perusahaan untuk menyediakan atau menjual produknya pada tempat-tempat atau lokasi yang banyak penduduknya. Lokasi semacam ini dikenal sebagai lokasi strategis dan telah banyak kita melihat produsen atau pedagang yang memperebutkan lokasi demikian, sehingga nilai (harga atau sewa) lokasi tersebut menjadi mahal. Bagi produsen atau pedagang, mahal atau murah itu sebenarnya merupakan pertimbangan kedua. Pertimbangan pertama adalah apakah akan lebih menguntungkan menggunakan lokasi tersebut dibandingkan dengan lokasi lainnya, dengan membandingkan besarnya tambahan biaya yang dikeluarkan terkait dengan perolehan

lokasi tersebut dan besarnya tambahan penerimaan karena menggunakan lokasi tersebut. Bila hasil akhir dari perbandingan tersebut memberikan keuntungan yang lebih besar pada lokasi strategis dibandingkan dengan lokasi kurang strategis maka tentu kita secara rasional dapat memilih lokasi strategis tersebut.

6. Kualitas produk

Kualitas produk menentukan pembelian produk oleh konsumen dalam arti bahwa semakin tinggi kualitas produk maka semakin tinggi ¹² permintaan akan produk tersebut. Oleh karena itu, perusahaan perlu membuat produk yang lebih berkualitas, karena itu lebih merangsang konsumen untuk membelanjakan uangnya.

7. Kebijakan kredit

¹² Pada saat adanya kebijakan kredit lunak, biasanya permintaan akan suatu produk meningkat. Oleh karena itu, perusahaan perlu mengidentifikasi saat-saat ada peluncuran kredit, dan menyesuaikan jumlah produk untuk ditawarkan ke pasar.

8. Tingkat kejahatan

Tingkat kejahatan mengarah ke dua sisi pergerakan permintaan, tergantung kepada konsumen yang bersangkutan. Bila konsumen takut akan dihajati karena memiliki banyak barang tertentu maka konsumen akan mengurangi permintaannya akan barang tersebut. Sebagai contoh saat ini banyak terdengar bahwa banyak rumahtangga yang bersedia membeli barang di luar kebutuhannya pada saat itu saja, dengan alasan praktis untuk tidak direpotkan dengan menjaga barang dari pencurian. Tetapi sebaliknya dapat terjadi bahwa kejahatan dapat memicu permintaan terhadap barang-barang untuk pengamanan, misalnya saat ini banyak permintaan akan terali, kamera pengintai, dan alat GPS. Juga ada pihak yang berpikir bahwa bila produknya diambil oleh penjahat maka dibiarkan saja, daripada harus bertarung dengan penjahat. lalu membeli lagi produk yang hilang tersebut.

ELASTISITAS PERMINTAAN

Hukum permintaan menyatakan bahwa konsumen bereaksi terhadap penurunan atau peningkatan harga suatu barang dan jasa dengan cara membeli lebih banyak atau lebih sedikit. Elastisitas permintaan mengukur berapa banyak konsumen mengubah jumlah barang atau jasa yang dibelinya karena perubahan harga yang terjadi. Konsep elastisitas sangat penting bagi suatu bisnis atau perusahaan karena dapat menghitung penerimaan total oleh suatu perusahaan atau bisnis, terkait dengan perubahan harga produk yang dibisniskan. Respon atau reaksi terhadap perubahan harga ini disebut *elastisitas permintaan* (atau lebih tepat disebut *elastisitas harga dari permintaan*), yaitu persentase perubahan jumlah barang atau jasa yang diminta terhadap persentase perubahan harga, dalam keadaan faktor-faktor lain tidak berubah (*ceteris paribus*). Elastisitas harga terdiri atas dua

77

macam yaitu elastisitas harga sendiri dan dan elastisitas harga silang.

Pentingnya penerapan konsep elastisitas permintaan ini adalah pada penentuan harga produk yang diusahakan. Permintaan produk secara garis besar dibagi dua bila dilihat dari elastisitas permintaannya, yaitu produk atau jasa yang permintaannya elastis dan produk atau jasa yang permintaannya tidak elastis. Permintaan elastis berarti bahwa bila harga produk tersebut diturunkan sedikit maka permintaan oleh konsumen atau penjualan perusahaan meningkat lebih besar dari penurunan harga produk tersebut. Dalam hal ini maka keputusan yang perlu diambil perusahaan produsen produk atau jasa adalah menurunkan harga produk atau jasanya, karena dengan strategi tersebut penerimaan perusahaan menjadi meningkat. Sebaliknya, produk atau jasa yang permintaannya tidak elastis berarti produk atau jasa tersebut tidak berubah (tidak bertambah dan tidak pula berkurang) permintaannya walaupun harganya diturunkan atau dinaikkan. Untuk barang atau jasa yang termasuk kelompok ini maka strategi untuk meningkatkan pendapatan perusahaan adalah dengan cara meningkatkan harga produk atau jasa tersebut, karena konsumen akan tetap saja membeli

produk atau jasa tersebut walaupun harganya dinaikkan. Barang atau jasa apa saja yang termasuk mempunyai permintaan yang elastis atau tidak dan apa saja yang menyebabkan permintaan barang atau jasa tersebut elastis atau tidak ⁶⁵ dijelaskan berikut ini.

A. FAKTOR-FAKTOR YANG MEMPENGARUHI ELASTISITAS PERMINTAAN

Hukum tambahan kepuasan (utilitas marginal) yang semakin menurun mempengaruhi elastisitas harga dari permintaan. Utilitas marginal dari suatu barang menentukan seberapa besar konsumen akan menambah pembeliannya bila harga suatu barang menjadi lebih murah, dalam keadaan hal-hal lain tetap. ⁵³ Penurunan utilitas marginal ditentukan oleh beberapa faktor. Faktor pertama dan yang paling umum adalah kemampuan suatu barang untuk mengganti barang lain, tanpa harus kehilangan utilitas secara mencolok (substansial), atau tanpa mengurangi kepuasan konsumen secara nyata. Faktor ini disebut substitutabilitas (*substitutability*) atau daya ganti. Semakin tinggi daya ganti produk oleh suatu produk lainnya ⁵⁷ maka semakin elastis permintaan produk tersebut. Oleh karena itu disarankan untuk produk atau jasa yang mudah digantikan

atau banyak penggantinya untuk diturunkan harganya agar penjualan perusahaan meningkat. Sebaliknya, produk yang sulit digantikan atau sedikit penggantinya maka harganya perlu ditingkatkan karena jumlah fisik penjualannya tetap tetapi dengan harga yang lebih tinggi sehingga penerimaan perusahaan juga semakin besar akhirnya.

Selain daya ganti (*substitutabilitas*), faktor lain yang mempengaruhi utilitas marginal dan selanjutnya mempengaruhi elastisitas harga adalah *komplementaritas, pendapatan konsumen, kategori barang, proporsi alokasi pendapatan untuk membeli suatu barang, waktu, dan perdagangan*. Masing-masing faktor tersebut diuraikan secara ringkas berikut ini agar dapat diambil keputusan yang tepat yang bertujuan untuk meningkatkan penerimaan perusahaan, terkait dengan faktor-faktor tersebut.

1. Substitutabilitas

Seperti telah disinggung sekilas sebelumnya, mudah tidaknya suatu barang mengganti barang lain merupakan faktor yang penting yang menentukan elastisitas harga sendiri dari permintaan. ⁵² Barang yang tidak mempunyai barang pengganti yang dekat mempunyai elastisitas permintaan yang paling tidak

elastis. Misalnya, telur, garam, beras, dan lain-lain. Permintaan akan sayur secara keseluruhan (agregat) sangat tidak elastis, tetapi permintaan terhadap suatu jenis sayur dapat sangat elastis, karena sayur yang satu dapat dengan mudah mengganti sayur yang lain tetapi setiap rumah tangga memerlukan jumlah sayuran yang sama (hampir sama) setiap harinya. Elastisitas permintaan akan daging (secara umum) lebih besar dari pada elastisitas sayuran (secara umum), karena lebih mudah mengganti suatu jenis daging dengan jenis daging lainnya dari pada mengganti suatu jenis sayur dengan sayur lainnya. Oleh karena itu, elastisitas permintaan suatu barang apapun secara sendiri (individu) tergantung dari kedekatan hubungan antara barang tersebut dengan barang penggantinya (yang diukur dengan elastisitas harga silang). Semakin tinggi tingkat substitutabilitas maka semakin tinggi elastisitas permintaannya. Hal ini disebabkan oleh fakta bahwa peningkatan harga suatu barang yang mempunyai barang pengganti akan menyebabkan konsumen membeli barang-barang pengganti tersebut. Jadi, produsen suatu produk perlu memperhatikan produknya dalam kaitan dengan mudah tidaknya produknya digantikan oleh produk lain, lalu mengambil keputusan yang tepat dalam menaikkan atau menurunkan harga produknya sendiri.

2. Komplementaritas

Tingkat komplementaritas atau kemampuan saling melengkapi yang tinggi antar berbagai produk berkaitan dengan nilai elastisitas harga sendiri yang rendah. Jelasnya, komplementaritas menyebabkan permintaan akan suatu barang menjadi tidak elastis walaupun harganya berubah. Karena gula melengkapi kopi maka permintaan gula menjadi tidak elastis, karena begitu kita ingin minum kopi kita akan membutuhkan gula, walaupun harganya meningkat. Keadaan ini menyarankan kita untuk tidak menurunkan harga gula.

3. Pendapatan konsumen

Pendapatan konsumen mempengaruhi elastisitas harga dari permintaan pada semua barang. Nilai elastisitas permintaan terhadap total makanan berhubungan terbalik dengan tingkat pendapatan konsumen, artinya semakin tinggi pendapatan seseorang maka semakin elastis permintaannya terhadap makanan, dan demikian sebaliknya. Kenyataan lainnya, orang kaya membeli jumlah dan kualitas makanan yang sama walaupun tingkat harga berubah-ubah, sehingga

permintaan oleh mereka menjadi kurang elastis dibandingkan dengan orang kurang kaya. Bagi orang yang kurang kaya, maka keputusan perusahaan produk makanan adalah menurunkan harga produk makanan tersebut.

4. Kategori barang

Barang dapat dikategorikan menjadi barang mewah (*luxuries*) dan barang kebutuhan biasa (*necessities*), seperti barang kebutuhan sehari-hari. Daging kelas satu, udang besar (*lobster*), dan lain-lain adalah contoh barang mewah, sementara garam, beras, sayuran, dan lain-lain adalah contoh barang kebutuhan biasa.

Permintaan akan barang mewah cenderung lebih elastis dari pada permintaan barang kebutuhan biasa. Misalnya, walaupun permintaan seseorang meningkat ia tidak akan membeli lebih banyak garam tetapi mungkin membeli lebih banyak barang-barang kesukaannya yang lebih mahal. Kalau kita punya uang lebih banyak, mungkin kita akan lebih sering ke restoran mewah dari pada restoran kecil. Jadi, saran yang diberikan disini untuk memperoleh penerimaan dan keuntungan yang lebih besar adalah untuk menurunkan harga barang-

barang mewah dan tidak menurunkan harga barang-barang kebutuhan.

5. Alokasi pendapatan untuk suatu barang

Barang-barang yang diberi alokasi pendapatan yang lebih besar (yaitu disediakan uang yang lebih banyak) untuk membelinya maka cenderung lebih elastis dibandingkan dengan barang-barang yang hanya dialokasikan proporsi pendapatan (uang) yang sedikit. Mungkin kita mengalokasikan sebagian besar pendapatan kita untuk beras dan hanya sedikit untuk garam maka beras menjadi lebih elastis dari pada garam. Perubahan harga garam hanya sedikit (kalau ada) tidak mempengaruhi permintaan akan garam.

6. Waktu

Secara umum, semakin panjang periode waktu maka semakin elastis pula permintaan suatu barang bila harganya berubah. Ini sebagian disebabkan oleh kenyataan bahwa konsumen membutuhkan cukup waktu untuk merubah pola konsumsinya. Selain itu, konsumen juga memerlukan waktu untuk mengetahui alternatif-alternatif konsumsi lainnya. Dengan demikian, perubahan harga barang dalam waktu

singkat tidak terlalu berguna untuk meningkatkan penjualan produk atau jasa.

Dalam sedikit kasus, dijumpai pula bahwa elastisitas permintaan lebih besar pada periode singkat dari pada periode yang lama. Misalnya, bila tiba-tiba harga daging meningkat secara cukup mencolok maka konsumen akan mengurangi konsumsinya untuk sementara waktu, tetapi akan mengkonsumsi daging seperti biasanya setelah jangka waktu yang lebih lama. Kasus sebaliknya bisa terjadi dimana turunnya harga suatu barang menyebabkan permintaan barang tersebut meningkat dalam waktu singkat (misalnya banyak orang berusaha menyimpan barang tersebut), tetapi kemudian permintaannya akan barang tadi berjalan normal kembali dalam jangka panjang. Tetapi karena membutuhkan waktu untuk merubah kebiasaan konsumsi maka umumnya semakin panjang periode waktu maka semakin tinggi elastisitas permintaan suatu barang atau jasa.

B. Memadukan manajemen produk ke dalam bauran pemasaran

Produk perlu diproduksi dengan kualitas yang bagus dan ditargetkan kepada segmen pasar yang sesuai, karena dengan kedua alasan itu produk diharapkan akan mendapatkan penerimaan yang tinggi dari konsumen, dalam arti banyak konsumen yang bersedia membeli atau mengonsumsi produk tersebut. Namun kedua alasan ini seringkali tidak cukup untuk 'memenangkan' hati konsumen, dan menjadikan konsumen membeli produk yang ditawarkan perusahaan kita. Konsumen dapat berpindah ke perusahaan lain atau kepada produk lain (produk substitusi), karena ditempat lain tersebut konsumen merasa lebih baik dalam satu atau beberapa hal.

Untuk dapat memenangkan konsumen dalam waktu yang panjang atau berkelanjutan maka produk perlu disinergikan (dibaurkan secara tepat) dengan unsur-unsur lainnya yang terkait dengan produk yang bersangkutan. Produk perlu dibaurkan dengan harganya, promosinya, dan distribusinya. Bauran ke empat unsur ini dikenal dengan bauran pemasaran, atau campuran pemasaran, atau *marketing mix*, dan sering diberi label 4P yang merupakan singkatan dari *product, price, promotion, dan place* (Dunne 1999; Kotler & Armstrong 2011;

Stanton *et al.* 2000). Product dalam bahasa Indonesia adalah produk, price adalah harga, promotion adalah promosi, dan place adalah penempatan atau distribusi.

Produk yang ditawarkan haruslah memiliki harga yang menarik bagi konsumen (pembeli) tetapi tidak merugikan bagi produsen (pedagang). Ini berarti harga produk harus menyenangkan bagi konsumen dan menutupi biaya yang dikeluarkan oleh produsen dan pedagang. Penentuan harga produk yang demikian memang menjadi tantangan tersendiri. Konsumen umumnya senang membeli produk dengan harga lebih murah daripada mahal. Dengan harga yang lebih murah konsumen menjadi lebih senang karena lebih puas dengan korbanan yang dikeluarkannya (McIver 2001; Tregarthen 1996; Truett & Truett 1995). Jadi, produsen harus berusaha mengatur harga produknya agar lebih murah.

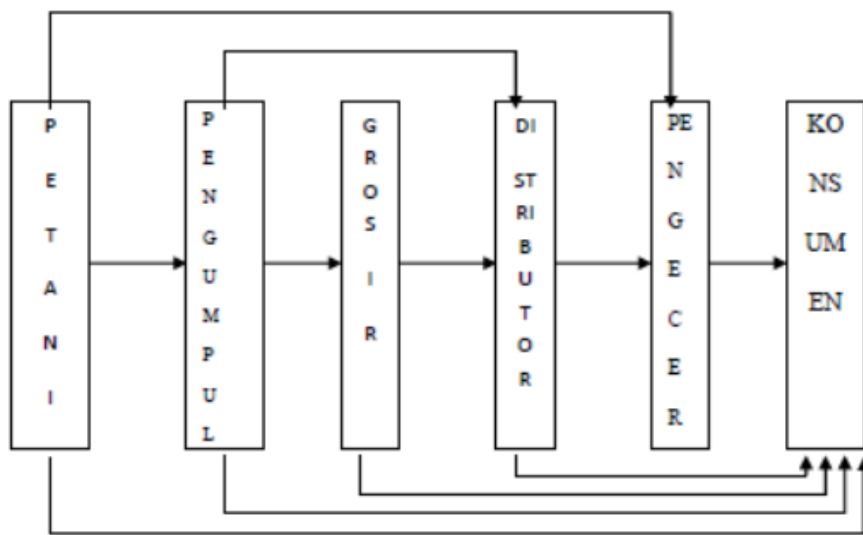
Selain itu, konsumen tidak hanya lebih senang mengeluarkan uang dalam jumlah atau nilai yang sedikit, tetapi juga lebih senang jumlah sedikit dalam arti jumlah fisiknya (yaitu jumlah lembaran atau logamnya). Secara sederhana, orang lebih senang mengeluarkan satu lembar dari pada dua atau tiga

lembar. Dengan demikian, untuk menyenangkan konsumen, produsen atau pedagang perlu menetapkan harga dengan jumlah fisik uang lebih sedikit. Misalnya, produk yang dihargakan Rp 10.000 lebih baik daripada yang dihargakan Rp 12.000. Tampaknya, harga seperti ini menghilangkan keuntungan produsen atau pedagang sebesar Rp 2.000, atau mungkin nampaknya juga merugikan. Namun harga yang nampaknya merugikan ini dapat diatur dengan cara menyesuaikan jumlah atau kuantitas produk. Sebagai contoh, jika produk dijual dengan harga Rp 12.000 untuk ukuran 1000 gram (1 kg) maka produk dapat dijual dengan harga Rp 10.000 untuk ukuran 800 gram. Pengaturan seperti ini bisa secara psikologis meringankan konsumen untuk membeli dan produsen atau pedagang tidak merugi bahkan mendapatkan keuntungan lebih besar dari ukuran ini daripada ukuran 1000 gram. Juga perlu dicatat dalam penentuan harga dan ukuran ini tidak terdapat unsur penipuan tentang ukuran, dan memberikan keringanan bagi konsumen dalam membayar harganya. Strategi-strategi lain tentang harga masih cukup banyak, tetapi strategi apapun yang dipilih pada umumnya ditujukan untuk meningkatkan penjualan produk, yang darinya berpeluang mendapatkan keuntungan usaha yang meningkat.

Produk juga perlu dipromosikan. Produk-produk yang perlu dipromosikan adalah produk-produk yang tidak homogen dengan produk-produk lainnya atau mempunyai perbedaan dengan produk lainnya. Perbedaan dan kelebihan produk inilah yang perlu diperkenalkan atau dipromosikan sehingga konsumen mengetahui keberadaan produk dan lebih penting lagi adalah diketahui adanya kelebihan produk ini dibandingkan dengan produk-produk lainnya. Dengan promosi diharapkan konsumen akan membeli produk tersebut dan bukan membeli produk saingan atau produk substitusinya.

Akhirnya, selain dengan harga dan promosi produk, produk juga perlu dipilihkan tempat untuk pemasaran yang tepat. Tempat disini diartikan sebagai dua hal. Pertama, tempat berarti lokasi pemasaran produk, seperti di dalam desa atau luar desa, di daerah X, Y, dan lain-lainnya. Lokasi mana yang dipilih? Jawabannya terletak pada lokasi yang memberikan penjualan yang lebih besar untuk produk yang dibisniskan. Dalam bahasa sehari-hari, lokasi ini dikenal sebagai lokasi strategis. Lokasi strategis biasanya terkait dengan jumlah konsumen, kenyamanan konsumen untuk mengakses lokasi, dan lain-lain. Kedua, tempat diartikan sebagai saluran pemasaran produk, yaitu melalui saluran mana

produk dipasarkan. Contoh saluran pemasaran produk adalah pemasaran produk langsung kepada konsumen akhir; atau pemasaran melalui pengecer; atau pemasaran melalui pedagang besar terus ke pedagang antar pulau, lalu ke pedagang pengecer sebelum mencapai konsumen akhir; dan kombinasi lain yang memungkinkan. Jawaban terhadap pertanyaan dalam pemilihan saluran ini juga dikaitkan dengan saluran yang lebih efektif dalam menciptakan penjualan produk, sehingga diperoleh penerimaan dan keuntungan yang lebih besar dari produk yang diusahakan. Contoh saluran pemasaran produk pertanian disajikan pada Gambar 1, yang menggambarkan adanya beberapa saluran produk pertanian untuk 'berjalan' dari petani produsen hingga konsumen. Dari petani produk dapat disalurkan ke pedagang pengumpul (pengepul), ke pengecer, atau langsung ke konsumen. Sebaliknya, konsumen umumnya menerima produk dari pengecer, tetapi dapat juga menerima produk dari semua pedagang lainnya, termasuk dari petani.



Gambar 1. Saluran pemasaran produk pertanian

PENTINGNYA PENGEMBANGAN PRODUK BARU

Sekilas telah disampaikan sebelumnya bahwa pengembangan produk baru sangat penting dilakukan terutama karena adanya permintaan konsumen yang terus berubah dan adanya persaingan usaha yang semakin ketat. Hanya dengan mengembangkan produk baru atau menyesuaikan produk lama perusahaan akan dapat hidup (*survive*) secara berkelanjutan dalam bisnisnya. Kalau tidak, perusahaan atau industri tersebut akan macet atau tergilas (Kotler 1984; Kotler & Armstrong 2011; Stanton *et al.* 2000).

Kepentingan di atas berlaku bagi hampir semua produk dan hampir semua perusahaan dan industri. Ini termasuk antara lain perusahaan produsen barang industri, barang pertanian, makanan, dan lainnya.

Perusahaan atau industri yang bergerak dalam usaha pangan termasuk industri rumah tangga yang mengembangkan usaha pangan lokal yang ada di daerah berkembang cukup pesat akhir-akhir ini. Untuk bisa bersaing dengan industri pangan lainnya terutama industri pangan sejenis, maka inovasi produk yang melahirkan suatu produk baru memegang peranan yang sangat penting untuk mendukung keberlangsungan usaha dari perusahaan atau industri tersebut.

Pada zaman dahulu, pengembangan produk baru sepenuhnya ditentukan oleh teknologi dan menjadi hak penemu teknologi atau yang mendesain dan memasarkan produk tersebut. Namun berdasarkan konsep yang ada saat ini, konsumen menjadi faktor penentu dalam pengambilan keputusan terkait dengan pengembangan produk baru. Pengembangan produk pangan harus memperhatikan konsumen sebagai faktor penentu utama (Assael 1995; Schnaars 1991), bukan hanya pada kemampuan teknologi untuk menghasilkan produk.

Secara umum terdapat beberapa alasan bagi perusahaan atau industri dalam melakukan pengembangan produk baru termasuk antara lain: perubahan pemahaman konsumen,

perubahan selera, keinginan menekan biaya produksi, keinginan untuk meningkatkan kualitas, kemerosotan kinerja perusahaan, melemahnya posisi tawar perusahaan, semakin ketatnya persaingan, perubahan teknologi, dan usia produk yang semakin pendek. Sekilas hal-hal ini diuraikan berikut ini.

1. Perubahan pada pemahaman konsumen

Tingkat pemahaman konsumen terhadap arti pentingnya pangan berpengaruh terhadap permintaan konsumen terhadap pangan tersebut. Dengan semakin bertambahnya tingkat pemahaman konsumen maka konsumen akan menginginkan produk pangan yang dapat memenuhi kebutuhannya. Misalnya pemahaman konsumen terhadap kandungan gizi dalam suatu produk pangan dan pengaruhnya terhadap kesehatan semakin meningkat. Dengan kondisi ini maka menjadi peluang bagi perusahaan atau industri untuk mengembangkan produk baru melalui pengkayaan atau fortifikasi zat gizi dalam proses pengolahan produk sehingga produk tersebut dapat memenuhi kebutuhan konsumen.

2. Perubahan selera konsumen

Konsumen yang sudah mulai jenuh dengan produk yang lama sehingga selera konsumen berpindah ke produk baru.

Sama seperti produk lainnya, suatu produk pangan yang tidak mengalami perubahan terutama perbaikan mutu baik segi bentuk, rasa dan modifikasi lainnya akan dapat menyebabkan menurunkan selera konsumen terhadap produk tersebut. Oleh karena itu perubahan karakteristik produk melalui penerapan inovasi-inovasi penting dapat meningkatkan atau paling tidak mempertahankan selera konsumen terhadap produk tersebut.

3. Keinginan untuk menekan biaya (efisiensi)

Meningkatnya harga bahan baku, biaya proses produksi, biaya distribusi dan pemasaran membuat perusahaan perlu melakukan efisiensi biaya. Inovasi teknologi yang lebih efisien yang selanjutnya dapat menghasilkan produk baru dengan harga jual yang lebih rendah sangat penting untuk dikembangkan.

4. Keinginan untuk meningkatkan kualitas produk

Seiring dengan berkembangnya kebutuhan dan keinginan konsumen maka perlu dilakukan peningkatan kualitas produk agar dapat terus bersaing di pasar. Produk baru yang lebih berkualitas tersebut diperkirakan akan mampu meraih pasar.

5. ²⁸ Kemerosotan kinerja perusahaan

Menurunnya omset penjualan akibat pasar yang kurang berkembang, sehingga mengakibatkan indikasi timbulnya kerugian perusahaan. Untuk mencegah terjadinya situasi yang lebih memburuk maka perusahaan perlu segera menentukan sikap untuk mengembangkan produk baru.

6. Melemahnya posisi tawar atau bargaining position suatu perusahaan dalam menghadapi para supplier bahan baku

Dalam kondisi ini perusahaan atau industry membutuhkan adanya inovasi alternative bahan baku yang digunakan dalam proses dengan tetap menghasilkan produk akhir yang berkualitas.

7. Pesaing semakin kuat

Banyaknya bermunculan pesaing-pesaing dari produk sejenis yang mulai mendominasi pasar menyebabkan melemahnya produk dari perusahaan di pasar. Untuk bisa menang dalam persaingan maka produk harus mempunyai karakteristik yang kuat sehingga dapat memenuhi kriteria dan memuaskan konsumen.

8. Perubahan teknologi

Teknologi yang terus berkembang memungkinkan untuk melakukan perubahan dalam proses produksi untuk menghasilkan produk pangan. Dengan teknologi yang lebih berkembang juga dapat mengakibatkan terjadinya perubahan permintaan pasar terhadap suatu produk yang sesuai dengan teknologi baru yang tersedia.

9. Usia produk semakin pendek

Setiap produk mempunyai tahapan siklus hidup. Produk yang memasuki tahap *decline* (penurunan), memberikan indikasi umur produk semakin pendek. Untuk itu maka inovasi untuk mengembangkan produk tersebut termasuk inovasi dalam pemilihan bahan baku, perbaikan disain dan karakteristik produk sangat krusial agar konsumen dari produk tersebut dapat dipertahankan atau bahkan ditingkatkan.

Untuk dapat merebut 'hati' konsumen dan memenangkan persaingan dalam bisnis maka perusahaan memfokuskan diri pada pengembangan keunggulan produk untuk bersaing melalui strategi bisnis, diantaranya pembedaan (*differentiation*), biaya rendah (*low cost*), pelayanan cepat (*immediate service*) atau kombinasi ketiga strategi tersebut (*integrated strategies*) atau lainnya (Aaker 1992; Aaker 2001;

Aaker & Moorman 2017). Oleh karena itu perlu diketahui cara ³³ menciptakan dan mengembangkan produk baru yang berhasil meraih 'hati' konsumen. Teknologi-teknologi produksi bagi produk industri atau pertanian semakin banyak tersedia dan semakin maju (lihat misalnya Evenson 1993; Hamdi 2015; Verstraete 2002). Mencari tahu dan menggunakan teknologi-teknologi baru dan maju seperti ini menjadi tugas manager atau pemilik perusahaan agar perusahaannya tidak tertinggal atau bahkan bergerak lebih maju.

Tujuan besar merebut hati konsumen dan kemudian memenangkan persaingan usaha melalui pengembangan produk baru, sebetulnya dicapai melalui tujuan-tujuan kecil yang lebih operasional bagi perusahaan. Tujuan-tujuan operasional dimaksud termasuk antara lain: untuk menyediakan produk yang dapat memenuhi selera konsumen; meningkatkan omset perusahaan atau industri; mempertahankan eksistensi dari sebuah perusahaan atau industri; memenangkan produk dari produk pesaingnya (Brody & Lord 2000); memberikan alternatif produk yang lebih beragam, lebih bergizi, lebih praktis dan lebih efisien bagi konsumen; dan menyediakan produk yang sesuai bagi

konsumen yang sedang menjalani diet dan kebutuhan spesifik akan suatu produk pangan (Earle *et al.* 2001; Side 2002).

STRATEGI PENGEMBANGAN PRODUK BARU

24 Strategi pengembangan produk adalah bagian dari strategi perusahaan untuk mempertahankan atau meningkatkan eksistensi perusahaan. Dalam pengembangan produk baru, terdapat peluang memperoleh keuntungan maupun terjadinya risiko. Faktor keuntungan dan faktor risiko juga berkaitan dengan faktor-faktor lain yang saling berkaitan dan saling mempengaruhi. Oleh karena itu, perusahaan melakukan banyak pertimbangan dalam pengembangan produk baru. Pertimbangan-pertimbangan ini perlu juga menjadi kewaspadaan dalam pengembangan produk unggulan desa. Produk unggulan desa akan banyak merupakan pengembangan produk baru secara total dan adanya yang

merupakan peningkatan dari produk yang sudah ada, dengan melakukan modifikasi produk pada salah satu aspeknya. Untuk meningkatkan peluang keberhasilan memperoleh keuntungan bagi perusahaan dan sekaligus mengurangi peluang terjadinya resiko dalam kegiatan perusahaan maka perusahaan harus memahami minimal tiga hal yaitu tentang pelanggan (konsumen), pasar, dan pesaing (Aaker 1992; Aaker 2001; Aaker & Moorman 2017).

Para ahli strategi pemasaran menyebutkan beberapa strategi dalam pengembangan produk baru oleh perusahaan (Aaker 1992; Aaker 2001; Aaker & Moorman 2017; Kuczmarski 1996). Strategi-strategi termasuk antara lain strategi diferensiasi, harga murah, harga mahal, dorongan inovasi, melawan arus (bergerak awal). Masing-masing strategi ini disampaikan secara sekilas di bawah ini. Strategi-strategi dapat menjadi strategi yang tepat dalam pengembangan produk unggulan desa.

A. STRATEGI DIFERENSIASI

Adanya diferensiasi menjadikan suatu produk memiliki identitas yang khas dan unik, sehingga menjadi pembeda bagi produk pesaing dan memungkinkan untuk sulit ditiru, dari segi teknologi, jenis dan bentuk produk. Adakalanya, perilaku konsumen yang sangat sensitif terhadap sesuatu yang baru dan berbeda, menjadikan suatu produk yang memiliki perbedaan dengan produk pesaingnya memiliki orientasi pasar yang kuat sehingga sangat dicari oleh konsumen, sehingga menjadikan produk tersebut tidak hanya baru tetapi juga unggul.

1. Harga murah

Harga yang lebih murah dibandingkan dengan produk pesaing atau kompetitor, menjadikan produk lebih dipilih oleh konsumen. Produk yang lebih murah bisa disiasati dengan penggunaan biaya yang rendah untuk pengembangan, memakai bahan baku yang lebih murah, atau menggunakan teknologi dan alat yang sama dengan produk yang sudah ada sebelumnya, sehingga mengurangi biaya untuk investasi awal. Karena biaya produksi yang murah maka memungkinkan produk tersebut untuk dijual murah.

2. Harga lebih mahal

Harga produk lebih mahal yang dikeluarkan oleh suatu perusahaan biasanya berbanding lurus dengan kualitas produk tersebut. Produk yang lebih mahal dihasilkan dari pengembangan dan penelitian yang dalam dan fokus, serta dengan teknologi yang terbaru, sehingga menghasilkan produk dengan kualitas premium yang menargetkan segmen pasar tertentu. Kapasitas produksi produk dengan harga yang lebih mahal biasanya terbatas untuk meningkatkan citra dan harga produk tersebut. Produk yang lebih mahal memiliki kekuatan pasar dan pangsa pasar tersendiri dengan produk tersebut memiliki citra yang kuat di segmen pasarnya. Segmen pasar untuk produk ini biasanya segmen pasar konsumen kelas atas.

3. Dorongan teknologi (inovasi)

Dorongan teknologi adalah strategi yang membutuhkan kreatifitas perusahaan untuk terus mengembangkan produk baru. Jika perusahaan terus berinovasi seiring dengan perkembangan teknologi maka perusahaan tersebut akan bisa terus memuaskan keinginan konsumen yang berkembang sesuai dengan perkembangan teknologi, sehingga dapat

menguasai pasar sesuai jenis produk dan segmen pasar produk tersebut.

4. Melawan arus pasar

Strategi melawan arus merupakan strategi pengembangan produk baru yang tidak mengikuti *trend* produk yang ada di pasar. Produk ini memproduksi produk baru untuk segmen pasar tertentu yang juga tidak mengikuti arus pasar. Strategi ini seringkali juga disebut sebagai strategi bergerak lebih awal (*first mover*), yaitu bergerak sebelum perusahaan-perusahaan lain bergerak (Aaker 2001; Aaker & Moorman 2017).

B. TAHAPAN PENGEMBANGAN PRODUK

²⁴ Perusahaan dituntut untuk mengembangkan produk baru agar tetap dapat beroperasi secara berkelanjutan. Hal ini disadari ⁶⁴ tidak mudah, karena banyak faktor yang perlu dipertimbangkan baik faktor dalam perusahaan (internal) maupun faktor luar perusahaan (eksternal). Di dalam faktor internal terdapat beberapa sub faktor, demikian juga dalam faktor eksternal. Karena itu, pengembangan produk baru oleh

suatu perusahaan perlu dilakukan secara cermat dan hati-hati. Tahapan dalam pengembangan produk baru disajikan dalam Gambar 2. Tahapan pengembangan produk baru dimulai dengan penciptaan ide, dilanjutkan dengan penyaringan ide, pengembangan dan pengujian konsep, pengembangan strategi pemasaran, analisis bisnis, pengembangan produk, uji pemasaran, sampai akhirnya tahapan komersialisasi. Masing-masing tahapan disampaikan satu per satu di bawah ini.



Gambar 2. Tahapan dalam pengembangan produk baru

1. Penciptaan gagasan (Idea Generation)

Proses awal dari pengembangan produk baru adalah pencetusan gagasan yaitu proses *brainstorming*, diskusi dan pencarian secara sistematis terhadap ide-ide yang akan dikembangkan menjadi produk baru. Perusahaan biasanya harus banyak mengeluarkan gagasan yang baru dan terbaik. Ide atau gagasan yang diputuskan hendaknya sesuai dengan

tujuan awal perusahaan sehingga bersinergi untuk mencapai visi perusahaan yang sudah dirumuskan.

Ide atau gagasan dapat diperoleh dari berbagai sumber antara lain sumber internal, konsumen, pesaing, distributor, pemasok dan lain-lain.

Gagasan dari sumber internal adalah gagasan yang bersumber dari dalam perusahaan baik dari manajemen puncak, karyawan dan sebagainya yang ada dalam lingkungan perusahaan.

Gagasan dari konsumen yaitu gagasan yang berasal dari mengamati dan mendengarkan konsumen. Kebutuhan dan keinginan pelanggan diketahui melalui survei konsumen atau *market intelligence*.

Gagasan dari pesaing yaitu gagasan yang berasal dari menganalisis produk pesaing. Perusahaan dapat menganalisis iklan para pesaing dan bentuk komunikasi lain untuk memperoleh rahasia produk baru mereka. Perusahaan dapat pula membeli produk pesaing dan membongkarnya untuk mengetahui bagaimana produk itu bekerja.

Gagasan dari distributor yaitu gagasan yang didapatkan melalui hasil informasi tentang masalah-masalah konsumen melalui distributor. Distributor dapat memberitahukan perusahaan tentang konsep, teknik dan bahan-bahan baru yang digunakan untuk mengembangkan produk baru yang bersumber dari kritik dan saran konsumen tersebut.

2. Penyaringan Gagasan

Setelah ide dan gagasan didapatkan, maka tahap selanjutnya adalah menyaring sejumlah ide/gagasan yang baik dan memilih gagasan tersebut untuk kemudian disesuaikan dengan kemampuan perusahaan.

3. Pengujian dan Pengembangan Konsep

Setelah dilakukan pemilihan gagasan, selanjutnya dibuat menjadi satu konsep produk yang akan dikembangkan dan dilakukan pengujiannya. Pengembangan dan pengujian konsep ini harus dirancang sedemikian rupa sehingga dapat diketahui reaksi dari konsumen terhadap setiap jenis produk baru yang dikeluarkan.

4. Pengembangan Strategi Pemasaran

Setelah melalui proses pengujian dan pengembangan konsep, maka langkah selanjutnya adalah mengembangkan rencana pemasaran untuk memperkenalkan produk baru tersebut ke pasar. Strategi pemasaran ini akan mengalami berbagai perbaikan dan penyempurnaan dalam proses selanjutnya.

5. Analisis Bisnis

Setelah mengembangkan konsep produk dan strategi pemasaran, manajemen dapat mengevaluasi suatu daya tarik dari usulan bisnis. Manajemen juga memerlukan proyeksi penjualan, biaya yang diperlukan, serta yang akan dicapai, yang mana semuanya itu harus sesuai dengan tujuan perusahaan.

Dalam melakukan analisis bisnis ini dianjurkan untuk melaksanakan empat langkah, yaitu: mengidentifikasi ciri-ciri produk; memperkirakan permintaan pasar dan persaingan serta kemungkinan produk untuk menghasilkan keuntungan; menyusun suatu program untuk mengembangkan produk; dan menetapkan tanggung jawab untuk penelitian lebih lanjut mengenai kemungkinan pelaksanaan produksi (Stanton *et al.* 2000).

6. Pengembangan Produk

Produk dikembangkan melalui proses pengembangan produk dengan tahapan sebagai berikut :

1. Pembuatan model dengan tiga persyaratan, yaitu produk harus sesuai dengan keinginan konsumen, produk aman dan produk dapat diproduksi sesuai dengan kemampuan perusahaan.
2. Pengujian fungsional yaitu pengujian untuk mengetahui apakah produk tersebut benar-benar bermanfaat, berfungsi dengan baik dan aman bagi konsumen.
3. Pengujian konsumen yaitu melihat tanggapan konsumen terhadap produk baru yang dikembangkan.

7. Pengujian Pasar

Setelah melewati tiga tahap dalam proses pengembangan produk, maka langkah selanjutnya adalah pengujian pasar. Pengujian pasar ini memungkinkan perusahaan memperoleh pengalaman pemasaran produk. Tujuan dasar dari pengujian pasar adalah menguji produk itu sendiri, di dalam situasi yang sebenarnya. Hasil-hasil pengujian

pasar dapat dipakai untuk meramalkan keuntungan dan kerugian yang akan dihadapi perusahaan.

8. Komersialisasi

Pengujian pasar adalah faktor penentu apakah produk baru tersebut mungkin untuk dikomersialisasikan atau tidak. Jika perusahaan memutuskan untuk melanjutkan dengan komersialisasi, maka akan membutuhkan biaya yang sangat besar. Adapun keputusan-keputusan yang perlu dipertimbangkan secara matang dalam menentukan tahap komersialisasi meliputi kapan waktu peluncuran produk baru, segmen pasar produk, jangkauan wilayah pemasaran dan cara distribusi produk.

Agar tahap komersialisasi berjalan optimal, maka harus melalui tahap-tahap sebagai berikut:

1. Menyusun konsep komersialisasi

Konsep komersialisasi terkait dengan waktu, biaya dan cara komersialisasi produk.

2. Mendesain pasar, produk dan distribusi

Proses desain pasar meliputi penetapan segmen pasar, prediksi pasar dan test harga produk. Desain produk meliputi pengontrolan proses produksi dan

jaminan kualitas produk, sedangkan desain distribusi meliputi pengendalian umur simpan, cara penyimpanan dan desain pendistribusian produk.

3. Uji pasar, produksi dan distribusi

Melakukan uji pasar, meliputi melakukan uji penerimaan konsumen terhadap produk baru yang diproduksi.

4. Integrasi pemasaran, produksi dan pembiayaan

Mempertimbangkan pengaruh faktor pemasaran berpengaruh terhadap jumlah produksi produk dan biaya yang dikeluarkan.

C. Faktor Sensori Produk Pangan Dalam Pengembangan Produk Baru

Pada bagian ini secara khusus disampaikan untuk memberikan pemahaman tentang pentingnya faktor sensori dalam pengembangan produk baru. Sebagaimana bisa dibayangkan bahwa desa sangat terkait dengan pertanian atau pangan, maka produk desa atau produk unggulan desa yang dikembangkan sangat mungkin akan terdiri atas produk-produk pertanian atau pangan. Salah satu hal penting terkait dengan

produk pangan adalah tentang sensori, karena pangan melalui sensor-sensor bertahap dalam konsumsinya oleh konsumen.

Faktor sensori dalam pengembangan produk baru terutama untuk produk pangan adalah hal mutlak yang harus dipertimbangkan. Faktor sensori adalah faktor penentu diterima atau tidaknya produk oleh konsumen. Faktor sensori yaitu ⁴²tekstur, aroma, warna dan rasa adalah faktor yang dapat mempengaruhi perilaku konsumen dalam pengambilan keputusan pembelian suatu produk pangan. Warna dan aroma ¹²adalah hal pertama yang menjadi pertimbangan konsumen ketika memilih suatu produk. Kesalahan atau kesan negatif pertama yang diterima konsumen ketika konsumen 'melakukan kontak fisik', seperti melihat, meraba, dan membaui produk, akan sangat menentukan tindakan selanjutnya dari konsumen, yaitu menerima atau menolak produk tersebut.

Ketika produk tersebut sudah dibeli dan kemudian dikonsumsi, maka faktor tekstur dan rasa akan menjadi pertimbangan konsumen untk ⁵¹melakukan pembelian ulang terhadap produk tersebut. Oleh karena itu faktor sensori suatu produk harus diperhatikan agar produk tersebut dapat memenuhi keinginan dan memuaskan konsumen.

33 Faktor sensori produk pangan ini dapat dipengaruhi oleh bahan baku dan bahan tambahan yang digunakan, proses produksi dan proses distribusi produk pangan. Oleh karena itu pemilihan bahan baku dan bahan tambahan pangan yang digunakan, proses produksi dan proses distribusi harus dikendalikan agar produk akhir yang dihasilkan memiliki faktor sensori yang diinginkan oleh konsumen.

68 Untuk memuaskan faktor sensori konsumen dalam proses pengembangan produk baru, berikut tahap-tahap pengembangan produk agar produk dapat memenuhi faktor sensori yang sesuai dengan keinginan konsumen.

1. Membuat daftar karakteristik/kandungan produk yang mempengaruhi sensori produk yang bisa diidentifikasi setelah produk dimakan.
2. Membuat daftar karakteristik sensori yang berpengaruh ketika konsumen membeli dan mengonsumsi produk.
3. Mengidentifikasi semua karakteristik/kandungan produk yang mempengaruhi faktor sensori yang membuat konsumen menyukai atau tidak menyukai produk tersebut

4. Mempelajari kandungan atau karakteristik lain dari produk yang dapat menjadi pembeda ketika konsumen memilih produk.
5. Mempelajari pengaruh semua kandungan atau karakteristik produk tersebut terhadap faktor sensorial yang diinginkan.

D. Isu Desain Produk

Untuk menjadi unggulan suatu produk perlu didesain dengan bagus sedemikian rupa sehingga merangsang konsumen dalam desa dan luar desa untuk membelinya. Sebelum membahas mengenai isu desain produk, terlebih dahulu dibahas mengenai syarat layak atau tidak layaknya suatu produk untuk dikembangkan, syarat layak tersebut dibagi dalam tiga kelompok, tiga kelompok ini akan membentuk "rekayasa terpadu" yang merupakan kelompok yang mewakili semua bidang yang terkait langsung, yaitu layak pasar (*marketability*), layak produksi (*manufacturability*), dan layak pelayanan (*serviceability*) (Earle *et al.* 2001).

Marketability merupakan kemampuan produk untuk dipasarkan, apakah produk baru tersebut bisa dipasarkan, hal ini berhubungan dengan ketersediaan pasar dari produk yang sedang dikembangkan.

Manufacturability adalah kemampuan produk untuk diproduksi, apakah produk baru tersebut mampu untuk diproduksi, hal ini berhubungan dengan ketersediaan bahan baku dan bahan pendukung, teknologi proses yang akan digunakan dan sarana-dan prasarana yang dimiliki oleh perusahaan dalam mengembangkan produk baru tersebut.

Serviceability menggambarkan kemampuan purna jual produk, yaitu apakah produk baru ini dapat memuaskan konsumen sesuai dengan keinginan konsumen yang dituju, sehingga dapat bertahan di pasaran.

Selanjutnya, dalam pengembangan produk baru, desain produk adalah hal sangat penting, karena desain berfungsi untuk: menghasilkan produk yang sesuai dengan kebutuhan/keinginan konsumen; menghindari kegagalan selama proses produksi; memudahkan dalam pengerjaan produk; dapat mengkalkulasikan biaya dan waktu pengerjaan dengan tepat; dan memilih metode/cara kerja yang paling baik.

Dalam mendesain sebuah produk baru, banyak faktor yang perlu dipertimbangkan, diantaranya faktor bentuk, teknologi dan proses, dan tentu saja keuntungan. Bentuk yang dimaksudkan adalah bentuk fisik suatu produk itu sendiri, material penyusunnya, kandungan gizi dan sebagainya. Teknologi dan proses termasuk di dalamnya antara lain: prinsip, teknik, perlengkapan, kebijakan, dan seterusnya yang dapat digunakan untuk memproduksi sebuah produk. Terakhir dan terpenting adalah keuntungan. Desain produk harus mencerminkan nilai keuntungan yang diharapkan pelanggan dari produk tersebut, dan keuntungan untuk perusahaan.

Terkait dengan desain produk, terdapat tiga hal yang menjadi isu: yaitu *robust design*, *modular design*, dan *environmentally friendly design*.

Robust design (desain tangguh) merupakan desain yang dapat memproduksi sesuai dengan persyaratan, meskipun dalam kondisi tidak layak. *Robust design* adalah aktivitas pengembangan produk untuk menyempurnakan kinerja produk sambil meminimumkan pengaruh gangguan. Dalam *robust design*, kita memanfaatkan eksperimen dan analisis data untuk mengidentifikasi parameter penting untuk perancangan

yang dapat dikendalikan. *Robust design* ini dapat dicapai dengan metode perancangan parameter. Parameter ini dapat meliputi: material produk, dimensi, toleransi, proses manufaktur, dan instruksi operasi. *Robust design* berupaya mengoptimalkan desain produk dan proses sehingga performansi akhir sesuai dengan target dan mempunyai nilai variabilitas yang minimum.

Modular design memanfaatkan komponen produk yang disub-subkan dalam model yang mudah diganti atau ditempatkan. Dalam perancangan desain ini setiap sub atau tahap dapat dimodifikasi dan dilakukan terpisah, sehingga tahap yang satu dengan tahap yang lain tidak saling mempengaruhi. Contoh dari modular design seperti perakitan modular pada *Harley Davidson* yang dengan mudah dimodifikasi, design sebuah restoran atau swalayan yang setiap tahapnya dapat dimodifikasi waktu dan bentuk kegiatannya, namun mencapai satu tujuan produk/pelayanan tertentu.

Environmentally friendly design (desain ramah lingkungan) merupakan perancangan produk yang telah memasukkan unsur kepekaan terhadap permasalahan

lingkungan diantaranya mengembangkan produk yang aman bagi lingkungan dan tidak mengandung komponen yang membahayakan, membuat produk dan menggunakan bahan baku yang bisa didaur ulang, meminimumkan pemborosan dengan menggunakan lebih sedikit energi, mendiferensiasikan produk dengan pesaing, menambah biaya untuk memenuhi aturan keselamatan lingkungan, serta melakukan penanganan limbah secara optimal agar tidak merusak lingkungan. Desain ramah lingkungan bertujuan untuk: mengembangkan produk yang lebih aman dan ramah lingkungan; meminimalkan limbah bahan baku dan energy; membedakan produk dari persaingan; mengurangi kewajiban akan masalah lingkungan hidup; meningkatkan efektifitas biaya dengan memenuhi peraturan lingkungan hidup; agar dikenal sebagai sebuah perusahaan yang baik (nilai tambah).

Environmental friendly design saat ini semakin penting karena banyaknya kerusakan lingkungan yang terjadi dan tingginya propaganda dan akhirnya kesadaran masyarakat secara umum untuk menjaga dan melestarikan lingkungan. Dengan kata lain, produk unggulan desa yang ramah lingkungan akan mempunyai nilai lebih karena dipersepsikan positif oleh

konsumen, dan karenanya konsumen akan bersedia membayar lebih tinggi dari pada pada produk yang tidak ramah lingkungan. Tentu saja, dua isu sebelumnya dalam desain produk tetap penting untuk diperhatikan karena isu tersebut juga memberikan nilai tambah bagi produk.

PRODUK UNGGULAN

Keunggulan suatu produk yang paling jelas adalah dalam aspek keuntungan. Karena demikian jelasnya sumber keunggulan ini maka sangat banyak orang yang berbicara dengan asumsi atau pemikiran bahwa keunggulan sama dengan keuntungan. Bahkan, yang dimaksud dengan keuntungan disini lebih dieksplisitkan sebagai keuntungan maksimum (*maximum profit*). Juga, keuntungan merupakan tujuan umum dan merupakan tujuan yang paling banyak yang ingin dicapai oleh suatu perusahaan (Krugman & Obstfeld 2000; McIver 2001; Stiglitz 1993; Truett & Truett 1995). Tujuan-tujuan selain tujuan keuntungan maksimum bukan merupakan tujuan utama bagi suatu usaha atau perusahaan, dan seringkali tujuan-tujuan ini dikaitkan dengan aspek sosial dan lingkungan. Tujuan-tujuan selain keuntungan maksimum antara lain berupa pertumbuhan ekonomi (*economic growth*), kesempatan kerja

(full employment), efisiensi ekonomi (*economic efficiency*), kestabilan harga (*price-level stability*), kebebasan usaha (*economic freedom*), distribusi pendapatan (*an equitable distribution of income*), keamanan ekonomi (*economic security*), dan keseimbangan perdagangan dalam dan luar negeri (*external balance*) (McIver 2001; Truett & Truett 1995).

Indonesia sebagai negara yang sedang membangun berbagai aspek kehidupan masyarakat dan negaranya, maka tujuannya tidak hanya meliputi tujuan ekonomi berupa keuntungan maksimum tersebut. Tujuan-tujuan lain tersebut perlu dimasukkan sebagai sesuatu yang ingin dicapai, bahkan tujuan-tujuan tersebut masih dipadukan lagi dengan tujuan-tujuan demokrasi dan politik (beberapa dapat dilihat pada AusAID 1998; Booth 2003; Conroy 2000; Kompas 2003; Montgomery 2002; Mundlak *et al.* 2004; Piggot *et al.* 1993).

Dengan mengakomodasi berbagai tujuan pembangunan ekonomi Indonesia, maka minimal produk unggulan harus mampu memberikan keuntungan bagi perusahaan (dan pengusahanya), menciptakan kesempatan kerja dan perolehan pendapatan, dan tidak merusak lingkungan.

Telah ³² banyak penulis dan para ahli yang mereseptkan syarat-syarat produk unggulan. Menteri Dalam Negeri Republik Indonesia turut menyarankan produk unggulan dan menyebutnya sebagai 'Produk Unggulan Daerah' (PUD), kemudian dimaknai sebagai produk, baik berupa barang maupun jasa, yang dihasilkan oleh koperasi, usaha skala kecil dan menengah yang potensial untuk dikembangkan dengan memanfaatkan semua sumber daya yang dimiliki oleh daerah baik sumber daya alam, sumber daya manusia dan budaya lokal, serta mendatangkan pendapatan bagi masyarakat maupun pemerintah yang diharapkan menjadi kekuatan ekonomi bagi daerah dan masyarakat setempat sebagai produk yang potensial memiliki daya saing, daya jual, dan daya dorong menuju dan mampu memasuki pasar global (Menteri Dalam Negeri RI 2014).

³⁰ Sejalan dengan Menteri Dalam Negeri RI, Menteri Desa, Pembangunan Daerah Tertinggal dan Transmigrasi juga menyampaikan kriteria produk unggulan desa yang mencakup unsur sumberdaya lokal, pasar lokal dan internasional, dorongan terhadap pertumbuhan ekonomi, keberadaan sumber daya manusia, dan kelayakan ekonomi dan finansial (Menteri

Desa PDTT RI 2019). Unsur-unsur kriteria produk unggulan desa ini dideskripsikan lebih lanjut seperti berikut ini.

1. Berbasis pada potensi sumber daya lokal, sehingga produknya dapat dijadikan keunggulan komparatif. Apabila sumber daya berasal dari luar daerah/negeri, maka di kawasan produk unggulan harus membuat nilai tambah melalui rekayasa proses dan produk.
2. Memiliki pasar lokal atau domestik yang besar dan memiliki peluang yang besar untuk diekspor. Dalam rangka meningkatkan pendapatan Desa, maka fokus pengembangan produk unggulan juga harus diarahkan ke pasar ekspor.
3. Produknya dapat mendorong tumbuhnya berbagai kegiatan ekonomi lainnya, sehingga mampu memberi kontribusi yang besar terhadap pertumbuhan ekonomi Desa/kawasan perdesaan.
4. Memiliki dukungan sumber daya manusia yang memadai serta ditunjang dari hasil penelitian serta pengembangan yang tepat sasaran, selain didukung finansial yang cukup.

5. Memiliki kelayakan ekonomi dan finansial untuk tetap bertahan, bahkan berkembang secara berkelanjutan.
6. Mempunyai daya saing tinggi, baik lokal maupun ekspor.

Sejalan juga dengan Menteri Dalam Negeri dan Menteri Desa, PDPT, Herdhiansyah et al. (2013) menemukan kriteria kualitatif tentang produk unggulan perkebunan dari hasil penelitian kualitatifnya terhadap reponden dan informan perkebunan. Kriteria yang ditemukan dapat digunakan sebagai kriteria produk unggulan secara umum, karena karakteristik produk perkebunan hampir sama dengan produk umum, apalagi dengan produk pertanian secara umum. Produk pertanian secara umum ini merupakan produk desa yang sangat mungkin menjadi produk unggulan desa karena terkait dengan sumberdaya yang ada di desa. Berikut ini disampaikan bahwa menurut Herdhiansyah et al. (2013) produk unggulan mempunyai beberapa syarat kualitatif untuk dapat dikategorikan sebagai produk unggulan, seperti dideskripsikan berikut ini.

1. Berbasis kepada potensi sumber daya lokal

Kriteria ini dapat dihitung dengan mengetahui porsi impor bahan baku terhadap total bahan baku untuk menghasilkan komoditas unggulan (data dihitung menurut nilai impor bahan baku sejenis dari jumlah volume/kuantitas bahan baku terhadap total bahan baku untuk menghasilkan produk tersebut). Semakin besar porsi impor bahan baku, mengindikasikan keunggulannya semakin menurun.

2. Memiliki kesempatan yang tinggi untuk akses pada pasar domestik dan dunia

Bidang usaha unggulan harus memiliki pasar yang jelas saat ini dan memiliki prospek cerah pada masa yang akan datang. Disamping itu untuk tujuan penetapan strategi pengembangan, adanya pasar yang jelas dari suatu komoditas akan menggerakkan pengusaha untuk mengusahakan komoditas tersebut secara komersial. Disamping itu, pasar yang jelas dikaitkan akan dapat mengarahkan suatu wilayah tertentu melakukan spesialisasi, sehingga muncul perdagangan antar wilayah yang pada akhirnya menjadi salah satu penggerak perekonomian daerah tertentu pula. Semakin besar jumlah komoditas yang akan dipasarkan disuatu wilayah akan menunjukkan kemampuan bersaing komoditas tersebut

dipasarkan, karena pangsa pasar bidang usaha tersebut semakin tinggi. Berkaitan dengan penetapan strategi pengembangan komoditas, indikator ini sangat penting artinya, apakah untuk promosi ekspor, substitusi impor, atau mungkin hanya untuk memenuhi kebutuhan domestik. Secara umum orientasi pasar dapat dikelompokkan kedalam: (a) orientasi pasar lokal dalam wilayah kabupaten dan dalam wilayah propinsi dan (b) orientasi pasar domestik yaitu luar wilayah propinsi dan antar pulau, dan (c) orientasi pasar dunia atau ekspor. Di lain pihak komoditas pada umumnya merupakan komoditas untuk promosi ekspor, sehingga memiliki orientasi pasar utama luar negeri atau dunia. Baik dalam kerangka promosi ekspor maupun substitusi impor, besar atau kecilnya volume perdagangan suatu bidang usaha sangat berpengaruh terhadap perekonomian daerah, keterkaitan dengan subsektor lainnya khususnya antara sektor pertanian dengan industri, serta perdagangan dan jasa-jasa dalam menggerakkan perekonomian daerah. Semakin tinggi volume perdagangan, semakin tinggi peranan komoditas tersebut bagi perekonomian daerah.

3. Menghasilkan nilai tambah yang tinggi

Kriteria ini dihitung berdasarkan pertumbuhan rata-rata tahunan komoditas dalam 1 periode. Semakin tinggi komoditas pertumbuhannya semakin baik.

4. Didukung oleh teknologi dan sumber daya manusia yang handal

Dukungan teknologi dan sumberdaya manusia yang handal tersedia didaerah bersangkutan, juga turut menentukan keunggulan suatu komoditas. Faktor-faktor pendukung tersebut dapat memberikan rangsangan bagi pelaku bisnis untuk terus meningkatkan hasilnya. Disamping itu pelaku juga akan menjadi lebih dinamis dalam berusaha, mengolah hasil, berdagang atau kegiatan lainnya.

5. Ramah lingkungan

Produk unggulan menerapkan teknologi yang ramah dan bersih terhadap lingkungan, pemanfaatan limbah pertanian yang optimal, serta menerapkan manajemen limbah yang baik. Dalam proses untuk menghasilkan komoditas unggulan yang berwawasan lingkungan akan dapat mengurangi kerugian atau kerusakan pada lingkungan. Di kawasan sentra produksi yang tidak menimbulkan pencemaran dan kerusakan lingkungan berarti indikator dampak negatif makin kecil. Semakin besar

dampak negatif yang terjadi akan menimbulkan biaya yang tinggi. Oleh karena sebagian dana dipakai untuk penanganan pencemaran dan kerusakan lingkungan.

6. Melaksanakan prinsip-prinsip kerjasama dengan orientasi bisnis

Kriteria ini mencerminkan bahwa pentingnya kerjasama dengan pihak lain jika kita ingin mengembangkan bidang usaha tersebut agar tidak akan mengalami kesulitan.

7. Secara administratif dan ekonomi layak bagi pengembangan bisnis

Kriteria ini sangat penting, karena setiap komoditas unggulan yang ditetapkan harus layak secara finansial maupun ekonomi agar para pengusaha atau investor serta masyarakat tertarik untuk mengusahakan komoditas tersebut. Apabila komoditas terpilih tersebut tingkat kelayakannya rendah meskipun merupakan komoditas strategis, maka harus diusahakan sendiri oleh pemerintah. Bagi ekonomi dan keuangan negara hal ini tidak efisien.

A. Perencanaan pengembangan produk unggulan desa

Produk unggulan desa karena keunggulannya yaitu manfaatnya yang besar dan banyak bagi banyak pihak pula maka perlu dikembangkan, sehingga sumberdaya yang dimiliki dan peluang yang ada tidak disia-siakan, dan akhirnya manfaat dimaksud dapat diperoleh. Pengembangan produk unggulan desa melalui beberapa tahapan, yang bisa mengacu pada prinsip manajemen secara umum. Prinsip manajemen umum adalah merencanakan, melaksanakan rencana, dan mengevaluasi serta mengontrol pelaksanaan rencana kegiatan yang ditetapkan (Aaker & Moorman 2017; Crandall *et al.* 2010; Olson 2004; Robbins 1994).

Khusus untuk produk unggulan desa, pedoman perencanaannya telah dikembangkan oleh Najiyati (2018). Ada tujuh tahapan yang perlu dilalui dalam perencanaan pengembangan produk unggulan desa. Tahapan-tahapan perencanaan pengembangan produk unggulan desa dimaksud adalah seperti berikut ini.

1. Identifikasi potensi

Potensi desa dalam menghasilkan produk perlu diidentifikasi. Setiap desa kemungkinan mempunyai menghasilkan produk yang berbeda-beda berdasarkan sumberdaya alam dan sumberdaya manusia yang ada. Secara praktis, kegiatan identifikasi ini adalah mencari dan mendata produk-produk yang sudah dan mungkin dapat dihasilkan oleh desa yang bersangkutan. Sektor-sektor pembangunan di desa termasuk sektor pertanian (dalam arti luas yang meliputi pertanian pangan, perkebunan, kehutanan, peternakan, perikanan dan kelautan), industri, perdagangan, pariwisata, dan jasa.

2. Penentuan produk unggulan desa

Dari produk-produk yang telah teridentifikasi dalam desa tersebut maka ditentukan produk-produk yang dapat diunggulkan berdasarkan kriteria-kriteria produk unggulan yang sudah disampaikan pada bagian-bagian sebelum ini, antara lain berupa keunggulan dalam ekonomi terutama, kesesuaian dengan ketersediaan sumber daya dan aset lokal, penciptaan lapangan kerja dan usaha, kemampuan bersaing pada pasar lokal dan luar desa, termasuk internasional, pelestarian dan perbaikan lingkungan, dan lain-lain.

3. Penentuan tujuan bersama dan sasaran pengembangan produk unggulan desa

Tujuan dan sasaran pengembangan produk unggulan desa perlu dimusyawarahkan (dirembug) dengan pengurus dan anggota masyarakat desa. Hal ini penting mengingat sumberdaya desa yang terbatas tetapi perlu diarahkan pemanfaatannya ke arah yang terbaik bagi masyarakat desa tersebut. Selain itu dengan penentuan bersama maka partisipasi masyarakat dalam pelaksanaan kegiatan yang dipilih tersebut akan lebih tinggi, sehingga kemungkinan keberhasilan program dan kegiatan menjadi lebih besar.

4. Analisis klaster

Analisis klaster dilakukan terhadap klaster atau sektor dan sub-sub sektor kegiatan ekonomi, termasuk sektor pertanian dengan semua sub sektornya, sektor industri, sektor pariwisata, sektor jasa, sektor perdagangan, dan lainnya. Analisis ini menghasilkan pada masing-masing sektor tentang sub-sub yang perlu dan mungkin dikembangkan lebih lanjut untuk menjadi produk unggulan. Kegiatan ini juga menghasilkan pihak yang akan melaksanakan kegiatan yang dipilih.

5. Analisis skala prioritas

Analisis klaster dilanjutkan dengan analisis skala prioritas. Dalam hal ini produk-produk yang sudah teridentifikasi untuk dikembangkan sebagai produk unggulan desa, dianalisis lebih lanjut tentang urgensi, cakupan dampak, dan kesiapan sumberdaya desa. Dari hasil analisis ini diperoleh prioritas produk untuk menjadi unggulan desa.

6. Penyusunan rancangan kegiatan

Kegiatan ini disusun untuk menghasilkan pada masing-masing kegiatan (atau produk unggulan) tentang waktu, pelaksana, biaya, dan sumber pendanaan kegiatan.

7. Penyajian rencana

Kegiatan yang dipilih dan disusun secara lengkap, kemudian disajikan dalam bentuk dokumen lengkap. Selain isinya, dokumen ini disertai dengan pihak yang terlibat dalam penyusunan. Mungkin juga dokumen tersebut perlu mendapat pengesahan dari pihak desa.

B. Beberapa contoh produk unggulan desa

Ada banyak contoh produk-produk unggulan desa dari beberapa daerah di Indonesia, dan beberapa diantaranya sudah cukup terkenal, dalam arti hampir semua orang mengetahuinya. Produk-produk tersebut dapat berupa produk pertanian, pangan, kerajinan, pariwisata, dan lain-lain.

Banyak daerah yang memiliki daerah wisata terkenal seperti Danau Toba, Pulau Samosir, Tangkuban Pahu, Kawasan Puncak, Bali, Lombok, Minahasa, Toraja, Ambon, dan Irian.

Dalam produk pertanian kita mengenal beberapa produk seperti Markisah Sumatera, Apel Malang, Jeruk Probolinggo, Salak Bali, Madu Sumbawa, dan lainnya.

Industri kerajinan seperti ukiran Jepara, kerajinan perak dari Bali, Tenun Lombok, dan sejenisnya, sudah juga banyak kenal.

Khusus untuk Pulau Lombok sendiri, dapat disebutkan lagi beberapa produk unggulan, terutama dari sektor pertanian, pangan, kerajinan, pariwisata. Hasil pertanian Lombok yang unggul adalah Mangga Lombok Utara (Gambar di bawah). Dalam hal ini, mangga Lombok Utara tidak diacu kepada jenisnya tetapi hanya sumbernya, walaupun didominasi oleh

Arum Manis. Ini terjadi karena Lombok Utara mempunyai wilayah yang kering yang berdampak pada lebih tingginya kandungan gula buah mangga yang dihasilkan, sehingga buah mangga tersebut terasa lebih manis dari pada mangga-mangga dari daerah lain.

Lombok terkenal dengan ayam Taliwang dan Pelecing Kangkung (Gambar di bawah). Ayam Taliwang merupakan masakan dengan bahan baku ayam kampung, yang diberi bumbu khas Taliwang (yaitu rasa pedas yang menyengat). Kombinasi bahan baku dan bahan tambahan ini membuat konsumen sering ingin mengulangi mengkonsumsinya. Hampir sama, pelecing kangkung Lombok (Gambar di bawah) unggul, baik karena konsumen lokal maupun konsumen luar daerah. Hampir semua penduduk Lombok menyukai makanan ini dan mereka mengkonsumsinya hampir setiap hari. Konsumen luar daerah menyukai juga produk ini, sehingga seringkali menjadi menu pesanan mereka. Pelecing kangkung Lombok unggul terutama karena kangkungnya yang mempunyai level keempukan tersendiri, dan menurut informasi yang beredar belum ada samanya dengan kangkung dari daerah lain. Tentu

ini merupakan bagi Pulau Lombok dengan alamnya yang khusus menghasilkan kangkung yang unik.

Selain itu Pulau Lombok memiliki produk unggulan lain seperti kain tenun Sukarara, Desa Adat Sade, dan beberapa pantai yang indah seperti Pantai Senggigi, Pantai Kawasan Mandalika, dan pantai-pantai lainnya. Menyeberang satu ke timur Pulau Lombok, ada Pulau Moyo, yang terkenal sampai tingkat dunia. Banyak lagi produk lain yang sudah ada maupun yang potensial untuk menjadi produk unggulan desa di masa yang akan datang.



Gambar 1. Mangga Lombok



Gambar 2. Ayam Taliwang



Gambar 3. Pelecing Kangkung Lombok

Daftar Pustaka

- Aaker DA (1992) Strategic Market Management. John Wiley & Sons, New York
- Aaker DA (2001) Strategic Market Management, 6 edn. Wiley, New York
- Aaker DA, Moorman C (2017) Strategic Market Management, 11 edn. Wiley, New York
- Abbott JC, Makeham JP (1990) Agricultural economics and marketing in the tropics, 2 edn. Longman, Essex
- Assael H (1995) Consumer Behavior and Marketing Action, 5 edn. South-Western College, Cincinnati
- AusAID (1998) Indonesia: Lessons learned, cultural influences, helpful hints for project preparation and monitoring. AusAID
- Booth A (2003) Decentralisation and poverty alleviation in Indonesia. Environment and Planning C-Government and Policy 21(2):181-202
- Brody AL, Lord JB (2000) Developing New Products for Changing Marketplace. CRC Press, Washington DC
- Butler R, Hall MC (2003) Tourism and Recreation in Rural Areas. John Wiley & Sons, New York
- Conroy JD (2000) Indonesia The role of Central Banks in Microfinance in Asia and the Pasific. Country Studies, vol 2. Asian Development Bank, p 91-125
- Cramer GL, Jensen CW, Southgate DDJ (2001) Agricultural Economics and Agribusiness, 8th edn. John Wiley & Sons, New York
- Crandall RE, Crandall WR, Chen CC (2010) Principles of Supply Chain Management. CRC Press, Boca Raton
- Dunne T (1999) Marketing agricultural products: An Australian perspective. Oxford University Press, South Melbourne
- Earle M, Earle R, Anderson A (2001) Food Product Development. CRC Press, Boca Raton

- Evenson RE (1993) *Agricultural Technology - International Dimensions (with Emphasis on Rice)*. *Technological Forecasting and Social Change* 43(3-4):337-351
- Hamdi (2015) *Teknologi Terkini dan Strategi Pemantapan Kelembagaan Petani Cabai (Current Technology and Strategy for Improving the Institution of Chilli Farmers)*. In: *Pertemuan Nasional Penggerak Membangun Desa*, Jakarta, 21 August 2015 2015. General Directorate of Horticulture, Ministry of Agriculture, Jakarta,
- Herdhiansyah D, Sutiarso L, Purwadi D, Taryono (2013) *Kriteria Kualitatif Penentuan Produk Unggulan Komoditas Perkebunan Dengan Metode Delphi Di Kabupaten Kolaka-Sulawesi Tenggara*. *Agritech* 33(1):60-69
- Kementerian Kehutanan RI (2007) *Peraturan Menteri Kehutanan Nomor P.35/Menhut-II/2007 Tentang Hasil Hutan Bukan Kayu*. Kementerian Kehutanan RI, Jakarta
- Kompas (2003) *Bank Dunia: Tiga kendala utama untuk pengentasan kemiskinan di Indonesia* Kompas. Jakarta
- Kotler P (1984) *Marketing Essentials*. Prentice Hall, New Jersey
- Kotler P, Armstrong G (2011) *Principles of Marketing*, 14 edn. Pearson Prentice Hall, New Jersey
- Kotler P, Susanto AB (2001) *Manajemen Pemasaran di Indonesia: Analisis, Perencanaan, Implementasi dan Pengendalian* (trans: Hermawan AA), vol 2, 1 edn. Salemba Empat, Jakarta
- Krugman PR, Obstfeld M (2000) *Internasional Economics*. Addison-Wesley, Boston
- Kuczmarski (1996) *Innovation–Leadership Strategies for the Competitive Edge*. NTC, Chicago
- Mclver J (2001) *Micro economics*. McGraw-Hill, Roseville, NSW, Australia
- Menteri Dalam Negeri RI (2014) *Peraturan Menteri Dalam Negeri Republik Indonesia Nomor 9 Tahun 2014 Tentang Pedoman Pengembangan Produk Unggulan Daerah*. Kementerian Dalam Negeri Republik Indonesia, Jakarta
- Menteri Desa PDTT RI (2019) *Peraturan Menteri Desa, Pembangunan Daerah Tertinggal, Dan Transmigrasi Republik*

- Indonesia Nomor 11 Tahun 2019 Tentang Prioritas Penggunaan Dana Desa Tahun 2020. Kementerian Desa, Pembangunan Daerah Tertinggal, Dan Transmigrasi Republik Indonesia, Jakarta
- Mentzer JT, Witt WD, Keebler JS, et al. (2001) Defining Supply Chain Management. *Journal of Business Logistics* 22(2):1-25
- Montgomery R (2002) Deregulation of Indonesia's interregional agricultural trade. *Bulletin of Indonesian Economic Studies* 38(1):93-117
- Mundlak Y, Larson D, Butzer R (2004) Agricultural dynamics in Thailand, Indonesia and the Philippines. *Australian Journal of Agricultural and Resource Economics* 48(1):95-126
- Najiyati S (2018) Studi Model Perencanaan Pengembangan Produk Unggulan Desa. Pusat Penelitian Dan Pengembangan, Badan Penelitian Dan Pengembangan, Pendidikan Dan Pelatihan, Dan Informasi Kementerian Desa, Pembangunan Daerah Tertinggal Dan Transmigrasi, Jakarta
- Olson KD (2004) *Farm management : principles and strategies*. Ames, Iowa
- Pemerintah RI (1999) Undang-Undang Nomor 41 Tahun 1999 Tentang Kehutanan. Pemerintah Republik Indonesia, Jakarta
- Penson JBJ, Capps OJ, Rosson CPI (2002) *Introduction to agricultural economics*, 3rd edn. Prentice Hall, Upper Saddle River, New Jersey
- Piggott RR, Parton KA, Treadgold EM, Hutabarat B (1993) *Food price policy in Indonesia*. ACIAR, Canberra
- Pujawan IN, Mahendrawathi ER (2010) *Supply Chain Management*, 2 edn. Guna Widya, Surabaya
- Robbins SP (1994) *Management*, 4 edn. A Simon & Schuster Company, New Jersey
- Schnaars SP (1991) *Marketing Strategy: A Customer-Driven Approach*. The Free Press, Toronto
- Seitz WD, Nelson GC, Halcrow HG (2002) *Economics of resources, agriculture, and food*, 2 edn. McGraw-Hill, New York
- Side C (2002) *Food Product Development- Based on Experience*. Blackwell, Iowa

- Sjah T (2010) Ekonomi Pertanian. Mataram University Press, Mataram
- Spillane J (1994) Ekonomi Pariwisata, Sejarah dan prospeknya. Kanisius, Yogyakarta
- Stanton WJ, Etzel MJ, Walker BJ (2000) Fundamentals of Marketing. McGraw-Hill, New York
- Stiglitz JE (1993) Economics. W.W. Norton & Company, New York
- Tjiptono F (1997) Strategi Pemasaran, 2 edn. Andi, Yogyakarta
- Tregarthen T (1996) Economics. Worth Publishers, New York
- Truett LJ, Truett DB (1995) Managerial Economics, 5 edn. South-Western College, Cincinnati
- Verstraete W (2002) Environmental biotechnology for sustainability. Journal of Biotechnology 94(1):93-100
- Wentz WB, Eyrich GI (1970) Marketing: Theory and application. Harcourt, Brace & World, Inc., New York
- Yoeti OA (2006) Pemasaran Pariwisata. Angkasa, Bandung

PENGEMBANGAN PRODUK UNGGULAN DESA

ORIGINALITY REPORT

20%

SIMILARITY INDEX

20%

INTERNET SOURCES

4%

PUBLICATIONS

5%

STUDENT PAPERS

PRIMARY SOURCES

| | | |
|---|---------------------------------------------------------------------------------|-----|
| 1 | media.neliti.com Internet Source | 4% |
| 2 | www.rumahumkm.net Internet Source | 2% |
| 3 | books.google.co.id Internet Source | 1% |
| 4 | peraturan.bpk.go.id Internet Source | 1% |
| 5 | pt.scribd.com Internet Source | 1% |
| 6 | www.scribd.com Internet Source | 1% |
| 7 | core.ac.uk Internet Source | 1% |
| 8 | repo.uinsatu.ac.id Internet Source | <1% |
| 9 | id.scribd.com Internet Source | <1% |

| | | |
|----|-----------------------------------------------------------------------------------------------------------|------|
| 10 | bpm.uwks.ac.id Internet Source | <1 % |
| 11 | www.coursehero.com Internet Source | <1 % |
| 12 | johannessimatupang.wordpress.com Internet Source | <1 % |
| 13 | repository.uin-suska.ac.id Internet Source | <1 % |
| 14 | 123dok.com Internet Source | <1 % |
| 15 | id.123dok.com Internet Source | <1 % |
| 16 | www.indonesiana.id Internet Source | <1 % |
| 17 | docplayer.info Internet Source | <1 % |
| 18 | sahidina.blogspot.com Internet Source | <1 % |
| 19 | www.slideshare.net Internet Source | <1 % |
| 20 | es.scribd.com Internet Source | <1 % |
| 21 | pdfcoffee.com Internet Source | <1 % |

| | | |
|----|-------------------------------------------------------------------------------------------------|------|
| 22 | lemlit.unpas.ac.id Internet Source | <1 % |
| 23 | dosenekonomi.com Internet Source | <1 % |
| 24 | eprints.umpo.ac.id Internet Source | <1 % |
| 25 | repository.radenintan.ac.id Internet Source | <1 % |
| 26 | viewiespar.blogspot.com Internet Source | <1 % |
| 27 | eprints.undip.ac.id Internet Source | <1 % |
| 28 | mafiadoc.com Internet Source | <1 % |
| 29 | Submitted to Universitas Negeri Semarang Student Paper | <1 % |
| 30 | www.jogloabang.com Internet Source | <1 % |
| 31 | allnextbooks.com Internet Source | <1 % |
| 32 | repository.ub.ac.id Internet Source | <1 % |
| 33 | kugnadiarmy.blogspot.com Internet Source | <1 % |

| | | |
|----|---------------------------------------------------------------------------------------------------------------------------------------------------------------------------------------------------|------|
| 34 | fliphtml5.com Internet Source | <1 % |
| 35 | indoyamanas.blogspot.com Internet Source | <1 % |
| 36 | repository.unib.ac.id Internet Source | <1 % |
| 37 | abdujaelani78.wordpress.com Internet Source | <1 % |
| 38 | ikahan.com Internet Source | <1 % |
| 39 | tarwasuma.blogspot.com Internet Source | <1 % |
| 40 | Kurnia Hamidah, Rahmat Syahni, Rina Sari. "Analisis Permintaan Cabai Merah Besar di Kota Padang, Sumatra Barat", Suluh Pembangunan : Journal of Extension and Development, 2020 Publication | <1 % |
| 41 | arek-paic.blogspot.com Internet Source | <1 % |
| 42 | batavia1991.wordpress.com Internet Source | <1 % |
| 43 | konsultasiskripsi.com Internet Source | <1 % |

| | | |
|----|------------------------------------------------------------------------------------------------------------------------------------------------------------------------------------|------|
| 44 | Reynol Loho, B Rorimpandey, M T Massie, N M Santa. "ANALISIS PERMINTAAN PRODUK PETERNAKAN DI DESA TAWAANG KECAMATAN TENGA KABUPATEN MINAHASA SELATAN", ZOOTEK, 2014 Publication | <1 % |
| 45 | Submitted to Sekolah Cikal Jakarta Student Paper | <1 % |
| 46 | ejurnal.poltekpos.ac.id Internet Source | <1 % |
| 47 | keripikbuahbogor.wordpress.com Internet Source | <1 % |
| 48 | digilib.uns.ac.id Internet Source | <1 % |
| 49 | dodikwirawan.blogspot.com Internet Source | <1 % |
| 50 | sengonmurah.wordpress.com Internet Source | <1 % |
| 51 | adoc.pub Internet Source | <1 % |
| 52 | andyanthon.wordpress.com Internet Source | <1 % |
| 53 | docshare.tips Internet Source | <1 % |

| | | |
|----|-----------------------------------------------------------------------------------------------------------------------------------------------------------------------------------------------------------------------------------------------------------------------------------|------|
| 54 | fp.unram.ac.id Internet Source | <1 % |
| 55 | fr.scribd.com Internet Source | <1 % |
| 56 | 20180101175.home.blog Internet Source | <1 % |
| 57 | Altofu Rohman, Aglis Andhita Hatmawan. "ANALISIS PENGARUH CITRA MEREK DAN KUALITAS LAYANAN TERHADAP KEPUTUSAN PENGGUNA JASA PENGIRIMAN (Study Kasus Pada Pengguna Jasa JNE Express Across Nations Cabang Nganjuk)", Capital: Jurnal Ekonomi dan Manajemen, 2018 Publication | <1 % |
| 58 | Ike Deviana, Novira Kusriani, Adi Suyatno. "ANALISIS PERMINTAAN RUMAH TANGGA TERHADAP BERAS PRODUKSI KABUPATEN KUBU RAYA", Jurnal Social Economic of Agriculture, 2015 Publication | <1 % |
| 59 | andirobins11.blogspot.com Internet Source | <1 % |
| 60 | ar.scribd.com Internet Source | <1 % |
| 61 | bappelitbangda.cirebonkab.go.id Internet Source | <1 % |

| | | |
|----|-----------------------------------------------------------------------------------------------------------|------|
| 62 | doku.pub Internet Source | <1 % |
| 63 | febyanadr.wordpress.com Internet Source | <1 % |
| 64 | lunanglembayung.wordpress.com Internet Source | <1 % |
| 65 | ml.scribd.com Internet Source | <1 % |
| 66 | mte2010-ti-usu-b.blogspot.com Internet Source | <1 % |
| 67 | repository.iainpurwokerto.ac.id Internet Source | <1 % |
| 68 | tendikpedia.com Internet Source | <1 % |
| 69 | www.heyriad.com Internet Source | <1 % |
| 70 | www.kabardesa.com Internet Source | <1 % |
| 71 | yunitarahmawati509.wordpress.com Internet Source | <1 % |
| 72 | journal.ipb.ac.id Internet Source | <1 % |
| 73 | lipatkainselatan.desa.id Internet Source | <1 % |

74 Zasendy Rehena, Lydia M. Ivakdalam. <1 %
"Pemanfaatan Eucheuma Cottonii dan
Sargassum Crassifolium Dalam Cookies Sagu
Untuk Meningkatkan Kadar Iodium Tikus
(Rattus Novergicus)", Agrikan: Jurnal Agribisnis
Perikanan, 2018
Publication

75 juned33.wordpress.com <1 %
Internet Source

76 jurnal.radenfatah.ac.id <1 %
Internet Source

77 sejutamimpiku.blogspot.com <1 %
Internet Source

Exclude quotes Off

Exclude matches Off

Exclude bibliography On

PENGEMBANGAN PRODUK UNGGULAN DESA

GRADEMARK REPORT

FINAL GRADE

/0

GENERAL COMMENTS

Instructor

PAGE 1

PAGE 2

PAGE 3

PAGE 4

PAGE 5

PAGE 6

PAGE 7

PAGE 8

PAGE 9

PAGE 10

PAGE 11

PAGE 12

PAGE 13

PAGE 14

PAGE 15

PAGE 16

PAGE 17

PAGE 18

PAGE 19

PAGE 20

PAGE 21

PAGE 22

PAGE 23

PAGE 24

PAGE 25

PAGE 26

PAGE 27

PAGE 28

PAGE 29

PAGE 30

PAGE 31

PAGE 32

PAGE 33

PAGE 34

PAGE 35

PAGE 36

PAGE 37

PAGE 38

PAGE 39

PAGE 40

PAGE 41

PAGE 42

PAGE 43

PAGE 44

PAGE 45

PAGE 46

PAGE 47

PAGE 48

PAGE 49

PAGE 50

PAGE 51

PAGE 52

PAGE 53

PAGE 54

PAGE 55

PAGE 56

PAGE 57

PAGE 58

PAGE 59

PAGE 60

PAGE 61

PAGE 62

PAGE 63

PAGE 64

PAGE 65

PAGE 66

PAGE 67

PAGE 68

PAGE 69

PAGE 70

PAGE 71

PAGE 72

PAGE 73

PAGE 74

PAGE 75

PAGE 76

PAGE 77

PAGE 78

PAGE 79

PAGE 80

PAGE 81

PAGE 82

PAGE 83

PAGE 84

PAGE 85

PAGE 86

PAGE 87

PAGE 88

PAGE 89

PAGE 90

PAGE 91

PAGE 92

PAGE 93

PAGE 94

PAGE 95

PAGE 96

PAGE 97

PAGE 98

PAGE 99

PAGE 100

PAGE 101

PAGE 102

PAGE 103

PAGE 104

PAGE 105

PAGE 106

PAGE 107

PAGE 108

PAGE 109

PAGE 110

PAGE 111

PAGE 112

PAGE 113

PAGE 114

PAGE 115

PAGE 116

PAGE 117

PAGE 118

PAGE 119

PAGE 120
