

# Analisis Besar Koefisien Gesekan Dan Angka Reynolds Terhadap Variasi Kemiringan Pipa Transmisi Jaringan Irigasi Tetes Pvc Dripline

*by* Jaya Negara Jaya

---

**Submission date:** 24-May-2023 07:48AM (UTC-0500)

**Submission ID:** 2100812161

**File name:** 218-430-1-SM\_1.pdf (1.02M)

**Word count:** 3659

**Character count:** 19414

## ANALISIS BESAR KOEFISIEN GESEKAN DAN ANGKA REYNOLDS TERHADAP VARIASI KEMIRINGAN PIPA TRANSMISI JARINGAN IRIGASI TETES PVC *DRIP* LINE

I D G JAYA NEGARA<sup>1</sup>, HUMAIRO SAIDAH<sup>2</sup>, FITRAH RIZAL DWIASMORO<sup>3</sup>,  
ANID SUPRIYADI<sup>4</sup>, LILIK HANIFAH<sup>5</sup>

Jurusan Teknik Sipil Fakultas Teknik Universitas Mataram

[jayanegara@unram.ac.id](mailto:jayanegara@unram.ac.id)

### ABSTRAK

Usahatani dengan sistem irigasi tetes pada lahan kering berlereng sangat jarang ditemukan ditingkat lapangan, sehingga banyak lahan kering yang jarang dimanfaatkan oleh masyarakat. Untuk dapat mendukung aplikasi irigasi tetes pada lahan berlereng, perlu dilakukan uji tentang pengaruh variasi kemiringan terhadap karakteristik aliran pada sistem irigasi tetes. Penelitian ini bertujuan untuk mengetahui pengaruh variasi kemiringan pipa transmisi yang menggambarkan kemiringan lahan, terhadap nilai angka Reynolds ( $Re$ ) dan koefisien gesekan pipa ( $f$ ) yang dihasilkan pada jaringan irigasi tetes. Jaringan irigasi tetes uji dari pipa pvc sebanyak 4 buah dengan jarak antara pipa 80 cm, jarak lubang tetes 60 cm dan berdiameter 0.5 mm. Variasi uji adalah kemiringan pipa transmisi 10°, 20°, 30°, 40° dan kedalaman air diatas outlet tower  $h_1 = 20\text{cm}$ ,  $h_2 = 30\text{cm}$  dan  $h_3 = 40\text{cm}$  dengan berbagai tinggi head. Penelitian dengan menggunakan sumber air dari tower berkapasitas  $\pm 200$  liter tinggi 3.3 m, jaringan transmisi dari pipa PVC Ø1/2 inci panjang 3.35 m.

Hasil penelitian menunjukkan nilai  $Re$  akan semakin besar dari pipa tetes 1 sampai pipa tetes 4. Kisaran nilai  $Re$  dari 1 ke pipa 4 besarnya 195 sampai 992 yang tergolong dalam laminer. Besarnya koefisien gesekan  $f$  yang diperoleh besarnya semakin menurun dari pipa tetes 1 sampai pipa tetes 4, dengan nilai 0,327 sampai 0,064.

**Kata kunci:** Kemiringan transmisi, koefisien gesekan, Reynolds

### ABSTRACT

*Farming with drip irrigation systems on sloping dry land is very rarely found at the field level, so that many dry lands are rarely used by the community. To be able to support the application of drip irrigation on sloping land, it is necessary to test the effect of slope variations on the flow characteristics of the drip irrigation system. This study aims to determine the effect of variations in the slope of the transmission pipe, which describes the slope of the land, on the Reynolds number ( $Re$ ) and the pipe friction coefficient ( $f$ ) generated in the drip irrigation network. The test drip irrigation network was made of 4 PVC pipes with a distance of 80 cm between the pipes, the drip hole distance of 60 cm and a diameter of 0.5 mm. The test variations are the slope of the transmission pipe 10°, 20°, 30°, 40° and the water depth above the outlet tower  $h_1 = 20\text{cm}$ ,  $h_2 = 30\text{cm}$  and  $h_3 = 40\text{cm}$  with various head heights. Research using a water source from a tower with a capacity of  $\pm 200$  liters with a height of 3.3 m, a transmission line of PVC pipe Ø1 / 2 inches long 3.35 m.*

*The results showed that the  $Re$  value will be greater from drip pipe 1 to drip pipe 4. The range of  $Re$  values from 1 to pipe 4 is 195 to 992 which is classified as laminar. The amount of friction coefficient  $f$  obtained decreases from drip pipe 1 to drip pipe 4, with a value of 0.327 to 0.064.*

**Key words:** transmission slope, friction coefficient, Reynolds number

## PENDAHULUAN

### Latar Belakang

Air merupakan sumber daya alam yang sangat penting dalam sektor pertanian. Dengan adanya kecukupan air maka para petani dapat memperoleh hasil yang maksimal dalam pertanian. Terbatasnya ketersediaan sumber air diberbagai potensi lahan kering, mendorong kegiatan usahatani agar dapat memanfaatkan air yang ada secara efisien dan efektif. Usahatani dengan sistem irigasi tetes yang efisien pada

lahan kering berlereng, sangat jarang ditemukan di lahan kering pada tingkat lapangan, sehingga banyak lahan yang jarang dimanfaatkan oleh masyarakat. Untuk lahan dengan jumlah air yang terbatas dan jarang turun hujan, maka usaha tani tidak akan pernah berhasil karena cara irigasi masyarakat yang kurang efisien. Salah satu cara pemanfaatan air secara efektif dan efisien dalam bidang pertanian adalah pengaplikasian sistem irigasi tetes (*drip irrigation*). Irigasi tetes merupakan metode pemberian air dengan debit rendah dan frekuensi tinggi secara berkelanjutan pada tanaman baik melalui permukaan tanah maupun langsung ke zona perakaran menggunakan emitter dalam bentuk *dripline* (*pipa berlubang*). *Dripline* itu sendiri adalah salah satu tipe irigasi tetes yang berbentuk lateral. Jika sistem irigasi tetes dirancang dengan baik maka akan mempunyai efisiensi 90-95% yang berarti hanya 5% air yang terbuang (Haman and Yeager, 2004 dalam Marbun dkk, 2018).

Menurut Negara.dkk(2008) yang menguji irigasi tetes pipa pvc seri menunjukkan hasil bahwa, pada kondisi aliran laminar ternyata irigasi tetes ini belum mampu memberikan keseragaman tetesan pada tiap-tiap lubang tetesnya. Dengan tekanan aliran yang rendah belum mampu memberikan tekanan seragam pada lubang-lubang aliran pipa, kehilangan energi akibat gesekannya belum teratur dan berpengaruh pada besarnya tetesan pada tiap-tiap lubang pipa.

Menurut Negara.dkk(2010) meneliti kemampuan resapan air irigasi tetes arah vertikal ke dalam tanah dan lateral pada irigasi tetes pipa NTF menunjukkan bahwa, peresapan air irigasi pada arah lateral lebih besar dari yang meresap ke dalam tanah. Besarnya perbandingan resapan antara arah lateral terhadap ke dalam tanah adalah sekitar 1 – 2. Pada pipa NTF true drip peresapan arah lateral 2 kali lebih besar dari pada kedalam tanah, sedangkan pada pipa driptipe peresapan air irigasi arah lateral hanya 1,5 kali kedalam resapan arah vertikal ke dalam tanah.

Selain itu penggunaan pipa pvc untuk irigasi tetes pada tanah dari lahan kering Pringgabaya menunjukkan hasil bahwa, untuk irigasi tetes menggunakan pipa pvc menghasilkan keseragaman irigasi 72% dengan debit sistem irigasi tetes yang digunakan sebesar 0,0452m<sup>3</sup>/menit, Negara.dkk (2013). Sedangkan aplikasi irigasi tetes pipa NTF pada usahatani tanaman tomat di lahan kering Desa Salut menunjukkan bahwa, pemberian irigasi dengan durasi 40 menit pada semua fase pertumbuhan tanaman menunjukkan pada fase pematangan buah, tanaman tomat membutuhkan durasi irigasi lebih lama dari 40 menit, Negara.dkk (2020)

Dengan mempertimbangan referensi yang terkait dan dalam mendukung aplikasi irigasi tetes pada lahan yang berlereng, perlu ada uji - uji agar pengaruh variasi kemiringan terhadap karakteristik aliran pada aplikasi sistem irigasi dapat diketahui. Penelitian ini bertujuan untuk mengetahui pengaruh variasi kemiringan pipa transmisi yang menggambarkan kemiringan lahan, terhadap nilai angka Reynolds (Re) dan koefisien gesekan pipa ( f ) yang dihasilkan pada jaringan irigasi tetes. Beberapa faktor yang dapat mempengaruhi besarnya debit aliran pada jaringan pipa adalah jenis alirannya dan besarnya koefisien gesekan pipa yang tergantung pada kekasaran pipa tersebut. Koefisien gesekan ( f ) pipa dengan beberapa variasi kemiringan akan memberikan pengaruh besar pada kehilangan energi mayor, sehingga perlu dilakukan peneliti pada jaringan pipa transmisi tetes yang miring. Tingkat kemiringan tertentu pada pipa transmisi pvc diperkirakan sangat berpengaruh pada aliran sistem irigasi tetes, sehingga perlu menjadi perhatian dalam perencanaan.

### Rumusan Masalah

Bagaiman pengaruh variasi kemiringan pipa transmisi terhadap besarnya angka Reynolds (Re) dan besarnya koefisien gesekan ( f ) yang dihasilkan ?

### Tujuan dan Manfaat

Untuk mengetahui pengaruh variasi kemiringan pipa transmisi terhadap besarnya angka Reynolds (Re) dan besarnya koefisien gesekan ( f ) yang dihasilkan. Diharapkan penelitian ini dapat dijadikan sebagai bahan pertimbangan dalam perancangan sistem jaringan irigasi tetes pada lahan dengan berkelereng tertentu. Membantu menginisiasi agar jaringan irigasi tetes dapat terancangan optimal pada lahan berlereng.

### Kecepatan Aliran ( V )

Untuk analisis kecepatan air pada pipa, data yang digunakan adalah data debit pipa ( Q ) serta luas penampang pipa dengan persamaan berikut :

$$V = \frac{Q}{A} \quad ( 1 )$$

dengan : D = diameter pipa pvc ( m ), V = kecepatan aliran ( m/dt ), A = luas penampang pipa ( m<sup>2</sup> ), Q = debit aliran ( m<sup>3</sup>/dt )

### Koefisien Gesekan ( f )

Koefisien gesekan (f) pipa diperoleh melalui persamaan (Triatmodjo, B, 2013) dengan beberapa ketentuan untuk pipa halus adalah apabila pada pipa bersifat laminar ( $Re < 2000$ ) maka koefisien gesekan dapat dicari menggunakan persamaan :

$$f = \frac{64}{Re} \quad (2)$$

### Angka Reynolds ( Re )

Ketiga persamaan diatas digunakan pada pipa halus dan nilai  $Re$  didapat dari persamaan Reynolds (Triatmodjo, 2013) dibawah ini :

$$Re = \frac{V \times D}{\nu} \quad (3)$$

dengan :  $Re$  = angka Reynolds,  $V$  = kecepatan aliran (m/dt),  $\nu$  = viskositas kinematic (kekentalan kinematik) ( $m^2/dt$ ),  $f$  = koefisien gesekan pipa .Viskositas kinematic yang dirujuk ada pada table (Tiatmodjo.B, 2013)

## METODE PENELITIAN

Penelitian ini terdiri dari tiga tahapan yaitu penyiapan referensi, penyiapan bahan dan alat, tahapan perancangan sistem irigasi dan sumber air dan tahapan pengujian.

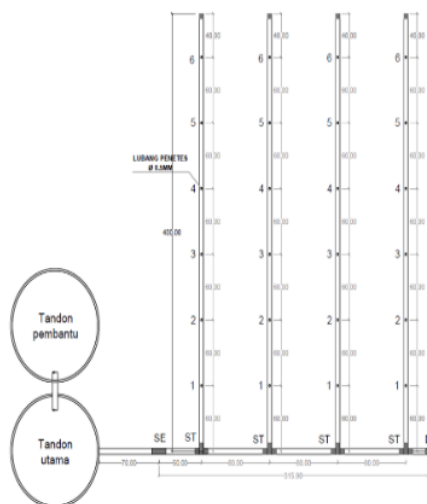
### 1) Tahap persiapan.

- Pengumpulan literatur dan referensi yang menjadi landasan teori
- Penyiapan alat berupa tangki air dan rangka tower dari bamboo
- Penyiapan bahan pipa pvc untuk jaringan transmisi dan irigasi tetes

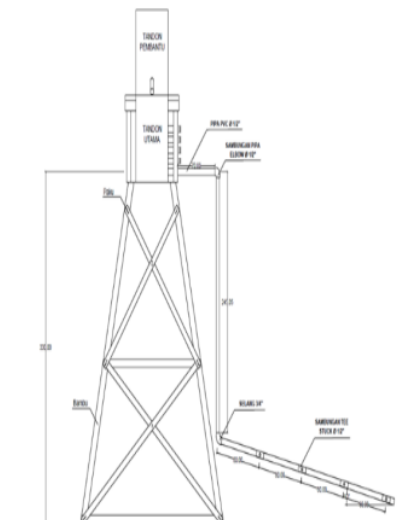
### 2) Tahap penyiapan sumber air dan jaringan irigasi tetes

- Penyiapan tower air dengan tinggi 3.3 m, kapasitas tower penampung air  $\pm 200$  liter .
- Saluran distribusi dari pipa pvc  $\varnothing 1.27$  cm (1/2 inci) dan panjang pipa transmisi 3.35 m.
- Pipa tetes terdiri dari 4 pipa pvc berposisi lateral, jarak lubang 60 cm dan diameter 0,5 mm.
- Variasi kemiringan pipa transmisi terdiri dari  $10^\circ$  ,  $20^\circ$  ,  $30^\circ$  dan  $40^\circ$
- Variasi tinggi masing-masing muka air tower terdiri dari 10cm,20cm dan 30cm.

Sketsa jaringan irigasi tetes tampak atas dan tampak samping dengan tower air dapat dilihat pada Gambar 1 dan Gambar 2.



Gambar 1 Sketsa tampak atas irigasi tetes type dripline



Gambar 2 Sketsa tampak samping irigasi tetes type dripline

### 3) Tahapan Pengujian

Pada tahapan pengujian ini terdiri dari:

- Pengujian awal sistem irigasi dan sumber air.
- Pengujian debit aliran dan variasi muka air.
- Pengujian volume irigasi dengan gelas plastik sebagai penampung dan volumenya diukur dengan gelas ukur.

- 4) Tahap analisis data. Analisis data dilakukan terhadap data debit aliran dan perhitungan dilakukan terhadap besarnya angka Reynolds yang diperoleh dan koefisien gesekan yang di hasilkan. Hasil analisis akan disajikan dalam bentuk tabel dan disimpulkan secara deskriptif.

## HASIL DAN PEMBAHASAN

### Debit Aliran

Data yang diperoleh di lapangan yaitu berupa waktu pemenuhan wadah untuk mendapatkan debit pipa, volume tetesan pada masing-masing lubang tetesan. Debit tetesan ditampung dengan gelas plastik pada masing-masing lubang penetes dan air yang tertampung pada gelas plastik tersebut diukur menggunakan gelas ukur. Analisis debit pipa dimaksudkan untuk mengetahui debit air yang dikeluarkan oleh pipa. Debit pipa digunakan untuk menganalisis kecepatan air pada pipa . Contoh hasil perhitungan debit pipa pada head 118 sampai head 138 ditunjukkan pada tabel 1 sampai Tabel 3 berikut.

**Tabel 1. Debit pipa dengan ketinggian head 118 cm**

No	Volume Wadah (m <sup>3</sup> )	Ketinggian Head (cm)	Waktu Pengisian Air (Detik)					Waktu Rata-Rata (Detik)	Debit m <sup>3</sup> /detik
			1	2	3	4	5		
			1	0.451 x 10 <sup>-3</sup>	118	1.86	1.92		

**Tabel 2. Debit pipa dengan ketinggian head 128 cm**

No	Volume Wadah (m <sup>3</sup> )	Tinggi Muka Air (cm)	Waktu Pengisian Air (Detik)					Waktu Rata-Rata (Detik)	Debit m <sup>3</sup> /detik
			1	2	3	4	5		
			1	0.451 x 10 <sup>-3</sup>	128	1.64	1.72		

**Tabel 3. Debit pipa dengan ketinggian head 138 cm**

No	Volume Wadah (m <sup>3</sup> )	Tinggi Muka Air (cm)	Waktu Pengisian Air (Detik)					Waktu Rata-Rata (Detik)	Debit m <sup>3</sup> /detik
			1	2	3	4	5		
			1	0.451 x 10 <sup>-3</sup>	138	1.50	1.54		

Berdasarkan tiga variasi kedalaman muka air di tower dimana head 118 pada kedalaman air diatas outlet 20cm, head 128cm kedalaman air diatas outlet tower 30cm dan pada head 138cm kedalaman air diatas outlet tower 40cm, diperoleh debit aliran rata-rata masing-masing 2,344 x 10<sup>-4</sup> m<sup>3</sup>/dt, 2,656 x 10<sup>-4</sup> m<sup>3</sup>/dt dan 2,986 x 10<sup>-4</sup> m<sup>3</sup>/dt, Jadi setiap ketinggian kedalaman air 10cm di atas outlet tower memberikan kenaikan debit aliran sekitar 0,321x10<sup>-4</sup> m<sup>3</sup>/dt

### Analisis Kecepatan Aliran (V)

Untuk analisis kecepatan air pada pipa, data yang digunakan adalah data debit pipa (Q) serta luas penampang pipa. Dengan diameter pipa 1.27 cm, maka luas penampang pipa dapat dihitung dengan menggunakan persamaan berikut :

$$A = \frac{1}{4} \pi D^2 = \frac{1}{4} \times 3.14 \times (0.0127)^2 = 1.266 \times 10^{-4} \text{ m}^2$$

$$Q = \frac{V}{t} = \frac{655.000 \text{ ml}}{300} = \frac{0.000655 \text{ m}^3}{300} = 2.183 \times 10^{-6} \text{ m}^3/\text{detik}$$

$$V = \frac{Q}{A} = \frac{2.183 \times 10^{-6}}{1.266 \times 10^{-4}} = 0.0172 \text{ m/detik}$$

### Analisis Koefisien Gesekan

Perhitungan koefisien gesekan dengan viskositas kinematik air = 0.7754 x 10<sup>-6</sup> m<sup>2</sup>/detik pada suhu 32°C (Triatmodjo,2013) dan perhitungan angka Reynolds (Re) adalah sebagai berikut :

$$Re = \frac{V \times D}{\nu} = \frac{0.0172 \times 0.0127}{0.7754 \times 10^{-6}} = 282.437$$

Jadi aliran pipa yang berdiameter 1.27 cm memiliki sifat aliran laminer karena nilai Re <2000 yaitu 282.437<2000. Karena aliran pada pipa termasuk aliran laminer maka koefisien gesekan dapat dicari



menggunakan persamaan 2.7 atau persamaan Nikuradse. Berdasarkan perhitungan Re di atas maka koefisien gesekannya sebagai berikut :

$$f = \frac{64}{Re} = \frac{64}{282.437} \quad f = 0.227$$

Berikut ini tinjauan pengaruh kemiringan pipa transmisi terhadap koefisien gesekan dan angka Reynolds akan dibahas berdasarkan kemiringan. Pada setiap kemiringan tersebut ditinjau variasi kedalaman air diatas outlet tower dan pola yang dihasilkan disimpulkan secara deskripsi dalam setiap pembahasan.

#### Analisis Karakteristik Re dan f pada Kemiringan Pipa Transmisi 10°

Karakteristik nilai angka Reynolds dan koefisien gesekan yang dihasilkan kemiringan pipa transmisi 10° menghasilkan head 273cm pada kedalaman air diatas outlet 20cm. Hasil analisis nilai angka Re dan f dapat dilihat pada Tabel 4

**Tabel 4. Analisis Koefisien gesekan (f) pipa 1 sampai 4 pada  $\alpha = 10^\circ$  dan head 273 cm ( $h_1=20\text{cm}$ )**

No	Debit ( $\times 10^{-6}$ m <sup>3</sup> /dtk)	Luas Penampang (m <sup>2</sup> )	Kecepatan Aliran Air (m/dtk)	Viskositas Kinematis ( $\times 10^{-6}$ m <sup>2</sup> /dtk)	Diameter Pipa (m)	Angka Reynolds	Sifat Aliran	Koefisien Gesekan
1	2.183	0.0001266	0.0172	0.7754	0.01270	282.437	Laminer	0.227
2	2.488	0.0001266	0.0197	0.7754	0.01270	321.963	Laminer	0.199
3	3.427	0.0001266	0.0271	0.7754	0.01270	443.418	Laminer	0.144
4	4.861	0.0001266	0.0384	0.7754	0.01270	628.835	Laminer	0.102

Berdasarkan hasil perhitungan pada Tabel 4 diketahui bahwa besarnya nilai Re yang dihasilkan dari pipa 1 sampai pipa tetes 4 besarnya semakin meningkat dari 282,437 pada pipa tetes 1 dan sebesar 628,835 pada pipa tetes 4 terjauh. Hal ini menunjukkan terjadi peningkatan nilai angka Re akibat adanya kemiringan pipa transmisi tersebut. Sedangkan ditinjau dari besar nilai gesekan f yang dihasilkan, maka nilai f terbesar diperoleh pada pipa tetes 1 yang terdekat dari tower sebesar 0,227 dan pada pipa tetes 4 diperoleh nilai f = 0,102. Jadi dengan adanya kemiringan pipa transmisi maka semakin jauh letak pipa tetes dari sumber airnya maka nilai f yang diperoleh semakin kecil, dan sebaliknya, semakin

**Tabel 5. Koefisien gesekan (f) pipa 1 sampai 4 pada  $\alpha = 10^\circ$  dan head 283 cm ( $h_2=30\text{cm}$ )**

No	Debit ( $\times 10^{-6}$ m <sup>3</sup> /dtk)	Luas Penampang (m <sup>2</sup> )	Kecepatan Aliran Air (m/dtk)	Viskositas Kinematis ( $\times 10^{-6}$ m <sup>2</sup> /dtk)	Diameter Pipa (m)	Angka Reynolds	Sifat Aliran	Koefisien Gesekan
1	2.511	0.0001266	0.0198	0.7754	0.0127	324.838	Laminer	0.197
2	3.011	0.0001266	0.0238	0.7754	0.0127	389.518	Laminer	0.164
3	4.161	0.0001266	0.0329	0.7754	0.0127	538.282	Laminer	0.119
4	5.172	0.0001266	0.0409	0.7754	0.0127	669.080	Laminer	0.096

**Tabel 6. Koefisien gesekan (f) pipa 1 sampai 4 pada  $\alpha = 10^\circ$  dan head 293 cm ( $h_3=40\text{cm}$ )**

No	Debit ( $\times 10^{-6}$ m <sup>3</sup> /dtk)	Luas Penampang (m <sup>2</sup> )	Kecepatan Aliran Air (m/dtk)	Viskositas Kinematis ( $\times 10^{-6}$ m <sup>2</sup> /dtk)	Diameter Pipa (m)	Angka Reynolds	Sifat Aliran	Koefisien Gesekan
1	4.138	0.0001266	0.0327	0.7754	0.0127	535.408	Laminer	0.120
2	4.438	0.0001266	0.0351	0.7754	0.0127	574.216	Laminer	0.111
3	5.083	0.0001266	0.0401	0.7754	0.0127	657.581	Laminer	0.097
4	6.683	0.0001266	0.0528	0.7754	0.0127	864.558	Laminer	0.074

Hasil analisis pada Tabel 5 dan Tabel 6 menunjukkan besarnya nilai Re yang dihasilkan dari pipa 1 sampai pipa tetes 4 besarnya semakin meningkat. Pada Tabel 5 dari Re = 324,838 pada pipa tetes 1 dan sebesar 669,080 pada pipa tetes 4 terjauh. Untuk Tabel 6 dari Re = 535,408 pada pipa tetes 1 menjadi Re = 864,558 pada pipa tetes 4. Sedangkan nilai f yang diperoleh sebesar 0,120 pada pipa tetes 1 dan pada pipa tetes 4 diperoleh sebesar 0,074. Hal ini menunjukkan terjadi peningkatan nilai angka Re akibat adanya kemiringan pipa transmisi tersebut. Jadi dengan adanya kemiringan pipa transmisi maka semakin jauh letak pipa tetes dari sumber airnya maka nilai f yang diperoleh semakin kecil, sedangkan nilai koefisien gesekannya akan semakin kecil.

### Analisis Karakteristik Re dan f pada Kemiringan Pipa Transmisi 20°

Karakteristik nilai angka Reynolds dan koefisien gesekan yang dihasilkan kemiringan pipa transmisi 20° pada variasi kedalaman air diatas outlet h1= 20cm (head 223cm) , h2 =30cm dengan head 233cm dan h3=40cm dengan head 243cm . Hasil analisis nilai angka Re dan f dapat dilihat pada Tabel 7 sampai Tabel 9.

Hasil analisis pada Tabel 7 dan Tabel 9 menunjukkan besarnya nilai Re yang dihasilkan dari pipa 1 sampai pipa tetes 4 besarnya semakin meningkat. Pada Tabel 7 dari Re = 195,478 pada pipa tetes 1 dan sebesar 536,845 pada pipa tetes 4 terjauh. Untuk Tabel 8 dari Re = 381,613 pada pipa tetes 1 menjadi Re= 811,376 pada pipa tetes 4. Sedangkan pada Tabel 9 diperoleh Re = 509,536 pada pipa tetes 1 dan Re = 924,926 pada pipa tetes 4. Jadi terjadi peningkatan nilai Re sekitar 186,135 dari kedalam 223cm menuju head 233cm, dan dari 233cm menjadi 243cm diperoleh peningkatan Re sekitar 128 pada pipa tetes 1., peningkatan nilai tersebut terjadi pada semua pipa tetes.

**Tabel 7. Koefisien gesekan (f) pipa 1 sampai 4 pada  $\alpha = 20^\circ$  dan head 223 cm(h1=20cm)**

No	Debit ( $\times 10^{-6}$ m <sup>3</sup> /dtk)	Luas Penampang (m <sup>2</sup> )	Kecepatan Aliran Air (m/dtk)	Viskositas Kinematis ( $\times 10^{-6}$ m <sup>2</sup> /dtk)	Diameter Pipa (m)	Angka Reynolds	Sifat Aliran	Koefisien Gesekan
1	1.511	0.0001266	0.0119	0.7754	0.0127	195.478	Laminer	0.327
2	1.700	0.0001266	0.0134	0.7754	0.0127	219.912	Laminer	0.291
3	2.616	0.0001266	0.0207	0.7754	0.0127	338.493	Laminer	0.189
4	4.150	0.0001266	0.0328	0.7754	0.0127	536.845	Laminer	0.119

**Tabel 8. Koefisien gesekan (f) pipa 1 sampai 4 pada  $\alpha = 20^\circ$  dan head 233 cm(h2=30cm)**

No	Debit ( $\times 10^{-6}$ m <sup>3</sup> /dtk)	Luas Penampang (m <sup>2</sup> )	Kecepatan Aliran Air (m/dtk)	Viskositas Kinematis ( $\times 10^{-6}$ m <sup>2</sup> /dtk)	Diameter Pipa (m)	Angka Reynolds	Sifat Aliran	Koefisien Gesekan
1	2.950	0.0001266	0.0233	0.7754	0.0127	381.613	Laminer	0.168
2	2.766	0.0001266	0.0219	0.7754	0.0127	357.897	Laminer	0.179
3	3.677	0.0001266	0.0290	0.7754	0.0127	475.758	Laminer	0.135
4	6.272	0.0001266	0.0495	0.7754	0.0127	811.376	Laminer	0.079

**Tabel 9. Koefisien gesekan (f) pipa 1 sampai 4 pada  $\alpha = 20^\circ$  dan head 243 cm(h3=30cm)**

No	Debit ( $\times 10^{-6}$ m <sup>3</sup> /dtk)	Luas Penampang (m <sup>2</sup> )	Kecepatan Aliran Air (m/dtk)	Viskositas Kinematis ( $\times 10^{-6}$ m <sup>2</sup> /dtk)	Diameter Pipa (m)	Angka Reynolds	Sifat Aliran	Koefisien Gesekan
1	3.938	0.0001266	0.0311	0.7754	0.0127	509.536	Laminer	0.126
2	3.750	0.0001266	0.0296	0.7754	0.0127	485.101	Laminer	0.132
3	4.500	0.0001266	0.0355	0.7754	0.0127	582.121	Laminer	0.110
4	7.150	0.0001266	0.0565	0.7754	0.0127	924.926	Laminer	0.069

Sedangkan pada nilai f terjadi penurunan dari head 223cm sampai 243cm. Pada head 223 pipa 1 diperoleh f =0,327 dan setelah headnya dinaikan menjadi 233cm diperoleh f=0,168 dan dinaikan lagi head menjadi 243cm diperoleh f=0,126. Pada jaringan pipa transmisi dengan kemiringan terjadi penurunan nilai f sekitar 0,158 ketika head ditambahkan 10cm pada tower. Jadi dengan adanya kemiringan pipa transmisi maka semakin jauh letak pipa tetes dari sumber airnya maka nilai f yang diperoleh semakin kecil, sedangkan nilai koefisien gesekannya akan semakin kecil.

### Analisis Karakteristik Re dan f pada Kemiringan Pipa Transmisi 30°

Karakteristik nilai angka Reynolds dan koefisien gesekan yang dihasilkan kemiringan pipa transmisi 20° pada variasi kedalaman air diatas outlet h1= 20cm (head 223cm) , h2 =30cm dengan head 233cm dan h3=40cm dengan head 243cm . Hasil analisis nilai angka Re dan f dapat dilihat pada Tabel 10 sampai Tabel 12.

Hasil analisis pada Tabel 10 dan Tabel 12 menunjukkan besarnya nilai Re yang dihasilkan dari pipa 1 sampai pipa tetes 4 besarnya semakin meningkat. Pada Tabel 10 dari Re = 277,406 pada pipa tetes 1 dan sebesar 857,371 pada pipa tetes 4 terjauh. Untuk Tabel 11 dari Re = 319,807 pada pipa tetes 1 menjadi Re= 923,888 pada pipa tetes 4. Sedangkan pada Tabel 12 diperoleh Re = 438,387 pada pipa tetes 1 dan Re = 991,762 pada pipa tetes 4. Jadi terjadi peningkatan nilai Re sekitar 42,40 dari kedalaman 173cm menuju head 183cm, dan dari 183cm menjadi 193cm diperoleh peningkatan Re sekitar 118,58 pada pipa tetes 1., peningkatan nilai tersebut terjadi pada semua pipa tetes.

**Tabel 10. Koefisien gesekan (f) pipa 1 sampai 4 pada  $\alpha = 30^\circ$  dan head 173 cm(h1=20cm)**

No	Debit ( $\times 10^{-6}$ m <sup>3</sup> /dtk)	Luas Penampang (m <sup>2</sup> )	Kecepatan Aliran Air (m/dtk)	Viskositas Kinematis ( $\times 10^{-6}$ m <sup>2</sup> /dtk)	Diameter Pipa (m)	Angka Reynolds	Sifat Aliran	Koefisien Gesekan
1	2.144	0.0001266	0.0169	0.7754	0.0127	277.406	Laminer	0.231
2	3.233	0.0001266	0.0255	0.7754	0.0127	418.265	Laminer	0.153
3	4.422	0.0001266	0.0349	0.7754	0.0127	572.060	Laminer	0.112
4	6.627	0.0001266	0.0523	0.7754	0.0127	857.371	Laminer	0.075

**Tabel 11. Koefisien gesekan (f) pipa 1 sampai 4 pada  $\alpha = 30^\circ$  dan head 183 cm(h2=30cm)**

No	Debit ( $\times 10^{-6}$ m <sup>3</sup> /dtk)	Luas Penampang (m <sup>2</sup> )	Kecepatan Aliran Air (m/dtk)	Viskositas Kinematis ( $\times 10^{-6}$ m <sup>2</sup> /dtk)	Diameter Pipa (m)	Angka Reynolds	Sifat Aliran	Koefisien Gesekan
1	2.472	0.0001266	0.0195	0.7754	0.0127	319.807	Laminer	0.200
2	3.505	0.0001266	0.0277	0.7754	0.0127	453.480	Laminer	0.141
3	4.850	0.0001266	0.0383	0.7754	0.0127	627.397	Laminer	0.102
4	7.138	0.0001266	0.0564	0.7754	0.0127	923.488	Laminer	0.069

**Tabel 12. Koefisien gesekan (f) pipa 1 sampai 4 pada  $\alpha = 30^\circ$  dan head 193 cm(h3=40cm)**

No	Debit ( $\times 10^{-6}$ m <sup>3</sup> /dtk)	Luas Penampang (m <sup>2</sup> )	Kecepatan Aliran Air (m/dtk)	Viskositas Kinematis ( $\times 10^{-6}$ m <sup>2</sup> /dtk)	Diameter Pipa (m)	Angka Reynolds	Sifat Aliran	Koefisien Gesekan
1	3.388	0.0001266	0.0268	0.7754	0.0127	438.387	Laminer	0.146
2	3.822	0.0001266	0.0302	0.7754	0.0127	494.444	Laminer	0.129
3	5.272	0.0001266	0.0416	0.7754	0.0127	682.016	Laminer	0.094
4	7.666	0.0001266	0.0606	0.7754	0.0127	991.762	Laminer	0.065

Sedangkan pada nilai f terjadi penurunan dari head 173cm sampai 193cm. Pada head 173 pipa 1 diperoleh f =0,231 dan setelah headnya dinaikan menjadi 183cm diperoleh f=0,20 dan dinaikan lagi head menjadi 193cm diperoleh f=0,146. Pada jaringan pipa transmisi dengan kemiringan terjadi penurunan nilai f sekitar 0,054 sampai 0,031 ketika head ditambahkan 10cm pada tower. Jadi dengan adanya kemiringan pipa transmisi maka nilai f yang diperoleh pada pipa tetes 1 sampai pipa tetes 4 nilainya semakin kecil.

#### **Analisis Karakteristik Re dan f pada Kemiringan Pipa Transmisi 40°**

Karakteristik nilai angka Reynolds dan koefisien gesekan yang dihasilkan kemiringan pipa transmisi 20° pada variasi kedalaman air diatas outlet h1= 20cm (head 223cm) , h2 =30cm dengan head 233cm dan h3=40cm dengan head 243cm . Hasil analisis nilai angka Re dan f dapat dilihat pada Tabel 13 sampai Tabel 15.

Berdasarkan hasil analisis pada Tabel 13 dan Tabel 15 menunjukkan bahwa besarnya nilai Re yang dihasilkan dari pipa 1 sampai pipa tetes 4 besarnya semakin meningkat. Pada Tabel 13 dari Re = 262,314 pada pipa tetes 1 dan sebesar 868,87 pada pipa tetes 4 terjauh. Untuk Tabel 14 dari Re = 310,465 pada pipa tetes 1 menjadi Re= 922,770 pada pipa tetes 4. Sedangkan pada Tabel 15 diperoleh Re = 365,083 pada pipa tetes 1 dan Re = 992,481 pada pipa tetes 4. Jadi terjadi peningkatan nilai Re sekitar 48,15 dari kedalaman



118cm menuju head 128cm, dan dari 128cm menjadi 138cm diperoleh peningkatan Re sekitar 54,62 pada pipa tetes 1, dan peningkatan nilai tersebut terjadi pada semua pipa tetes.

**Tabel 13. Koefisien gesekan (f) pipa 1 sampai 4 pada  $\alpha = 40^\circ$  dan head 118 cm (h1=20cm)**

No	Debit ( $\times 10^{-6}$ m <sup>3</sup> /dtk)	Luas Penampang (m <sup>2</sup> )	Kecepatan Aliran Air (m/dtk)	Viskositas Kinematis ( $\times 10^{-6}$ m <sup>2</sup> /dtk)	Diameter Pipa (m)	Angka Reynolds	Sifat Aliran	Koefisien Gesekan
1	2.027	0.0001266	0.0160	0.7754	0.0127	262.314	Laminer	0.244
2	2.855	0.0001266	0.0226	0.7754	0.0127	369.395	Laminer	0.173
3	4.116	0.0001266	0.0325	0.7754	0.0127	532.533	Laminer	0.120
4	6.716	0.0001266	0.0530	0.7754	0.0127	868.870	Laminer	0.074

**Tabel 14. Koefisien gesekan (f) pipa 1 sampai 4 pada  $\alpha = 40^\circ$  dan head 128 cm (h2=30cm)**

No	Debit ( $\times 10^{-6}$ m <sup>3</sup> /dtk)	Luas Penampang (m <sup>2</sup> )	Kecepatan Aliran Air (m/dtk)	Viskositas Kinematis ( $\times 10^{-6}$ m <sup>2</sup> /dtk)	Diameter Pipa (m)	Angka Reynolds	Sifat Aliran	Koefisien Gesekan
1	2.400	0.0001266	0.0190	0.7754	0.0127	310.465	Laminer	0.206
2	3.477	0.0001266	0.0275	0.7754	0.0127	449.886	Laminer	0.142
3	4.516	0.0001266	0.0357	0.7754	0.0127	584.277	Laminer	0.110
4	7.133	0.0001266	0.0563	0.7754	0.0127	922.770	Laminer	0.069

**Tabel 15. Koefisien gesekan (f) pipa 1 sampai 4 pada  $\alpha = 40^\circ$  dan head 138 cm (h3=40cm)**

No	Debit ( $\times 10^{-6}$ m <sup>3</sup> /dtk)	Luas Penampang (m <sup>2</sup> )	Kecepatan Aliran Air (m/dtk)	Viskositas Kinematis ( $\times 10^{-6}$ m <sup>2</sup> /dtk)	Diameter Pipa (m)	Angka Reynolds	Sifat Aliran	Koefisien Gesekan
1	2.822	0.0001266	0.0223	0.7754	0.0127	365.083	Laminer	0.175
2	3.783	0.0001266	0.0299	0.7754	0.0127	489.413	Laminer	0.131
3	5.050	0.0001266	0.0399	0.7754	0.0127	653.269	Laminer	0.098
4	7.672	0.0001266	0.0606	0.7754	0.0127	992.481	Laminer	0.064

Besarnya hasil analisis pada tabel di atas, besar nilai f terjadi penurunan dari head 118cm sampai 128cm. Pada head 118 pipa 1 diperoleh f =0,244 dan setelah headnya dinaikan menjadi 128cm diperoleh f=0,206 dan dinaikan lagi head menjadi 138cm diperoleh f=0,175. Pada jaringan pipa transmisi dengan kemiringan terjadi penurunan nilai f sekitar 0,206 ketika head ditambahkan 10cm pada tower.

Jadi dengan adanya kemiringan pipa transmisi maka semakin jauh letak pipa tetes dari sumber airnya maka nilai Re yang diperoleh semakin besar, sedangkan nilai koefisien gesekan ( f ) akan semakin kecil. Jenis aliran untuk seluruh hasil uji adalah laminar.

## PENUTUP

### Simpulan

Kesimpulan yang dapat diambil dari analisis data pada tabel adalah :

1. Besarnya angka Re akan semakin besar dari pipa tetes 1 sampai pipa tetes 4. Pada h1=20cm h2=30cm dan h3=40cm dengan kemiringan  $10^\circ$  sampai  $40^\circ$  kisaran nilai Re dari 1 ke pipa 4 besarnya 195 sampai 992.
2. Besarnya koefisien gesekan f yang diperoleh semakin menurun dari pipa tetes 1 sampai pipa tetes 4. Pada h1=20cm h2=30cm dan h3=40cm dengan kemiringan  $10^\circ$  sampai  $40^\circ$  kisaran nilai f dari 1 ke pipa 4 besarnya 0,327 sampai 0,064.

### Saran

Dalam perancangan sebaiknya posisi pipa transmisi sebagai saluran pembawa dirancang sejajar dengan kotur kelerengan lahan, sedangkan pipa tetes dirancang tegak lurus dengan pipa transmisi

## DAFTAR PUSTAKA

- Herdiyanti, E. (2012). *Pengaruh Kemiringan dan Panjang Pipa Lateral Terhadap Keceragaman Tetesan Pada Sistem Irigasi Tetes*, Mataram.
- Linsley, R.K, dan Franzini, J.B. (1990). *Teknik Sumber Daya Air. Jilid II*. Erlangga, Jakarta.
- Prabowo, A., dan Hendriadi, A. (2004). *Pengolahan Irigasi Hemat Air Di Lahan Kering Aplikasi Irigasi Tetes dan Curah*, Banten.
- Prastowo, D.A. (2008). *Teknologi Irigasi Tetes*, <http://tep.fatepa.ipb.ac.id>.
- Nakayama, F.S. and D.A. Bucks (eds). (1986). "Trickle irrigation for crop production,". Development in agricultural engineering 9. Elsevier, Amsterdam.
- Negara, I D G J. (2008). "Pengaruh Jarak Lubang Pipa Terhadap Keceragaman Aliran pada Sistem Irigasi Tetes Pipa Seri,". Jurnal Teknik Jumal Teknik, vol. 9, hal. 69, Mataram
- Negara, I D G J & Suwardji. (2010). "Pengaruh Irigasi Tetes terhadap Pembasahan Tanah di Lahan Kering Pasiran, Desa Akar Akar, Lombok Utara, NTB,". Jurnal Spektrum Sipil, Vol. 1, No 1: 57 -64, ISSN 1858-4896, April 2010. Mataram
- Negara, I D G J , Budianto.M, Supriyadi.A & Saidah.H. (2020). "Analisis Kebutuhan Air Tanaman Dengan Metode Caoli Pada Tanaman Tomat dengn Irigasi Tetes di lahan Kering Lombok Utara,". Jurnal Ganecswara, Vol. 14, No 1: 419-425, ISSN 1978-0125(Print),ISSN 2615-8116(Online) Maret 2020. Mataram
- Negara.I D G, Wiradhama.L.W,Saidah.H,Widhiasti.N.K. (2020). "*True drip irrigation performance on discharge variation and distance of lateral pipes*" The 5<sup>th</sup> ICST2020 ,International Conference on Science and Thecnology, December 14<sup>th</sup> 2020, Mataram Indonesia.
- Triatmodjo,B. (1993). " Hidrolika II, Beta Offset, Yogyakarta.

# Analisis Besar Koefisien Gesekan Dan Angka Reynolds Terhadap Variasi Kemiringan Pipa Transmisi Jaringan Irigasi Tetes Pvc Dripline

## ORIGINALITY REPORT

12%

SIMILARITY INDEX

12%

INTERNET SOURCES

0%

PUBLICATIONS

0%

STUDENT PAPERS

## PRIMARY SOURCES

1	<a href="http://www.ejournal.warmadewa.ac.id">www.ejournal.warmadewa.ac.id</a> Internet Source	6%
2	<a href="http://eprints.unram.ac.id">eprints.unram.ac.id</a> Internet Source	3%
3	<a href="http://perpus.ft.unram.ac.id">perpus.ft.unram.ac.id</a> Internet Source	3%

Exclude quotes On

Exclude matches < 3%

Exclude bibliography On

# Analisis Besar Koefisien Gesekan Dan Angka Reynolds Terhadap Variasi Kemiringan Pipa Transmisi Jaringan Irigasi Tetes Pvc Dripline

---

## GRADEMARK REPORT

---

FINAL GRADE

**/0**

GENERAL COMMENTS

**Instructor**

---

PAGE 1

---

PAGE 2

---

PAGE 3

---

PAGE 4

---

PAGE 5

---

PAGE 6

---

PAGE 7

---

PAGE 8

---

PAGE 9

---